

 **HONDA**

NS50F



NS50FH
(AC08-120)

NS50FJ・FJ-II
(AC08-130)

NS50FK・FK・YA・FK-I
(AC08-140)

NS50F
(AC08-150)

パーツリスト

管理 No. 11GE2HJ7

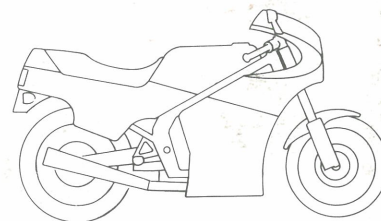
発行 平成5年9月

7 版



カラー写真とカラーラベルのご利用方法

- 製品カタログで案内された車体色の写真が掲載されています。
- 色物部品の受、発注のときにご利用ください。
 - ・どのような車体色が売られているかひと目でわかります。
 - ・現車がないときでも、お客様の車体色を確認するのに便利です。
 - ・フォトNO.とまえがきの配色表を使用すれば正しい色物部品の部品番号を簡単に引くことができます。



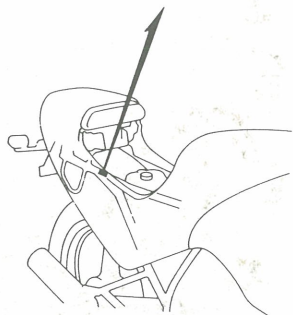
ブラック (NH-1)
[フォトNO.8]

● カラーラベル

NS50FL-J
COLOR NH-1
CODE NH1

● 配色表

			NS50FL-J	
機種名(MODEL)			NO. 8	NO. 9
フォトNO.				
主体色(COLOR)			ブラック NH-1	ロスホワイト NH-196
コード(CODE)				
NO.	色物部品名	基本部品番号	NH1	NH196
1	オイルコーションマークA	87570-GE2-300	ZB	ZB
2	カラーラベル	87565-GE2-670	ZB	ZA
3	キャリパー-COMP.	45201-GT4-006	ZB	ZB
		87542-GE2-770	ZA	ZB



DGE2-D

※主体色が同じでコード(CODE)が二つ以上あるときは現車のカラーラベルでコード(CODE)を確認してください。

*車体色は印刷のため実物と多少異なる場合があります。

NS50F [NS50FH] フレーム号機 AC08-1200001~1218296



アテッサブルー(PB-162)
〔フォトNO.1〕



ファイティングレッド(R-134)
〔フォトNO.2〕

NS50F [NS50FJ] フレーム号機 AC08-1300001~1318812
NS50F [NS50FJ-II] フレーム号機 AC08-1300001~1319768



ファイティングレッド(R-134)
〔フォトNO.3〕
(NS50FJ)



グラニットブルーメタリック(PB-184M-U)
〔フォトNO.4〕
(NS50FJ-II)

*車体色は印刷のため実物と多少異なる場合があります。

NS50F [NS50F_K-YA] フレーム号機 AC08-1400001~1410225



セイシェルナイトブルー(PB-186)

[フォトNO.5]

NS50F [NS50F_K] フレーム号機 AC08-1400276~1417515
NS50F [NS50F_K-II] フレーム号機 AC08-1400266~1421245



ロスホワイト(NH-196)

[フォトNO.6]

(NS50F_K)



グラニットブルーメタリック-U(PB-184M-U)

[フォトNO.7]

(NS50F_K-II)

*車体色は印刷のため実物と多少異なる場合があります。

NS50F (NS50FL) フレーム号機 AC08-1500001~1522256



ブラック(NH-1)
〔フォトNO.8〕



ロスホワイト(NH-196)
〔フォトNO.9〕



パーツリストニュース

本田技研工業株式会社・部品情報課

パーツリストを下記内容に訂正します。

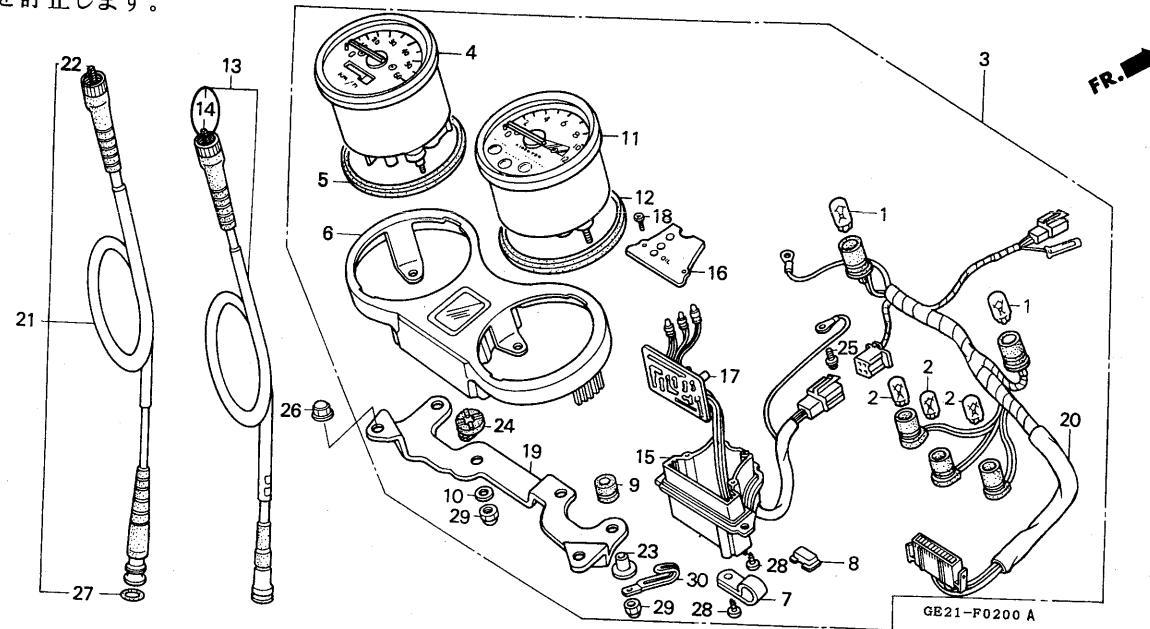
注) 記載の希望小売価格には消費税は含まれていません。

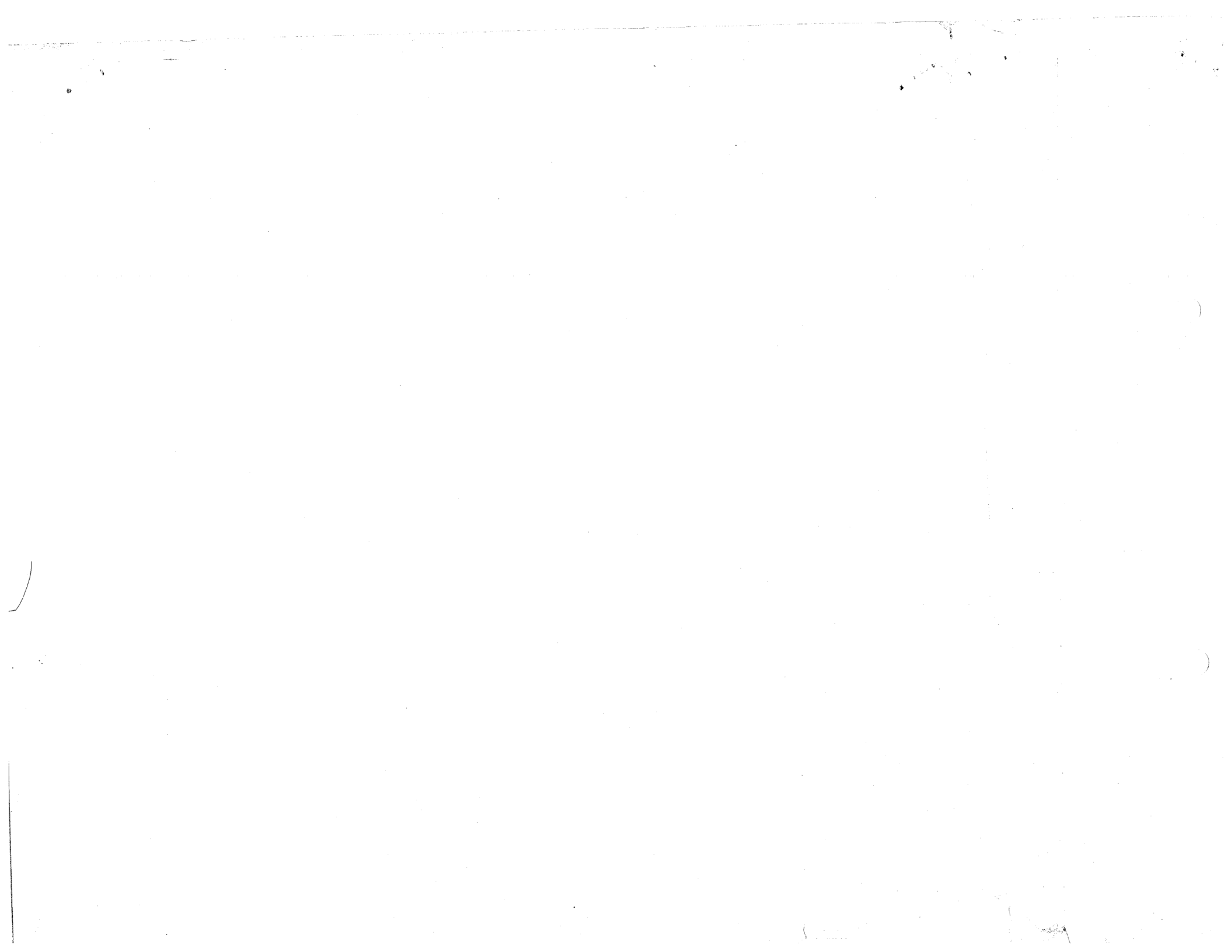
2000. 12. 20

パーツリスト管理No.	11GE2HJ7
パーツリスト タイトル	NS50F NS50FH NS50FJ・FJ-Ⅱ NS50FK・FK-YA・FK-Ⅱ NS50FL
ニュースNo.	001

F-2

下記イラストの見出番号を訂正します。





ま え が き
目 次

1

エ ン ジ ン

2

フ レ ー ム

3

部 品 番 号 索 引

4

部 品 名 索 引

5



目次

● パーツリストの ご使用について……………	ページ 1 (アドレスNO. B5)
● 標準整備時間……………	15 (アドレスNO. C9)
● エンジングループ目次……	18 (アドレスNO. C6)
● フレームグループ目次……	20 (アドレスNO. C8)
● エンジングループ……………	25 (アドレスNO. D1)
● フレームグループ……………	47 (アドレスNO. F1)
● 部品番号索引……………	111 (アドレスNO. J1)
● 部品名索引……………	116 (アドレスNO. K1)

パーツリストのご使用について

- 部品の注文、修理などの資料としてお使い下さい。
 - ・販売対象部品を収録してあります。
 - ・部品注文は部品番号でご連絡下さい。
(部品は変更される場合がありますのでタイプ・色・メーカー名・号機・エンジン型式記号を必要に応じて一緒にご連絡下さい。)
 - ・使用個数に (), () がつけられている部品はオプション部品です。
 - ・使用個数が "N" と表示されている部品は必要に応じて選択して使用する部品です。
 - ・標準整備時間を記載してあります。
 - ・パーツリストのイラストレーション(部品図)は部品を探し出す目安として載せてありますので、現品と形状が異なる場合があります。
 - ・本文の見出し番号に (), () が付いているものは、前ページより同じ見出し番号が続いていることを示します。
 - ・部品の希望小売価格は、平成5年8月現在のもを記載してあります。
 - ・部品の希望小売価格には、消費税は含まれていません。
(本パーツリストに記載の部品希望小売価格は予告なしに変更することがあります。)
- 部品に変更があったとき
 - ・適用号機欄に号機が記載されます。号機が記載されていない部品は初号機から使用しています。
 - ・部品名欄に部品番号が記載されているものはその部品番号に統一されたことを示します。
- パーツリストに変更があったとき
 - ・マイクロフィッシュタイプは差替フィッシュを、また平とじ版タイプは改訂版を適時発行しますので最新のパーツリストをご使用下さい。
 - ・前版のパーツリストに対して部品番号の追加または変更があった場合は見出し番号の前に * マークが表示されています。
- 部品番号の構成
 - 〈例〉 一般部品

○○○○○-○○○-○○○○○			
主部品番号	部品類別	変更	パーツ色記号
	番	号	
			メーカー区分
 - 〈例〉 ボルト・ナット・その他の標準部品

○○○○○-○○○○○-○○		
主部品番号	寸法	表面処理
		改正JIS

● 色記号と色名は下記の通りです。

・ZA以降のパーツ色記号は部品名欄に記載されている本田色記号で色名をお知り下さい。

本田色記号	色名
A73	ゴールド
NH0	ホワイト
NH1	ブラック
NH105	艶消黒
NH146M	アキュレイトシルバーメタリック
NH106	ロスホワイト
PB162	アテッサブルー
PB184MU	グラニットブルーメタリック-U
PB186	セイシェルナイトブルー
R134	ファイティングレッド
YR112M	スーパーゴールドメタリック
YR140M	アストロゴールドメタリック

● 略語

- ・パーツリストには下記の略語が使用されています。
- ASSY……………アッセンブリー
- COMP……………コンプリート
- R……………ライト(右)
- L……………レフト(左)
- STD……………スタンダード
- MM……………ミリメーター
- G……………グラム
- T(22T)……………チョウ(歯数22)
- A……………アンペア
- V……………ボルト
- W……………ワット
- KPH……………キロメーター毎時
- WL……………ウイズラベリング
(ストライプ、ラベル類を含む)
- WOL……………ウイズアウトラベリング
(ストライプ、ラベル類を除く)
- L.E.D……………ライトエミットド
ダイオード
(発光ダイオード)
- L(100L)……………リンク(駒数100)
- A.C……………オルタネーティング
カーレント(交流)
- D.C……………ダイレクトカーレント
(直流)
- A.M……………アタッチングマーク
(貼り付けマーク)
- T.M……………トランスクリプトマーク
(転写マーク)
- C.D.I……………キャパシティブディス
チャージイグニッション
(容量放電点火)

●号機管理と打刻位置

機種名	仕様	エンジン部品	フレーム部品	キャブレター部品
		エンジン号機	フレーム号機	キャブレター号機
NS50F (NS50FH)	アテッサブルー仕様	AC08E- 1200001～ 1218319	AC08- 1200001～ 1218296	PF26Q A
	ファイティングレッド仕様			
NS50F (NS50FJ)	ファイティング レッド仕様	AC08E- 1300001～ 1318819	AC08- 1300001～ 1318812	PF70D A
NS50F (NS50FJ-II)	グラニットブルー メタリックU仕様	AC08E- 1300001～ 1019779	AC08- 1300001～ 1019760	
NS50F (NS50FK-YA)	ロスマンズ仕様	AC08E- 1319780～ 1330005	AC08- 1400001～ 1410225	
NS50F (NS50FK)	ロスホワイト仕様	AC08E- 1320050～ 1337306	AC08- 1400276～ 1417515	
NS50F (NS50FK-II)	グラニットブルー メタリックU仕様	AC08E- 1320040～ 1341050	AC08- 1400266～ 1421245	
NS50F (NS50FL)	ロスホワイト仕様	AC08E- 1400001～ 1422265	AC08- 1500001～ 1522256	
	ブラック仕様			PF70D B

- ・エンジン部品はエンジン号機・フレーム部品はフレーム号機を確認のうえ部品注文をして下さい。
- ・キャブレターアセンブリーはエンジン号機で管理されていますが、その構成部品は下記アンダーラインで示したキャブレター号機で管理されていますので、部品注文時はキャブレター号機を確認してください。

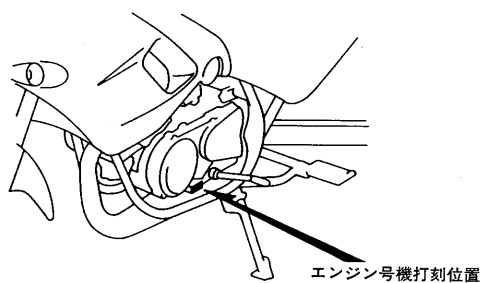
PF26Q A KC ア

●ロックとブランクキー選択表

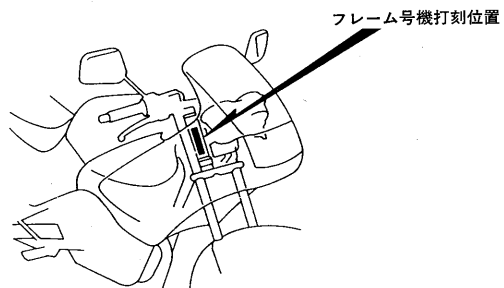
・ロック及びブランクキーの選択は下記選択表をご参照下さい。

タイプ	キーNo.表示
タイプ 1	A**~B**
タイプ 2	C**~D**

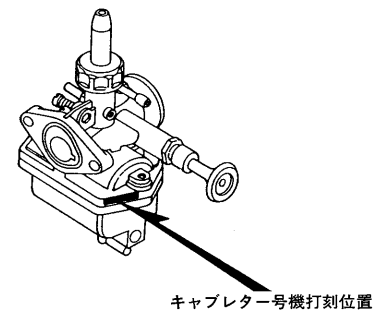
*には数字0～9が入ります。



DGE2-A



DGE2-B



DGE2-C

●配色表

- ・色物部品をご注文の際は下記一覧表を参照して基本部品番号にパーツ色記号を加えた部品番号でご注文下さい。
(例. カラーラベルのコード (CODE) がPB162Aのフロントセンターカウルが必要な時は64110-GE2-760ZA.)
- ・部品名の後に (WL) と記載されている部品にはコーションラベル以外のストライプ、ラベル類が含まれています。
- ・部品名の後に (WOL) と記載されている部品にはストライプ、ラベル類は含まれておりません。

NS50F [NS50FH] フレーム号機 AC08-120001~1218296

NO.	機種名(MODEL)		NS50F ④				掲載ページ
	フォトNO.		NO. 1	NO. 2	適用号機		
	主体色(COLOR)		アテッサブルー PB162	ファイティング レッド R134			
	コード(CODE)		PB162A	R134A	初号機	終号機	
	色物部品名	基本部品番号					
1	オイルコーションマークA	87570-GE2-300	ZA	ZB			71
2	サイドカウルエンブレム	64228-GE2-760	ZA	ZB			98/99
3	スポイラー	64140-GE2-760	ZA	ZB			107
4	ドライブコーションマーク	87560-147-020	ZA	ZA			70
5	フューエルコックマーク	17508-GE2-760	ZA	ZB			98/99
6	フューエルタンクストライプ	17504-GE2-760	ZA	ZB			98/99
7	フューエルタンクセット (WL)	175A1-GE2-761	ZA	ZB	-----	1214894	69
8	フューエルタンクセット (WL)	175A1-GE2-762	ZA	ZB	1214895	-----	69
9	フロントカウルエンブレム	64224-GE2-760	ZA	ZB			98/99
10	フロントセンターカウル	64110-GE2-760	ZA	ZB			107
11	フロントフエンダーCOMP.	61100-GE2-760	ZA	ZA			59
12	フロントブレーキディスク	45121-GE2-760	ZA	ZA			63
13	フロントホイールサブASSY.	44650-GE2-306	ZA	ZB			63
14	リヤーカーバー (WOL)	77210-GE2-760	ZA	ZB			85
15	リヤーカーバーエンブレム	77211-GE2-760	ZA	ZB			98/99
16	リヤークッションスプリング	52401-GE2-761	ZA	ZA			84
17	リヤークッションASSY.	52400-GE2-761	ZA	ZA			84
18	リヤーフオークASSY.	52000-GE2-760	ZA	ZA			82
19	リヤープレーキパネルCOMP.	43100-153-601	ZD	ZE			65
20	リヤホイールサブASSY.	42650-GE2-306	ZA	ZB			67

NS50F (NS50FH) フレーム号機 AC08-1200001~1218296

NO.	機種名(MODEL)		NS50F [Ⓟ]				
	フォトNO.		NO. 1	NO. 2	適用号機		掲載 ページ
	主体色(COLOR)		アテッサブルー PB-162	ファイティング レッド R-134			
	コード(CODE)		PB162A	R134A	初号機	終号機	
色物部品名	基本部品番号						
21	L.サイドカウルストライプ	64233-GE2-760	ZA	ZB			98/99
22	L.サイドカウルセット (WL)	642A3-GE2-761	ZA	—			108
23	L.サイドカウルセット (WL)	642B3-GE2-761	—	ZA			108
24	L.サイドカバーエンブレム	83748-GE2-760	ZA	ZB			98/99
25	L.サイドカバーセット (WL)	837A4-GE2-760	ZA	—			72
26	L.サイドカバーセット (WL)	837B4-GE2-760	—	ZA			72
27	L.サイドカバーフィルムB	83747-GE2-760	ZA	ZB			98/99
28	L.フロントカウルストライプ	64232-GE2-760	ZA	ZB			98/99
29	L.フロントフォークASSY.	51500-GE2-761	ZA	ZA			60
30	L.ボトムケースCOMP.	51520-GE2-781	ZA	ZA			60
31	R.サイドカウルストライプ	64223-GE2-760	ZA	ZB			98/99
32	R.サイドカウルセット (WL)	642A2-GE2-761	ZA	—			107
33	R.サイドカウルセット (WL)	642B2-GE2-760	—	ZA			107
34	R.サイドカバーエンブレム	83648-GE2-760	ZA	ZB			98/99
35	R.サイドカバーセット (WL)	836A4-GE2-760	ZA	—			72
36	R.サイドカバーセット (WL)	836B4-GE2-760	—	ZA			72
37	R.サイドカバーフィルムB	83647-GE2-760	ZA	ZB			98/99
38	R.フロントカウルストライプ	64222-GE2-760	ZA	ZB			98/99
39	R.フロントフォークASSY.	51400-GE2-761	ZA	ZA			60
40	R.ボトムケースCOMP.	51420-GE2-781	ZA	ZA			60

NS50F (NS50FJ) フレーム号機 AC08-1300001~1318812
 NS50F (NS50FJ-II) フレーム号機 AC08-1300001~1319768

NO.	機種名(MODEL)		NS50F①	NS50F②II	適用号機		掲載 ページ
	フォトNO.		NO.3	NO.4			
	主体色(COLOR)		ファイティング レッド R-134	グラニットブルー メタリック-U PB-184M-U			
	コード(CODE)		R134A	PB184	初号機	終号機	
	色物部品名	基本部品番号					
1	オイルコ-シヨシヨシマークA	87570-GE2-300	ZB	ZB			95
2	カラ-ラベル	87565-GE2-890	ZA	ZB			95
3	キャリバー-COMP.	45201-GT4-006	ZB	ZB			61
4	スポイラー	64140-GE2-760	ZB	ZC			107
5	ドライコ-シヨシヨシマーク	87560-147-020	ZC	ZC			70
6	フューエルコツクマーク	17508-GE2-890	ZA	ZB			100
7	フューエルコツクレバー	16963-GE2-890	ZA	ZB			69
8	フューエルタンクストライプ	17504-GE2-890	ZA	ZB			100
9	フューエルタンクセット(WL)	175A1-GE2-890	ZA	ZB			69
10	フロントカウルマーク	64224-GE2-890	ZA	ZB			100
11	フロントセンターカウル	64110-GE2-760	ZB	ZC			107
12	フロントフエンダー-COMP.	61100-GE2-760	ZA	—			59
13	フロントフエンダー-COMP.	61100-GE2-870	—	ZA			59
14	フロントプレーキディスク	45121-GE2-890	ZA	ZA			63
15	フロントホイールサブASSY.	44650-GE2-306	ZA	ZC			63
16	リヤ-カバ- (WOL)	77210-GE2-760	ZB	ZC			85
17	リヤ-カバ-マーク	77211-GE2-890	ZA	ZB			100
18	リヤ-クツシヨシヨシスプリング	52401-GE2-761	ZA	ZA			84
19	リヤ-クツシヨシヨシASSY.	52400-GE2-761	ZA	ZA			84
20	リヤ-フオークASSY.	52000-GE2-760	ZA	ZA			82
21	リヤ-プレーキパネルCOMP.	43100-153-601	ZD	ZF			65

NS50F (NS50F_J) フレーム号機 AC08-1300001~1318812
 NS50F (NS50F_{J-II}) フレーム号機 AC08-1300001~1319768

NO.	機種名(MODEL)		NS50F①	NS50F②II	適用号機		掲載 ページ
	フォトNO.		NO. 3	NO. 4			
	主体色(COLOR)		ファイティング レッド R-134	グラニットブルー メタリック-U PB-184M-U	初号機	終号機	
	コード(CODE)						
	色物部品名	基本部品番号	R134A	PB184			
22	リヤ-ホイールサブASSY.	42650-GE2-306	ZA	ZC			67
23	L.ウイングマーク	17507-GE2-890	ZA	ZB			100
24	L.サイドカウルストライプ	64233-GE2-890	ZA	ZB			100
25	L.サイドカウルセット(WL)	642A3-GE2-870	—	ZA			108
26	L.サイドカウルセット(WL)	642A3-GE2-890	ZA	—			108
27	L.サイドカバーセット(WL)	837A4-GE2-870	—	ZA			73
28	L.サイドカバーセット(WL)	837A4-GE2-890	ZA	—			73
29	L.フロントカウルストライプ	64232-GE2-890	ZA	ZB			100
30	L.フロントフォークASSY.	51500-GE2-761	ZA	ZA			60
31	L.ボトムケースCOMP.	51520-GE2-781	ZA	ZA			60
32	R.ウイングマーク	17506-GE2-890	ZA	ZB			100
33	R.サイドカウルストライプ	64223-GE2-890	ZA	ZB			100
34	R.サイドカウルセット(WL)	642A2-GE2-870	—	ZA			108
35	R.サイドカウルセット(WL)	642A2-GE2-890	ZA	—			108
36	R.サイドカバーセット(WL)	836A4-GE2-870	—	ZA			72
37	R.サイドカバーセット(WL)	836A4-GE2-890	ZA	—			72
38	R.フロントカウルストライプ	64222-GE2-890	ZA	ZB			100
39	R.フロントキャリバーASSY.	45200-GE2-891	ZA	ZA			61
40	R.フロントフォークASSY.	51400-GE2-761	ZA	ZA			60
41	R.ボトムケースCOMP.	51420-GE2-781	ZA	ZA			60

NS50F (NS50F_K-YA) フレーム号機 AC08-1400001~1410225

NO.	機種名(MODEL)		NS50F [®] -YA			掲載 ページ
	フォトNO.		NO. 5	適用号機		
	主体色(COLOR)		セシエルナイト ブルー PB-186			
	コード(CODE)		PB186A	初号機	終号機	
色物部品名	基本部品番号					
1	オイルコーションマークA	87570-GE2-300	ZB			95
2	カラーラベル	87565-GE2-930	ZD			95
3	キャリバーCOMP.	45201-GT4-006	ZB			61
4	サイドカバーマーク	83645-GE2-950	ZA			102
5	スポイラー	64140-GE2-760	ZE			107
6	ドライブコーションマーク	87560-147-020	ZC			70
7	フューエルコックマーク	17508-GE2-890	ZE			102
8	フューエルコックレバー	16963-GE2-890	ZE			69
9	フューエルタンクストライプ	17504-GE2-950	ZA			102
10	フューエルタンクセット(WL)	17520-GE2-950	ZA			70
11	フロントカウルマーク	64224-GE2-890	ZA			102
12	フロントセンターカウル	64110-GE2-760	ZE			107
13	フロントフエンダCOMP.	61100-GE2-760	ZA			59
14	フロントブレーキディスク	45121-GE2-890	ZA			63
15	フロントホイールサブASSY.	44650-GE2-306	ZC			63
16	リヤカバーセット(WL)	77220-GE2-950	ZA			85
17	リヤカバーマーク	77211-GE2-930	ZD			102
18	リヤクッションスプリング	52401-GE2-761	ZA			84
19	リヤクッションASSY.	52400-GE2-761	ZA			84
20	リヤフォークASSY.	52000-GE2-760	ZA			82
21	リヤブレーキパネルCOMP.	43100-153-601	ZF			65
22	リヤホイールサブASSY.	42650-GE2-306	ZC			67
23	L. サイドカウルASSY. (WL)	64230-GE2-950	ZA			108

NS50F (NS50F_K-YA) フレーム号機 AC08-140001~1410225

NO.	機種名(MODEL)		NS50F [®] -YA			掲載 ページ
	フォトNO.		NO. 5	適用号機		
	主体色(COLOR)		セシエルナイト ブルー PB-186			
	コード(CODE)			PB186A		
	色物部品名	基本部品番号	初号機		終号機	
24	L.ウイングマーク	17507-GE2-930	ZD			102
25	L.カウルトップストライプ	64231-GE2-930	ZD			102
26	L.サイドカウルストライプ	64233-GE2-950	ZA			102
27	L.サイドカバーストライプA	83742-GE2-950	ZA			102
28	L.サイドカバーストライプB	83743-GE2-950	ZA			102
29	L.サイドカバーセット(WL)	83750-GE2-950	ZA			73
30	L.フロントカウルストライプ	64232-GE2-950	ZA			102
31	L.フロントフォークASSY.	51500-GE2-761	ZA			60
32	L.ボトムケースCOMP.	51520-GE2-781	ZA			60
33	L.リヤカバーストライプ	77213-GE2-950	ZA			102
34	R. サイドカウルASSY. (WL)	64220-GE2-950	ZA			108
35	R.ウイングマーク	17506-GE2-930	ZD			102
36	R.カウルトップストライプ	64221-GE2-930	ZD			102
37	R.サイドカウルストライプ	64223-GE2-950	ZA			102
38	R.サイドカバーストライプA	83642-GE2-950	ZA			102
39	R.サイドカバーストライプB	83643-GE2-950	ZA			102
40	R.サイドカバーセット(WL)	83650-GE2-950	ZA			72
41	R.フロントカウルストライプ	64222-GE2-950	ZA			102
42	R.フロントキャリパーASSY.	45200-GE2-891	ZA			61
43	R.フロントフォークASSY.	51400-GE2-761	ZA			60
44	R.ボトムケースCOMP.	51420-GE2-781	ZA			60
45	R.リヤカバーストライプ	77212-GE2-950	ZA			102

NS50F (NS50F_K) フレーム号機 AC08-1400276~1417515
 NS50F (NS50F_{K-II}) フレーム号機 AC08-1400266~1421245

NO.	機種名(MODEL)		NS50F [®]	NS50F [®] -II	適用号機		掲載 ページ
	フォトNO.		NO. 6	NO. 7			
	主体色(COLOR)		ロスホワイト NH-196	グラニットブルー メタリック-U PB-184M-U	初号機 終号機		
	コード(CODE)		NH196K	PB184			
色物部品名	基本部品番号						
1	オイルコシヨシマークA	87570-GE2-300	ZB	ZB			95
2	カララベル	87565-GE2-930	ZA	ZB			95
3	キャリバ-COMP.	45201-GT4-006	ZB	ZB			61
4	サイドカウルマーク	64228-GE2-930	ZA	ZB			103/104
5	スポイラー	64140-GE2-760	ZF	ZC			107
6	ドライブコシヨシマーク	87560-147-020	ZC	—			70
7	ドライブコシヨシマーク	87560-147-020	—	ZC	-----	1419295	70
8	ドライブコシヨシマーク	87560-147-030	—	ZC	1419296	-----	70
9	フューエルコツクマーク	17508-GE2-890	ZD	ZB			103/104
10	フューエルコツクレバー	16963-GE2-890	ZD	ZB			69
11	フューエルタンクストライプ	17504-GE2-930	ZA	—			103
12	フューエルタンクストライプ	17504-GE2-940	—	ZA			104
13	フューエルタンクセット(WL)	17520-GE2-930	ZA	—			69
14	フューエルタンクセット(WL)	17520-GE2-940	—	ZA			69
15	フロントカウルマーク	64224-GE2-890	ZA	ZB			103/104
16	フロントセンターカウル	64110-GE2-760	ZF	ZC			107
17	フロントフエンダ-COMP.	61100-GE2-760	ZA	—			59
18	フロントフエンダ-COMP.	61100-GE2-870	—	ZA			59
19	フロントブレーキディスク	45121-GE2-890	ZA	ZA			63
20	フロントホイールサブASSY.	44650-GE2-306	ZA	ZA			63
21	リヤーカーセット(WL)	77220-GE2-930	ZA	ZB			85
22	リヤーカーマーク	77211-GE2-930	ZA	ZB			103/104
23	リヤークツシヨシスプリング	52401-GE2-761	ZA	ZA			84
24	リヤークツシヨシASSY.	52400-GE2-761	ZA	ZA			84
25	リヤーフオークASSY.	52000-GE2-760	ZA	ZA			82
26	リヤブレーキパネルCOMP.	43100-153-601	ZD	ZD			65
27	リヤホイールサブASSY.	42650-GE2-306	ZA	ZA			67
28	L. サイドカウルASSY. (WL)	64230-GE2-930	ZA	—			108
29	L. サイドカウルASSY. (WL)	64230-GE2-940	—	ZA			109
30	L. ウィングマーク	17507-GE2-930	ZA	ZB			103/104
31	L. カウルトップストライプ	64231-GE2-930	ZA	ZB			103/104
32	L. サイドカウルストライプ	64233-GE2-930	ZA	—			103

NS50F [NS50F_K] フレーム号機 AC08-1400276~1417515
 NS50F [NS50F_{K-II}] フレーム号機 AC08-1400266~1421245

NO.	機種名(MODEL)		NS50F [⊗]	NS50F [⊗] -II	適用号機		掲載 ページ
	フォトNO.		NO.6	NO.7			
	主体色(COLOR)		ロソホワイト NH-196	グラニットブルー メタリック-U PB-184M-U			
	コード(CODE)		NH196K	PB184	初号機	終号機	
色物部品名		基本部品番号					
33	L.サイドカウルストライプ	64233-GE2-940	—	ZA			104
34	L.サイドカバーストライプA	83742-GE2-930	ZA	ZA			103/104
35	L.サイドカバーストライプB	83743-GE2-930	ZA	—			103
36	L.サイドカバーストライプB	83743-GE2-940	—	ZA			104
37	L.サイドカバーストライプC	83744-GE2-930	ZA	—			103
38	L.サイドカバーセット(WL)	83750-GE2-930	ZA	—			73
39	L.サイドカバーセット(WL)	83750-GE2-940	—	ZA			73
40	L.フロントカウルアツバストライプ	64232-GE2-940	—	ZA			104
41	L.フロントカウルストライプ	64232-GE2-930	ZA	—			103
42	L.フロントカウルストライプ	64235-GE2-940	—	ZA			104
43	L.フロントフオークASSY.	51500-GE2-761	ZA	ZA			60
44	L.ボトムケースCOMP.	51520-GE2-781	ZA	ZA			60
45	R. サイドカウルASSY. (WL)	64220-GE2-930	ZA	—			108
46	R. サイドカウルASSY. (WL)	64220-GE2-940	—	ZA			108
47	R.ウイングマーク	17506-GE2-930	ZA	ZB			103/104
48	R.カウルツツストライプ	64221-GE2-930	ZA	ZB			103/104
49	R.サイドカウルストライプ	64223-GE2-930	ZA	—			103
50	R.サイドカウルストライプ	64223-GE2-940	—	ZA			104
51	R.サイドカバーストライプA	83642-GE2-930	ZA	ZA			103/104
52	R.サイドカバーストライプB	83643-GE2-930	ZA	—			103
53	R.サイドカバーストライプB	83643-GE2-940	—	ZA			104
54	R.サイドカバーストライプC	83644-GE2-930	ZA	—			103
55	R.サイドカバーセット(WL)	83650-GE2-930	ZA	—			72
56	R.サイドカバーセット(WL)	83650-GE2-940	—	ZA			72
57	R.フロントカウルアツバストライプ	64222-GE2-940	—	ZA			104
58	R.フロントカウルストライプ	64222-GE2-930	ZA	—			103
59	R.フロントカウルストライプ	64225-GE2-940	—	ZA			104
60	R.フロントキャリパーASSY.	45200-GE2-891	ZA	ZA	-----	1410955	61
61	R.フロントキャリパーASSY.	45200-GE2-892	ZA	ZA	1410956	-----	61
62	R.フロントフオークASSY.	51400-GE2-761	ZA	ZA			60
63	R.ボトムケースCOMP.	51420-GE2-781	ZA	ZA			60

7/4/3
 2021

NS50F (NS50FL) フレーム号機 AC08-150001~1522256

NO.	機種名(MODEL)		NS50FL-J				掲載 ページ
	フォトNO.		NO. 8	NO. 9	適用号機		
	主体色(COLOR)		ブラック NH-1	ロスホワイト NH-196			
	コード(CODE)		NH1	NH196	初号機	終号機	
	色物部品名	基本部品番号					
1	オイルコーションマークA	87570-GE2-300	ZB	ZB			95
2	カラーラベル	87565-GE2-670	ZB	ZA			95
3	キャリパーCOMP.	45201-GT4-006	ZB	ZB			61
4	サイドカバーマーク	83643-GE2-770	ZA	ZB			106
5	スポイラー	64140-GE2-760	ZG	7F			107
6	ドライプコーションマーク	87560-147-030	ZC	ZC			70
7	フューエルコックマーク	17508-GE2-770	ZA	ZB			105
8	フューエルコックレバー	16963-GE2-890	ZB	ZD			69
9	フューエルタンクセット(WL)	17520-GE2-770	ZA	ZB			70
10	フロントカウルマーク	64224-GE2-890	ZA	ZA			105
11	フロントセンターカウル	64110-GE2-760	ZG	ZF			107
12	フロントフエンダーCOMP.	61100-GE2-760	—	ZA			59
13	フロントフエンダーCOMP.	61100-GE2-870	ZB	—			59
14	フロントブレーキディスク	45121-GE2-890	ZB	ZB			63
15	フロントホイールサブASSY.	44650-GE2-306	ZA	ZA			63
16	リヤーカーセット(WL)	77220-GE2-770	ZA	ZB			85
17	リヤーカーマーク	77211-GE2-890	ZE	ZD			106
18	リヤークッションスプリング	52401-GE2-761	ZA	ZA			84
19	リヤークッションASSY.	52400-GE2-761	ZA	ZA			84
20	リヤーフオークASSY.	52000-GE2-760	ZA	ZA			82
21	リヤーブレーキパネルCOMP.	43100-153-601	ZD	ZD			65
22	リヤーホイールサブASSY.	42650-GE2-306	ZA	ZA			67
23	L. サイドカウルASSY. (WL)	64230-GE2-770	ZA	ZB			109

NS50F (NS50FL) フレーム号機 AC08-1500001~1522256

NO.	機種名(MODEL)		NS50FL-J				掲載 ページ
	フォトNO.		NO. 8	NO. 9	適用号機		
	主体色(COLOR)		ブラック NH-1	ロスホワイト NH-196			
	コード(CODE)		NH1	NH196	初号機	終号機	
	色物部品名	基本部品番号					
24	L.カウルツブストライプ	64231-GE2-770	ZA	ZB			105
25	L.サイドカバーストライプ	83742-GE2-770	ZA	ZB			106
26	L.サイドカバーセット(WL)	83750-GE2-770	ZA	ZB			73
27	L.フューエルタンクストライプ	17504-GE2-770	ZA	ZB			105
28	L.フューエルタンクマーク	17507-GE2-770	7A	7R			105
29	L.フロントカウルストライプ	64232-GE2-770	ZA	ZB			105
30	L.フロントサイドカウルストライプ	64233-GE2-770	ZA	ZB			106
31	L.フロントフオークASSY.	51500-GE2-761	ZA	ZA			60
32	L.ボトムケースCOMP.	51520-GE2-781	ZA	ZA	-----	1517756	60
33	L.ボトムケースCOMP.	51520-GE2-782	ZA	ZA	1517757	-----	60
34	L.リヤースイドカウルストライプ	64239-GE2-770	ZA	ZB			106
35	R. サイドカウルASSY. (WL)	64220-GE2-770	ZA	ZB			108
36	R.カウルツブストライプ	64221-GE2-770	ZA	ZB			105
37	R.サイドカバーストライプ	83642-GE2-770	ZA	ZB			106
38	R.サイドカバーセット(WL)	83650-GE2-770	ZA	ZB			72
39	R.フューエルタンクストライプ	17503-GE2-770	ZA	ZB			105
40	R.フューエルタンクマーク	17506-GE2-770	ZA	ZB			105
41	R.フロントカウルストライプ	64222-GE2-770	ZA	ZB			105
42	R.フロントキャリパーASSY.	45200-GE2-892	ZA	ZA			61
43	R.フロントサイドカウルストライプ	64223-GE2-770	ZA	ZB			105
44	R.フロントフオークASSY.	51400-GE2-761	ZA	ZA			60
45	R.ボトムケースCOMP.	51420-GE2-781	ZA	ZA			60
46	R.リヤースイドカウルストライプ	64229-GE2-770	ZA	ZB			105

●このパーツリストは平成5年8月20日現在で編集してあります。

初版 昭和62年1月10日
本田技研工業株式会社

●フューエルホース/チューブと一般用チューブの使用について

- ・標準部品のフューエルホース/チューブ及び一般用チューブは長巻のバルク部品に代替されます。
- ・標準部品のフューエルホース/チューブ及び一般用チューブを注文の際は、パーツリスト本文中の部品名下に記載されている()付バルク部品番号または下記一覧表で注文してください。
(バルク部品は、1mを標準としていますが一覧表< >で示す3m及び8mものもあります。)
- ・交換の際は部品名中に記載されている正規の長さでカットして使用してください。
(バルク部品のカット方法、ナンバー記入方法等の取り扱いについては、サービスマニュアル及びバルク部品に同梱されている説明書を参照してください。)
- ・カット後の価格については、パーツリスト本文に記載されている希望小売価格を参照してください。
- ・下記の表は標準部品番号とバルク部品番号一覧表です。記載の代替部品以外は絶対に使用しないでください。

フューエルホース/チューブ			
標準部品番号	バルク部品番号	バルク部品	
		内径(mm)	長さ(m)
95001-30XXX-2X	95001-30001-20M	3.0	1
95001-30XXX-3X	95001-30001-30M	3.0	1
95001-30XXX-4X	95001-30001-40M	3.0	1
95001-35XXX-2X	95001-35001-50M	3.5	1
95001-35XXX-5X	<95001-35003-50M>	3.5	3
95001-35XXX-3X	95001-35001-60M	3.5	1
95001-35XXX-4X	<95001-35003-60M>	3.5	3
95001-35XXX-6X			
95001-45XXX-2X	95001-45001-50M	4.5	1
95001-45XXX-5X	<95001-45003-50M>	4.5	3
95001-45XXX-3X	95001-45001-60M	4.5	1
95001-45XXX-4X	<95001-45003-60M>	4.5	3
95001-45XXX-6X	<95001-45008-60M>	4.5	8
95001-55XXX-2X	95001-55001-50M	5.5	1
95001-55XXX-5X	<95001-55003-50M>	5.5	3
	<95001-55008-50M>	5.5	8
95001-55XXX-3X	95001-55001-60M	5.5	1
95001-55XXX-4X	<95001-55003-60M>	5.5	3
95001-55XXX-6X	<95001-55008-60M>	5.5	8
95001-75XXX-2X	95001-75001-50M	7.5	1
95001-75XXX-5X	<95001-75003-50M>	7.5	3
95001-75XXX-3X	95001-75001-60M	7.5	1
95001-75XXX-4X	<95001-75003-60M>	7.5	3
95001-75XXX-6X	<95001-75008-60M>	7.5	8
95001-80XXX-2X	95001-80001-50M	8.0	1
95001-80XXX-5X			
95001-80XXX-3X	95001-80001-60M	8.0	1
95001-80XXX-4X			
95001-80XXX-6X			

一般用チューブ			
標準部品番号	バルク部品番号	バルク部品	
		内径(mm)	長さ(m)
95005-30XXX-3X	95005-30001-30M	3.0	1
95005-30XXX-5X	95005-30001-50M	3.0	1
95005-35XXX-1X	95005-35001-10M	3.5	1
95005-35XXX-4X	<95005-35003-10M>	3.5	3
	<95005-35008-10M>	3.5	8
95005-35XXX-2X	95005-35001-20M	3.5	1
95005-35XXX-3X	95005-35001-30M	3.5	1
95005-35XXX-5X	95005-35001-50M	3.5	1
95005-45XXX-1X	95005-45001-10M	4.5	1
95005-45XXX-4X	<95005-45003-10M>	4.5	3
	<95005-45008-10M>	4.5	8
95005-45XXX-2X	95005-45001-20M	4.5	1
95005-45XXX-3X	95005-45001-30M	4.5	1
95005-45XXX-5X	95005-45001-50M	4.5	1
95005-50XXX-3X	95005-50001-30M	5.0	1
	<95005-50003-30M>	5.0	3
95005-50XXX-5X	95005-50001-50M	5.0	1
95005-55XXX-1X	95005-55001-10M	5.3	1
95005-55XXX-4X	<95005-55003-10M>	5.3	3
	<95005-55008-10M>	5.3	8
95005-55XXX-2X	95005-55001-20M	5.3	1
	<95005-55003-20M>	5.3	3
95005-65XXX-1X	95005-65001-10M	6.5	1
	<95005-65003-10M>	6.5	3
95005-65XXX-2X	95005-65001-20M	6.5	1
95005-70XXX-3X	95005-70001-30M	7.0	1
	<95005-70003-30M>	7.0	3
95005-70XXX-5X	95005-70001-50M	7.0	1

一般用チューブ			
標準部品番号	バルク部品番号	バルク部品	
		内径(mm)	長さ(m)
95005-75XXX-1X	95005-75001-10M	7.3	1
	<95005-75003-10M>	7.3	3
95005-75XXX-2X	95005-75001-20M	7.3	1
95005-80XXX-1X	95005-80001-10M	8.0	1
	<95005-80003-10M>	8.0	3
95005-80XXX-2X	95005-80001-20M	8.0	1
95005-80XXX-3X	95005-80001-30M	8.0	1
95005-80XXX-5X	95005-80001-50M	8.0	1
95005-11XXX-3X	95005-11001-30M	11.0	1
95005-11XXX-5X	95005-11001-50M	11.0	1
95005-12XXX-1X	95005-12001-10M	12.0	1
	<95005-12003-10M>	12.0	3
95005-12XXX-2X	95005-12001-20M	12.0	1
95005-12XXX-3X	95005-12001-30M	12.0	1
95005-12XXX-5X	95005-12001-50M	12.0	1
95005-91XXX-3X	95005-91001-30M	12.0	1
95005-91XXX-5X	95005-91001-50M	12.0	1
95005-92XXX-3X	95005-92001-30M	12.0	1
95005-92XXX-5X	95005-92001-50M	12.0	1
95005-14XXX-1X	95005-14001-10M	14.0	1
95005-14XXX-2X	95005-14001-20M	14.0	1
	<95005-14003-20M>	14.0	3
95005-14XXX-3X	95005-14001-30M	14.0	1
95005-14XXX-5X	95005-14001-50M	14.0	1
95005-17XXX-1X	95005-17001-10M	17.0	1
95005-17XXX-2X	95005-17001-20M	17.0	1
95005-17XXX-3X	95005-17001-30M	17.0	1
95005-17XXX-5X	95005-17001-50M	17.0	1

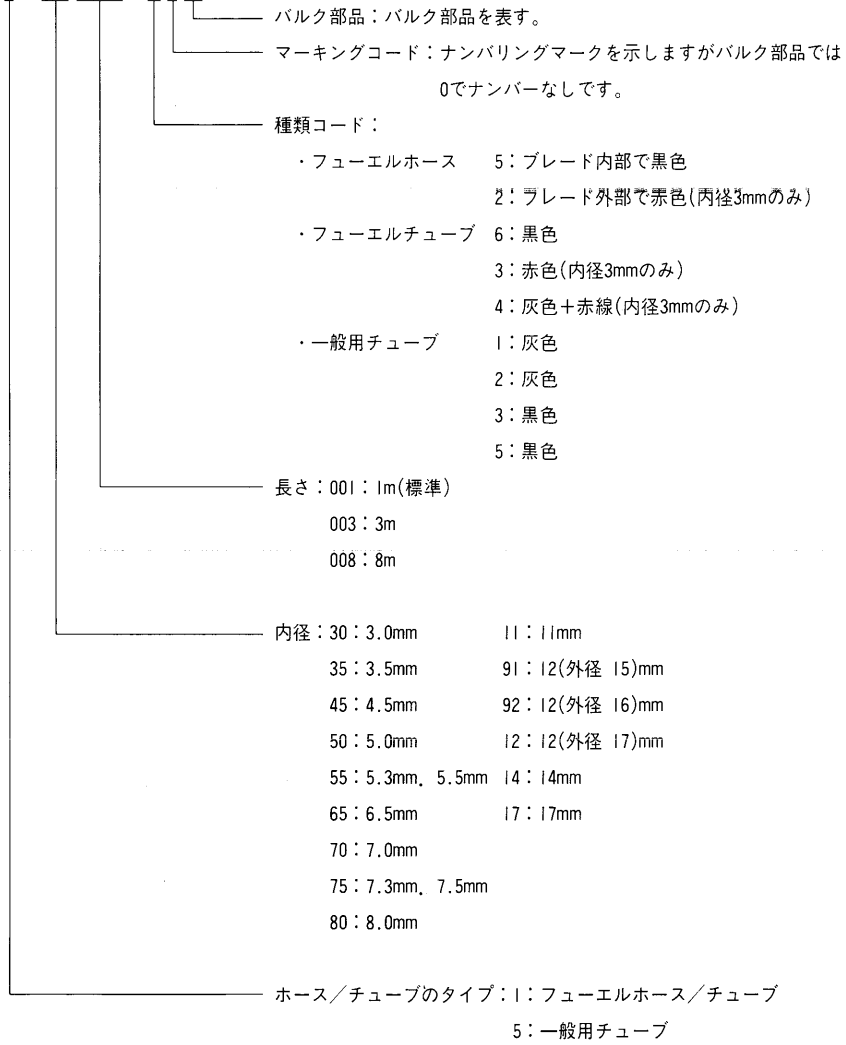
*注) Xは数字、英字を省略表示したものです。

◎注意：フューエルホース/チューブと一般用チューブを間違えて使用すると危険が生じます。

フューエルホース/チューブ使用箇所一般用チューブを使用したり、その逆の使用は絶対しないで、パーツリスト記載のバルク部品をサービスマニュアル及びバルク部品に同梱されている説明書に従って正しく使用してください。

●フューエルホース/チューブ及び一般用チューブのバルク部品番号の構成について

(例) 95001-75001-50M

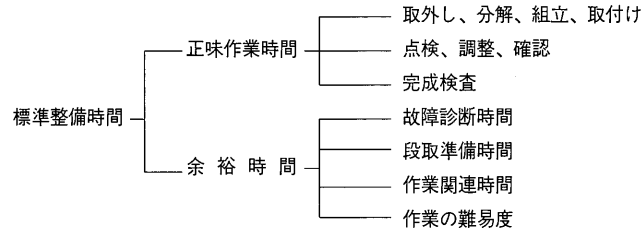


標準整備時間

点検整備に必要な作業時間の標準を示し、お店での適正な整備時間、料金の目安としていただくためのものです。

※標準整備時間はパーツリストのブロックに従い、各ブロック別に代表作業名（部品名）をあげ、その時間を0.1時間単位で表してあります。

1. 標準整備時間について



※余裕時間は機能別（作業ブロック）ランクにより係数を変更して計算してあります。

2. 標準整備時間算出の条件

- ・工具、整備機器はホンダの指定するものを標準とします。（ハンドツールを原則とする）
- ・作業者はホンダ車の整備経験が3年程度。
- ・作業手順はホンダのサービスマニュアルに従っています。作業は1名で行ない、2名以上の場合は延時間で表示されています。

3. 標準整備時間の範囲・内容

- ・整備時間は全て正常な状態で1個あたりの時間を算出してあります。事故車や特別装備車などは別料金となります。
- ・出張サービス、故障時の引取り、納車などの料金は別料金になります。
- ・同一作業の部品交換時間は次のように表示されています。
- ・代表部品名の下に●印で記載されている部品の整備時間は代表部品名の整備時間と同時間です。
- ・代表部品は整備作業の順序等に関係なく選ばれています。
- ・標準整備時間の前に*印があるものはエンジンの脱着作業を必要とし、エンジン脱着時間を含んでおります。

4. 整備時間の算出

計算しやすい十進法に読みかえてあります。従って表示されている整備時間の実時間は次のようになります。

整備時間	時間
0.3	18分
1.5	1時間30分

5. 工賃の算出法

整備時間にそのまま賃率（時間当り工賃）をかけて工賃を算出する。

$$\text{標準整備時間} \times \text{賃率} = \text{工賃}$$

●標準整備時間の算出例

1. 同時に2ヶ所以上修理を行う場合

～1 作業系統が全く別の場合

→それぞれの整備時間を加算する

整備項目	標準整備時間
シリンダーCOMP.交換	1.6
A.C.ジェネレーターASSY.交換	0.5

$$\text{整備時間 } 1.6+0.5=2.1$$

～2 作業系統が同じ場合

→最後の交換部品の作業整備時間とする

整備項目	標準整備時間
ピストンピン	1.5
シリンダーガスケット交換	1.4
クランクシャフトCOMP.交換	*4.3

$$\text{整備時間 } 4.3$$

～3 作業の一部が重複した場合

整備項目	標準整備時間
クランクシャフトCOMP.交換	*4.3
ギヤーシフトドラム交換	*3.9
クランクケース分割	*3.8

$$\text{クランクケース分割が重複作業 } \text{整備時間}(4.3+3.9)-3.8=4.4$$

2. 作業名に記載されていない作業の算出

例4 クラッチプレートの交換

整備項目	標準整備時間
クラッチフリクションディスク (カンレンプヒン フクム)	1.2

同一ブロック、同一作業内容の上記標準整備時間を使用する。

例5 リヤブレーキカムの交換

整備項目	標準整備時間
リヤブレーキパネルCOMP. (カンレンプヒン フクム)	0.6

同一ブロック、同一作業内容の上記標準整備時間を使用する。

●調整・清掃・脱着時間

整備項目	標準整備時間	備考
キャブレター分解調整	0.7	エンジン取付け後の調整含む
エンジン脱着	1.4	搭載後の調整含む
クランクケース分割	3.8	エンジン脱着含む
キャブレターアイドルリング	0.1	
キャブレターフロートレベル調整	0.5	
オイルポンプコントロールワイヤー調整	0.1	
オイルポンプエア抜き	0.2	
点火時期点検	0.2	
クラッチ調整	0.1	
ドライブチェーン調整	0.1	
フロントブレーキエア抜き	0.2	
リヤブレーキ調整	0.1	ブレーキシュー調整は含まず
エアークリーナー清掃	0.2	
ラジエーター液交換	0.4	

・外注加工費は別途請求とする。

(シリンダーボーリング・クランクシャフト組立等)

このパーツリストは新標準整備時間を適用しております。

このパーツリストは標準整備時間の全体見直しを適用したものです。

従ってこの標準整備時間(工数)をそのまま適用してください。

時 間 一 料 金 早 見 表

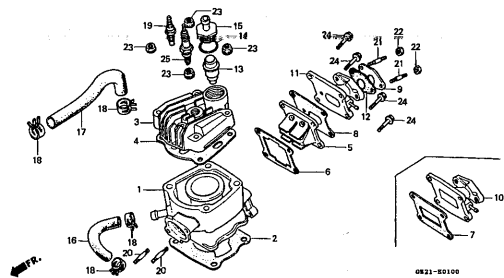
賃率 時間	¥4,300/H	¥4,400/H	¥4,500/H	¥4,600/H	¥4,700/H	¥4,800/H	¥4,900/H	¥5,000/H	¥5,100/H	¥5,200/H	¥5,300/H	¥5,400/H	¥5,500/H	¥5,600/H	¥5,700/H	¥5,800/H	¥5,900/H	¥6,000/H	¥6,100/H	¥6,200/H
0.1	430	440	450	460	470	480	490	500	510	520	530	540	550	560	570	580	590	600	610	620
0.2	860	880	900	920	940	960	980	1,000	1,020	1,040	1,060	1,080	1,100	1,120	1,140	1,160	1,180	1,200	1,220	1,240
0.3	1,290	1,320	1,350	1,380	1,410	1,440	1,470	1,500	1,530	1,560	1,590	1,620	1,650	1,680	1,710	1,740	1,770	1,800	1,830	1,860
0.4	1,720	1,760	1,800	1,840	1,880	1,920	1,960	2,000	2,040	2,080	2,120	2,160	2,200	2,240	2,280	2,320	2,360	2,400	2,440	2,480
0.5	2,150	2,200	2,250	2,300	2,350	2,400	2,450	2,500	2,550	2,600	2,650	2,700	2,750	2,800	2,850	2,900	2,950	3,000	3,050	3,100
0.6	2,580	2,640	2,700	2,760	2,820	2,880	2,940	3,000	3,060	3,120	3,180	3,240	3,300	3,360	3,420	3,480	3,540	3,600	3,660	3,720
0.7	3,010	3,080	3,150	3,220	3,290	3,360	3,430	3,500	3,570	3,640	3,710	3,780	3,850	3,920	3,990	4,060	4,130	4,200	4,270	4,340
0.8	3,440	3,520	3,600	3,680	3,760	3,840	3,920	4,000	4,080	4,160	4,240	4,320	4,400	4,480	4,560	4,640	4,720	4,800	4,880	4,960
0.9	3,870	3,960	4,050	4,140	4,230	4,320	4,410	4,500	4,590	4,680	4,770	4,860	4,950	5,040	5,130	5,220	5,310	5,400	5,490	5,580
1.0	4,300	4,400	4,500	4,600	4,700	4,800	4,900	5,000	5,100	5,200	5,300	5,400	5,500	5,600	5,700	5,800	5,900	6,000	6,100	6,200
1.1	4,730	4,840	4,950	5,060	5,170	5,280	5,390	5,500	5,610	5,720	5,830	5,940	6,050	6,160	6,270	6,380	6,490	6,600	6,710	6,820
1.2	5,160	5,280	5,400	5,520	5,640	5,760	5,880	6,000	6,120	6,240	6,360	6,480	6,600	6,720	6,840	6,960	7,080	7,200	7,320	7,440
1.3	5,590	5,720	5,850	5,980	6,110	6,240	6,370	6,500	6,630	6,760	6,890	7,020	7,150	7,280	7,410	7,540	7,670	7,800	7,930	8,060
1.4	6,020	6,160	6,300	6,440	6,580	6,720	6,860	7,000	7,140	7,280	7,420	7,560	7,700	7,840	7,980	8,120	8,260	8,400	8,540	8,680
1.5	6,450	6,600	6,750	6,900	7,050	7,200	7,350	7,500	7,650	7,800	7,950	8,100	8,250	8,400	8,550	8,700	8,850	9,000	9,150	9,300
1.6	6,880	7,040	7,200	7,360	7,520	7,680	7,840	8,000	8,160	8,320	8,480	8,640	8,800	8,960	9,120	9,280	9,440	9,600	9,760	9,920
1.7	7,310	7,480	7,650	7,820	7,990	8,160	8,330	8,500	8,670	8,840	9,010	9,180	9,350	9,520	9,690	9,860	10,030	10,200	10,370	10,540
1.8	7,740	7,920	8,100	8,280	8,460	8,640	8,820	9,000	9,180	9,360	9,540	9,720	9,900	10,080	10,260	10,440	10,620	10,800	10,980	11,160
1.9	8,170	8,360	8,550	8,740	8,930	9,120	9,310	9,500	9,690	9,880	10,070	10,260	10,450	10,640	10,830	11,020	11,210	11,400	11,590	11,780
2.0	8,600	8,800	9,000	9,200	9,400	9,600	9,800	10,000	10,200	10,400	10,600	10,800	11,000	11,200	11,400	11,600	11,800	12,000	12,200	12,400
3.0	12,900	13,200	13,500	13,800	14,100	14,400	14,700	15,000	15,300	15,600	15,900	16,200	16,500	16,800	17,100	17,400	17,700	18,000	18,300	18,600
4.0	17,200	17,600	18,000	18,400	18,800	19,200	19,600	20,000	20,400	20,800	21,200	21,600	22,000	22,400	22,800	23,200	23,600	24,000	24,400	24,800
5.0	21,500	22,000	22,500	23,000	23,500	24,000	24,500	25,000	25,500	26,000	26,500	27,000	27,500	28,000	28,500	29,000	29,500	30,000	30,500	31,000
6.0	25,800	26,400	27,000	27,600	28,200	28,800	29,400	30,000	30,600	31,200	31,800	32,400	33,000	33,600	34,200	34,800	35,400	36,000	36,600	37,200
7.0	30,100	30,800	31,500	32,200	32,900	33,600	34,300	35,000	35,700	36,400	37,100	37,800	38,500	39,200	39,900	40,600	41,300	42,000	42,700	43,400
8.0	34,400	35,200	36,000	36,800	37,600	38,400	39,200	40,000	40,800	41,600	42,400	43,200	44,000	44,800	45,600	46,400	47,200	48,000	48,800	49,600
9.0	38,700	39,600	40,500	41,400	42,300	43,200	44,100	45,000	45,900	46,800	47,700	48,600	49,500	50,400	51,300	52,200	53,100	54,000	54,900	55,800
10.0	43,000	44,000	45,000	46,000	47,000	48,000	49,000	50,000	51,000	52,000	53,000	54,000	55,000	56,000	57,000	58,000	59,000	60,000	61,000	62,000

注) 上記の料金には消費税は含まれていません。

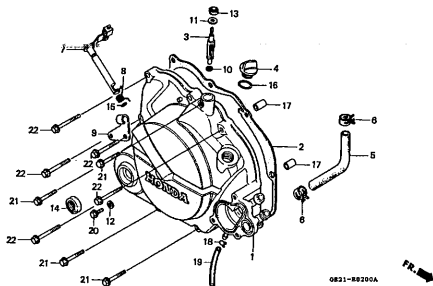
エンジン グループ 目次

・イラスト内を見出し番号は本文イラストの見出し番号と異なる場合があります。

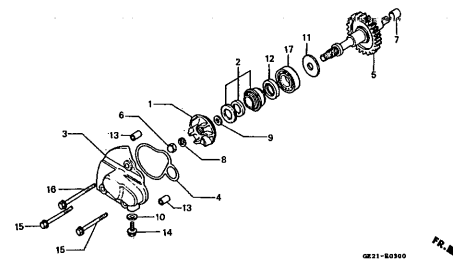
E-1 シリンダー・シリンダーヘッド D1



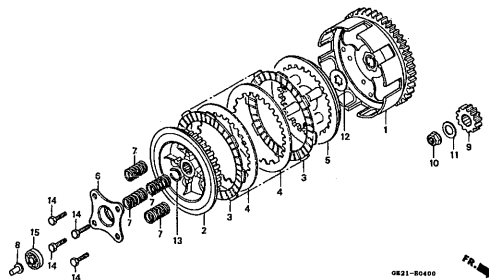
E-2 R.クランクケースカバー D4



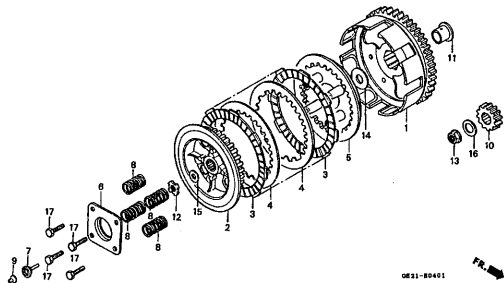
E-3 ウォーターポンプ D6



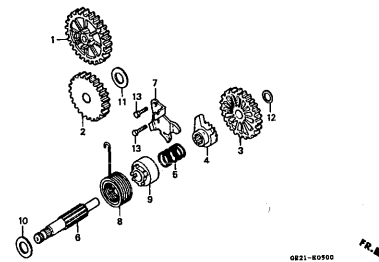
E-4 クラッチ(NS50FH) D7



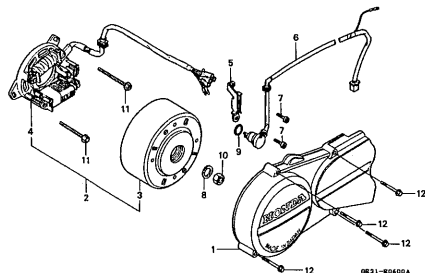
E-4-1 クラッチ(NS50FJ・FJ-II・FK-YA・FK・FK-II・FL) D8



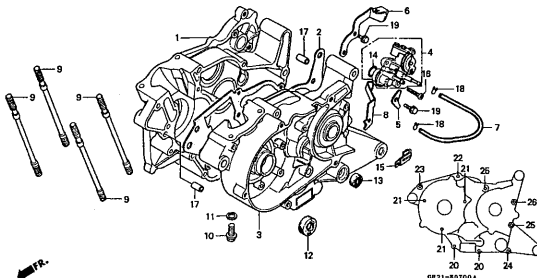
E-5 キックスタータースピンドル D9



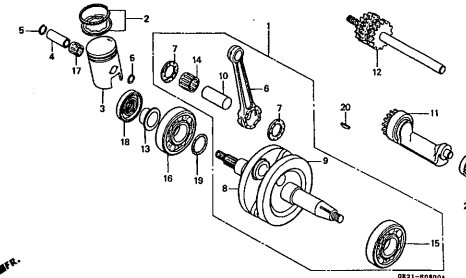
E-6 L.クランクケースカバー・ジェネレーター D10



E-7 クランクケース・オイルポンプ D11

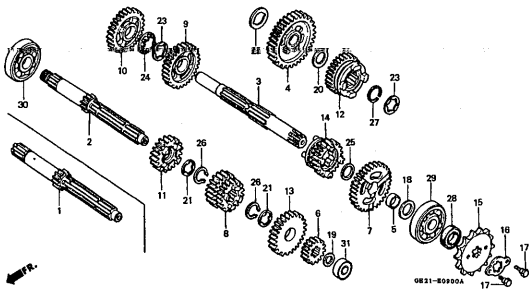
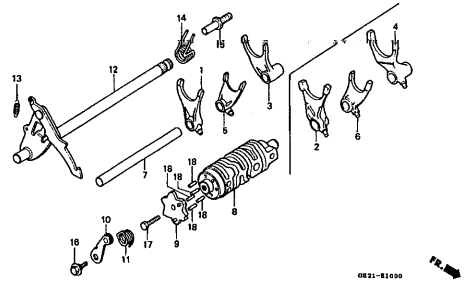
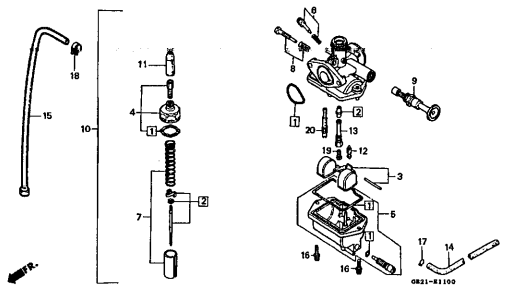


E-8 クランクシャフト・ピストン D13



エンジン グループ 目次

・イラスト内の見出し番号は本文イラストの見出し番号と異なる場合があります。

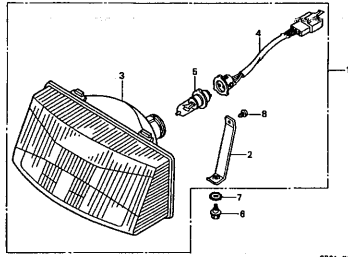
E-9	E-10	E-11
トランスミッション D16 	シフトドラム・シフトフォーク E2 	キャブレター E3 
EOP-1 ガasketキット E5		

フレーム グループ 目次

・イラスト内の見出し番号は本文イラストの見出し番号と異なる場合があります。

F-1 ヘッドライト
(NS50FH・FJ・FJ-II)

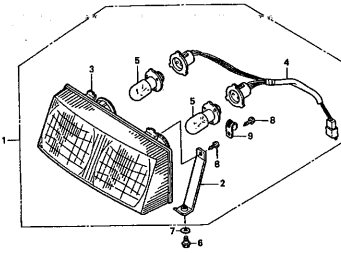
F1



0821-P0100

F-1-1 ヘッドライト(NS50FK-YA・FK・FK-II・FL)

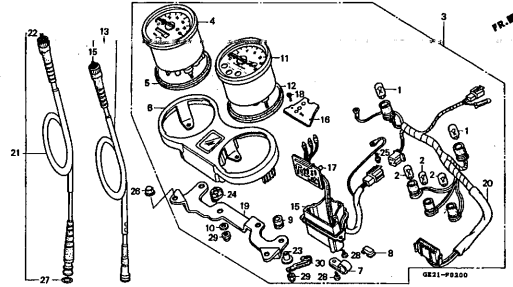
F2



0821-P0101

F-2 メーター

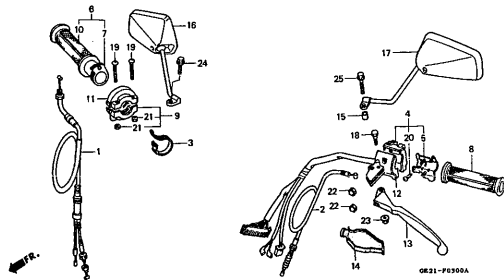
F3



0821-P0300

F-3 ハンドルレバー・スイッチ・ケーブル

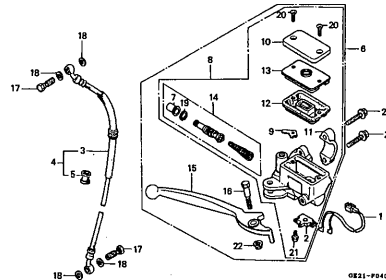
F6



0821-P0300A

F-4 フロントブレーキマスターシリンダー

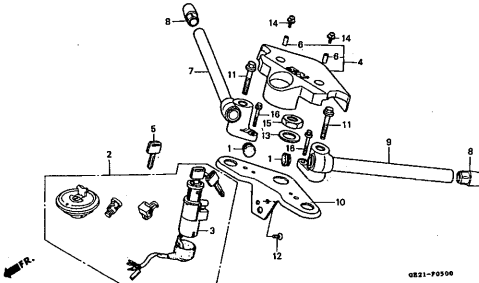
F8



0821-P0400A

F-5 ハンドルパイプ・トップブリッジ

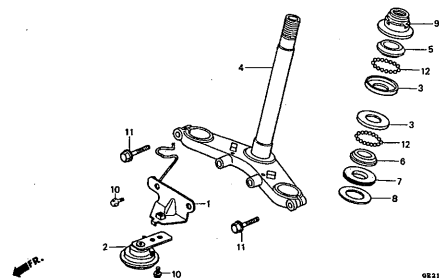
F10



0821-P0500

F-6 ステアリングシステム

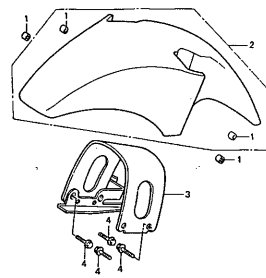
F12



0821-P0600A

F-7 フロントフェンダー

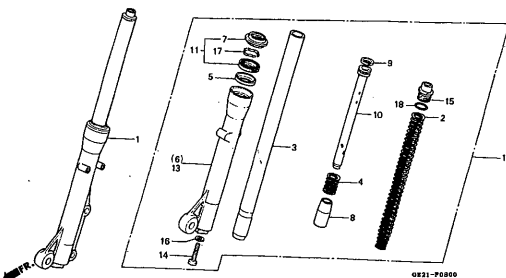
F13



0821-P0700

F-8 フロントフォーク

F14



0821-P0800

フレーム グループ 目次

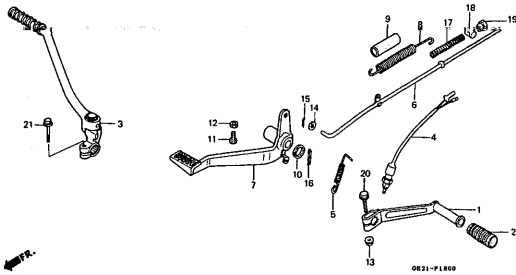
・イラスト内の見出し番号は本文イラストの見出し番号と異なる場合があります。

F-9 フロントブレーキキャリパー F15	F-10 フロントホイール G1	F-11 リヤブレーキパネル G3
F-12 リヤホイール G5	F-13 フューエルタンク G7	F-14 シート・サイドカバー G10
F-15 オイルタンク G12	F-16 エアークリーナー G13	F-17 エキゾーストマフラー G15

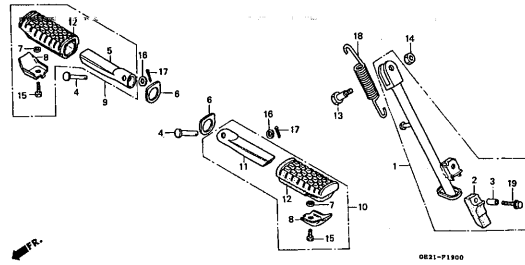
フレーム グループ 目次

・イラスト内を見出し番号は本文イラストの見出し番号と異なる場合があります。

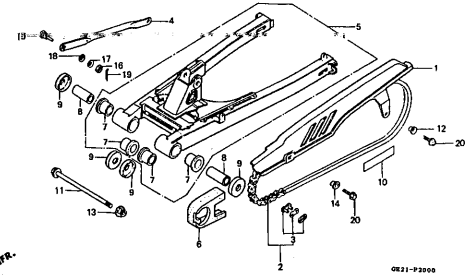
F-18 チェンジペダル・ブレーキペダル・キックスターターアーム G16



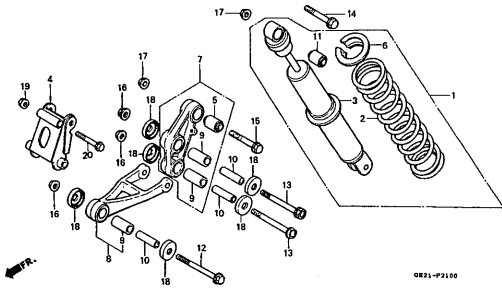
F-19 ステップ・サイドスタンド H2



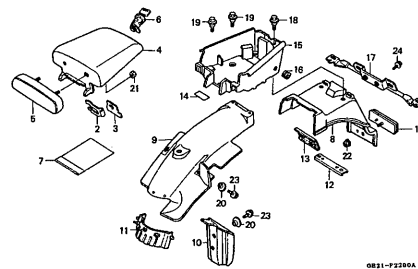
F-20 リヤフォーク・チェーンケース H4



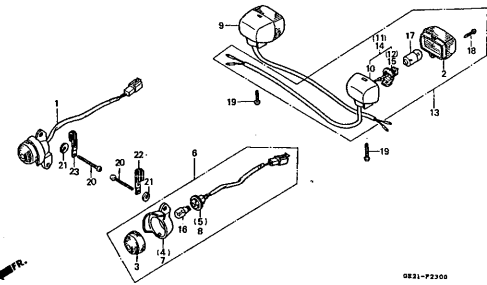
F-21 リヤクッション H6



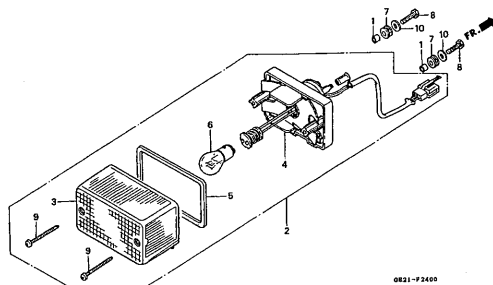
F-22 リヤフェンダー H7



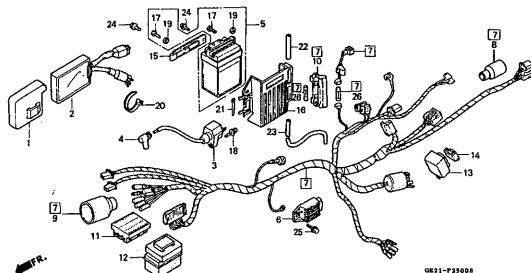
F-23 ウィンカー H9



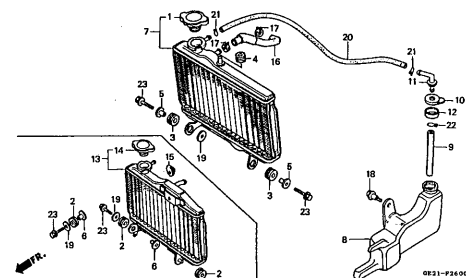
F-24 テールライト H11



F-25 ワイヤハーネス・イグニッションコイル・バッテリー H12



F-26 ラジエーター H15



3

フレームグループ 目次

・イラスト内の見出し番号は本文イラストの見出し番号と異なる場合があります。

F-27 フレームボディ 11	F-28 ツール 13	F-29 ストライプ(NS50FH) (主体色PB162) 14
F-29-1 ストライプ(NS50FH) (主体色R134) 15	F-29-2 ストライプ (NS50FJ・FJ-II) 16	F-29-3 ストライプ(NS50FK-YA) 18
F-29-4 ストライプ・マーク(NS50FK) 19	F-29-5 ストライプ・マーク (NS50FK-II) 110	F-29-6 ストライプ・マーク(NS50FL) 111

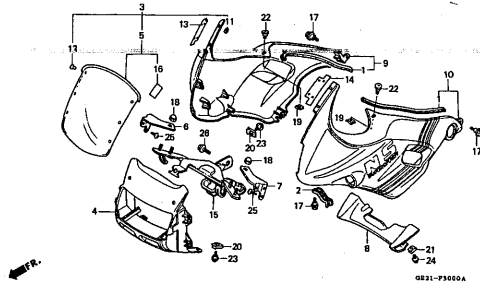
フレーム グループ 目次

•イラスト内の見出し番号は本文イラストの見出し番号と異なる場合があります。

F-30

カウル

113

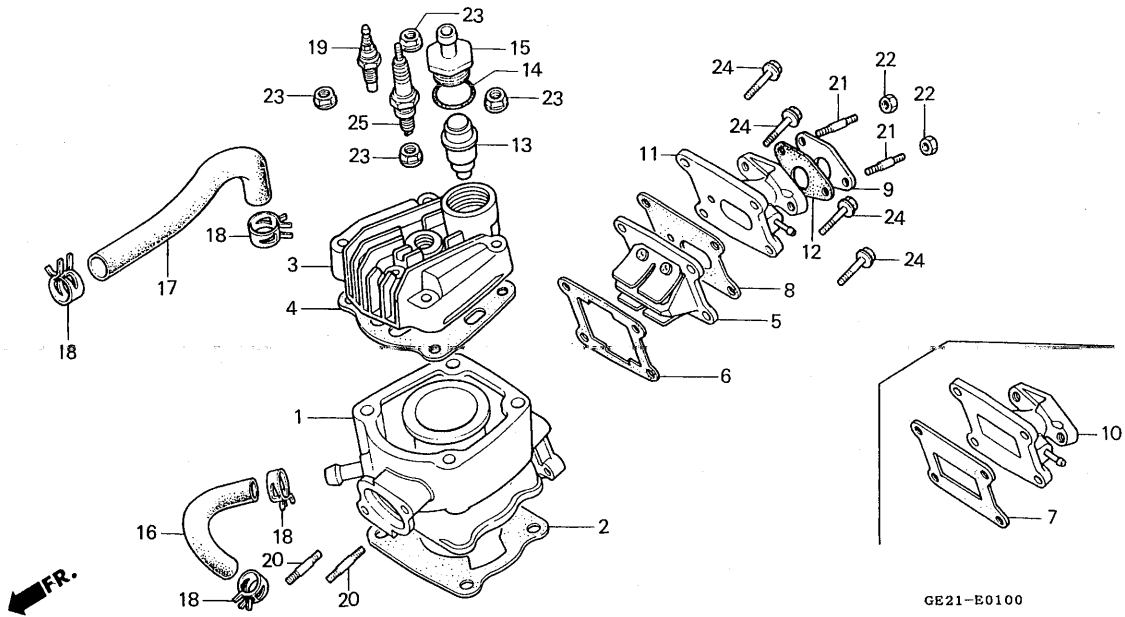


D 1

ブロック NO.

E-1

シリンダー・シリンダーヘッド



整備項目	標準時間	見番	部品番号	部品名	希望小価格	使用個数							適用号機	機	タイプ		
						FH	FJ	FJ-2	FK-YA	FK	FK-2	FL				初号機	終号機
シリンダーCOMP.A	1.6	1	12110-GE2-760	シリンダーCOMP.A	17,400	1	-	-	-	-	-	-	-	-	1214164		
シリンダーガスケット	1.4		12110-GE2-761	シリンダーCOMP.A	16,900	1	-	-	-	-	-	-	-	1214165			
シリンダーヘッド	1.0		12110-GE2-890	シリンダーCOMP.A	15,100	-	1	1	1	1	1	1	-	-	1214164		
シリンダーヘッドガスケット	0.9		12120-GE2-760	シリンダーCOMP.B	15,100	1	-	-	-	-	-	-	-	-	1214165		
リードバルブCOMP.	0.4		12120-GE2-761	シリンダーCOMP.B	16,900	1	-	-	-	-	-	-	-	-	-		
・インレットパイプCOMP.			12120-GE2-890	シリンダーCOMP.B	15,100	-	1	1	1	1	1	1	-	-	-		
サーモスタツT ASSY.	0.6		12130-GE2-890	シリンダーCOMP.C	15,100	-	1	1	1	1	1	1	-	-	-		
・ウォーターホースA		2	12191-GE2-000	シリンダーガスケット	145	1	-	-	-	-	-	-	-	-	1214164		
・ウォーターホースB			12191-GT4-000	シリンダーガスケット	140	1	-	-	-	-	-	-	-	-	1214165		
サーモユニット	0.5		12191-GT4-710	シリンダーガスケット	140	-	1	1	1	1	1	1	-	-	1417765		
		*	12191-GAA-000	シリンダーガスケット	185	-	-	-	-	-	-	-	1	-	1417766		
		3	12200-GE2-650	シリンダーヘッド	5,800	1	-	-	-	-	-	-	-	-	-		
			12200-GE2-890	シリンダーヘッド	6,700	-	1	1	-	-	-	-	-	-	1317829		
			12200-GE2-650	シリンダーヘッド	5,800	-	1	1	-	-	-	-	-	-	1317830		
						-	-	-	1	1	1	-	-	-	-		
						-	-	-	-	-	-	1	-	-	1417765		
		*	12200-GE2-651	シリンダーヘッド	5,800	-	-	-	-	-	-	1	-	-	1417766		
		4	12251-GE2-000	シリンダーヘッドガスケット	640	1	-	-	-	-	-	-	-	-	-		
			12251-GE2-890	シリンダーヘッドガスケット	640	-	1	1	-	-	-	-	-	-	1317829		
			12251-GE2-003	シリンダーヘッドガスケット	920	-	1	1	-	-	-	-	-	-	1317830		
						-	-	-	1	1	-	-	-	-	-		
						-	-	-	-	1	1	-	-	-	1339636		
			12251-GE2-013	シリンダーヘッドガスケット	880	-	-	-	-	1	1	-	-	-	1339637		
						-	-	-	-	-	-	1	-	-	1417766		
		*	12251-GAA-003	シリンダーヘッドガスケット	620	-	-	-	-	-	-	1	-	-	1417766		
		5	14100-GE2-004	リードバルブCOMP.	3,950	1	-	-	-	-	-	-	-	-	-		
			14100-GT4-003	リードバルブCOMP.	3,750	-	1	1	1	1	1	1	-	-	-		

シリンダー、ピストン選択嵌合表 (NS50FH)

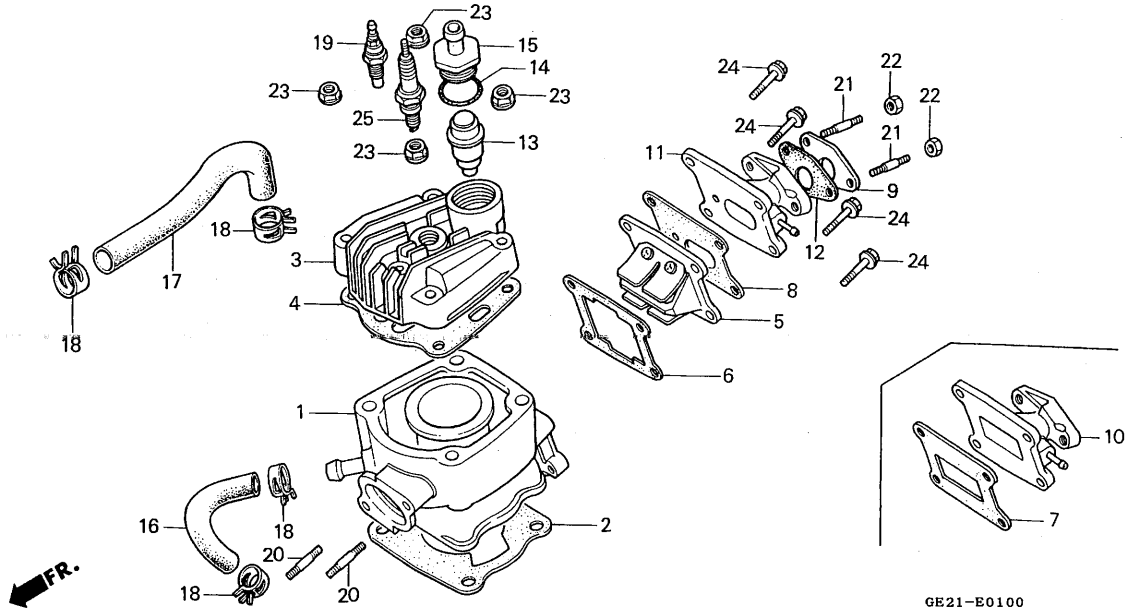
	ピストン	A マーク 黒又はA	B マーク 橙又はB
シリンダー		○	×
A マーク 黒又はA		○	×
B マーク 橙又はB		×	○

D 2

ブロック NO.

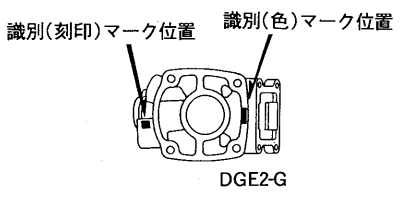
E-1

シリンダー・シリンダーヘッド



2

整備項目	標準時間	見出番号	部品番号	部品名	希望小売価	使用個数							適用号機	タイプ
						FH	FJ	FJ-2	FK-YA	FK	FK-2	FL		
シリンダー、ピストン選択表 (NS50FJ・FJ-II・FK-YA・FK・FK-II・FL)		6	14132-GE2-000	リードバルブガスケットA	130	1	1	1	1	1	1	-		
		*	14132-GAA-000	リードバルブガスケットA	175	-	-	-	-	-	-	1	1417766	1417765
		7	14133-GE2-000	リードバルブガスケットB	155	1	-	-	-	-	-	-	1417766	
		8	14133-GT4-000	リードバルブガスケットB	120	-	1	1	1	1	1	-		1417765
		*	14133-GAA-000	リードバルブガスケットB	175	-	-	-	-	-	-	1	1417766	
		9	16211-GE2-760	キャブレターインシュレーター	400	1	1	1	1	1	1	-		1417765
		10	17100-GE3-600	インレットパイプCOMP.	1,950	1	-	-	-	-	-	-		
		11	17100-GT4-000	インレットパイプCOMP.	1,550	-	1	1	1	1	1	-		1417765
		*	17100-GAA-000	インレットパイプCOMP.	1,550	-	-	-	-	-	-	1	1417766	
		12	17119-168-000	インレットパイプガスケット	90	1	1	1	1	1	1	-		1417765
		*	17119-168-010	インレットパイプガスケット	90	-	-	-	-	-	-	1	1417766	
		13	19300-GE2-003	サーモスタットASSY.	2,200	1	1	1	1	1	1	1		
		14	19310-GE2-000	サーモスタットOリング	125	1	1	1	1	1	1	1		
		15	19315-GE2-760	サーモスタットカバー	810	1	-	-	-	-	-	1		
			19315-GE2-890	サーモスタットカバー	830	-	1	1	1	-	1	-	1339637	
						-	-	-	-	1	-	-	1339636	
		16	19501-GE2-000	ウォーターホースA	410	1	-	-	-	-	-	-		
			19501-GT4-000	ウォーターホースA	320	-	1	1	1	1	1	1		
		17	19502-GE2-000	ウォーターホースB	400	1	1	1	1	1	1	1		
		18	19509-GE2-003	チューブクランプ (D19)	215	4	-	-	-	-	-	-		1216856

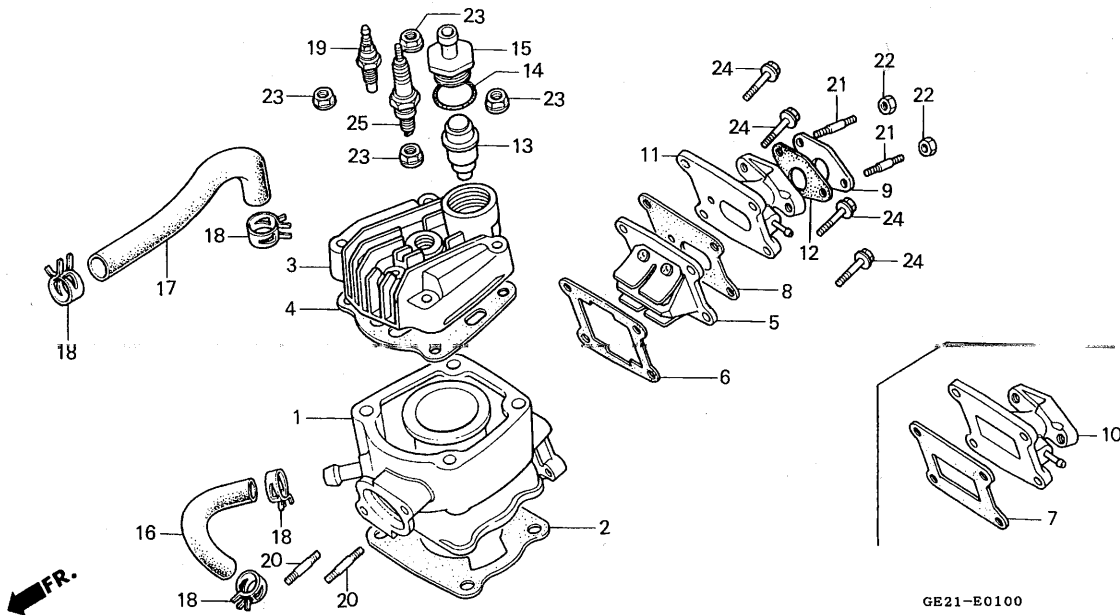


D 3

ブロック NO.

E-1

シリンダー・シリンダーヘッド



2

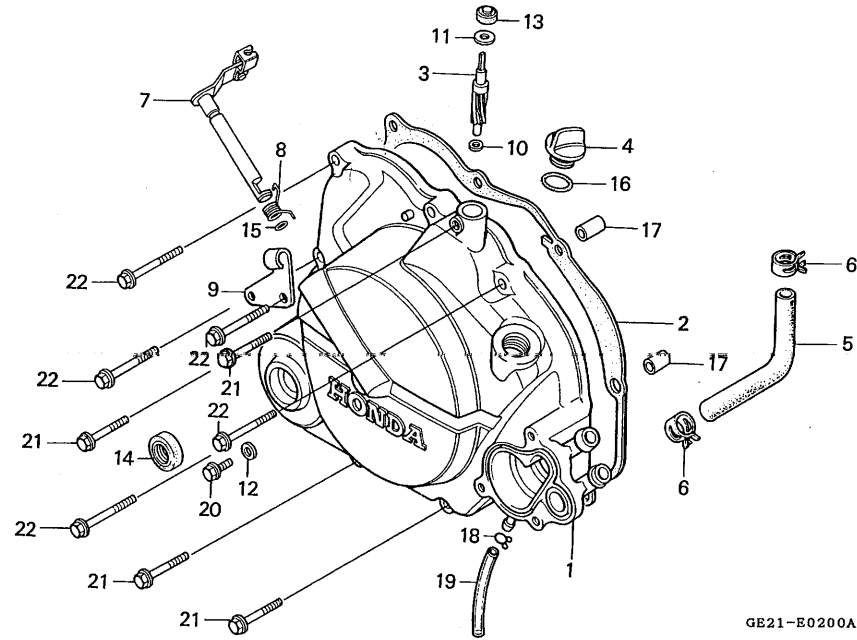
整備項目	標準時間	見番	部品番号	部品名	希望小売価	使用個数								適用号機 初号機 終号機	タイプ
						FH	FJ	FJ-2	FK-YA	FK	FK-2	FL			
		18)	90682-SB0-671	キャニスターホースクランプ	140	4	-	-	-	-	-	-	-	1216857	
		19	37750-PC1-004	サーモユニット (ND)	1,900	1	1	1	1	1	1	1	1		
		20	92700-08035-1B	スタッドボルト 8X35	50	2	2	2	2	2	2	2			
		21	92900-06020-1B	スタッドボルト2 6X20	40	2	2	2	2	2	2	-		1417765	
		*	90032-399-000	スタッドボルト 6X25	120	-	-	-	-	-	-	2	1417766		
		22	94001-06000-0S	6カクナツト 6MM	30	2	2	2	2	2	2	2			
		23	94050-08000	フランジナツト 8MM	35	4	4	4	4	4	4	4			
		24	96000-06020-00	フランジボルト 6X20	40	4	4	4	4	4	4	-			
			96001-06020-00	フランジボルト 6X20	40	-	-	-	-	-	-	4			
		25	98079-58810	スパークプラグ (B-8ES NGK)	410	1	-	-	-	-	-	-			
			98079-59824	スパークプラグ (W24ES-U ND)	410	1	-	-	-	-	-	-			
			98079-57814	スパークプラグ (B7ES NGK)	410	(1)	-	-	-	-	-	-			
			98079-57825	スパークプラグ (W22ES-U ND)	410	(1)	-	-	-	-	-	-			
			98079-59810	スパークプラグ (B-9ES NGK)	410	(1)	-	-	-	-	-	-			
			98079-59825	スパークプラグ (W27ES-U ND)	410	(1)	-	-	-	-	-	-			
			98079-58816	スパークプラグ (BR8ES NGK)	450	-	1	1	1	1	1	1			
			98079-58827	スパークプラグ (W24ESR-U ND)	450	-	1	1	1	1	1	1			
			98079-57816	スパークプラグ (BR7ES NGK)	450	-	(1)	(1)	(1)	(1)	(1)	(1)			
			98079-57827	スパークプラグ (W22ESR-U ND)	450	-	(1)	(1)	(1)	(1)	(1)	(1)			
			98079-59816	スパークプラグ (BR9ES NGK)	450	-	(1)	(1)	(1)	(1)	(1)	(1)			
			98079-59827	スパークプラグ (W27ESR-U ND)	450	-	(1)	(1)	(1)	(1)	(1)	(1)			

D 4

ブロック NO.

E-2

R. クランクケースカバー



GE21-E0200A

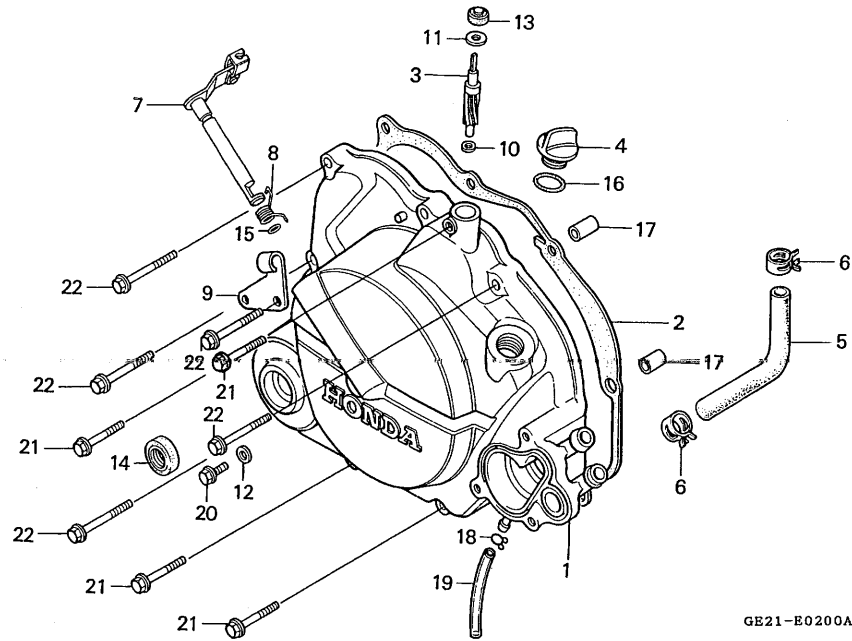
整備項目	標準時間	見出番号	部品番号	部品名	希望小売価格	使用個数							適用号機		タイプ	
						FH	FJ	FJ-2	FK-YA	FK	FK-2	FL	初号機	終号機		
R. クランクケースカバー-COMP.	1.3	1	11330-GE2-020	R. クランクケースカバー-COMP.	9,400	1	-	-	-	-	-	-	1			
R. クランクケースカバーガスケット	1.0		11330-GE2-890	R. クランクケースカバー-COMP.	9,900	-	1	1	1	1	1	-				
・クラツチレバー-COMP. (カンレンプビン フカム)		2	11393-GE2-000	R. クランクケースカバーガスケット	410	1	1	1	1	1	1	-				
・オイルシール 16X28X7		*	11393-GAA-000	R. クランクケースカバーガスケット	560	-	-	-	-	-	-	1	1447765			
タコメーターギヤ	1.1	3	12431-166-000	タコメーターギヤ	1,000	1	-	-	-	-	-	1	1447766			
(カンレンプビン フカム)			12431-GE2-890	タコメーターギヤ	1,050	-	1	1	1	-	-	-				
ウォーターホースC	0.6		12431-166-000	タコメーターギヤ	1,000	-	-	-	1	1	-	-	1339637		1339636	
		4	15611-381-000	オイルファイラーキャップ	540	1	1	1	1	1	1	1				
		5	19503-GE2-000	ウォーターホースC	400	1	1	1	1	1	1	1				
		6	19509-GE2-003	チューブクランプ (D19)	215	2	-	-	-	-	-	-			1216856	
			90682-SB0-671	キャニスターホースクランプ	140	2	-	-	-	-	-	-	1216857			
		7	22810-166-000	クラツチレバー-COMP.	1,100	1	-	-	-	-	-	-				
			22810-GE2-890	クラツチレバー-COMP.	1,100	-	1	1	1	-	-	-				
			22810-GW7-000	クラツチレバー-COMP.	1,100	-	-	-	1	1	-	-	1339637		1339636	
		8	22815-166-000	クラツチレバースプリング	125	1	-	-	-	-	-	1				
			22815-GT5-000	クラツチレバースプリング	120	-	1	1	1	1	1	1				
		9	22821-GE2-000	クラツチケーブルレシーバー	250	1	1	1	1	1	1	1				
		10	90444-611-920	タコメーターワツシヤ-A	90	1	1	1	1	1	1	1				
		11	90458-324-010	スラストワツシヤ- 6.7MM	95	1	1	1	1	1	1	1				
		12	90461-357-000	シーリングワツシヤ- 6.5X12	210	1	1	1	1	1	1	1				
		13	91201-324-023	オイルシール 6.5X14.5X7(アライ)	135	1	1	1	1	1	1	1				
		14	91204-259-003	オイルシール 16X28X7(アライ)	160	1	1	1	1	1	1	1				

D 5

ブロック NO.

E-2

R. クランクケースカバー



GE21-B0200A

FR. →

2

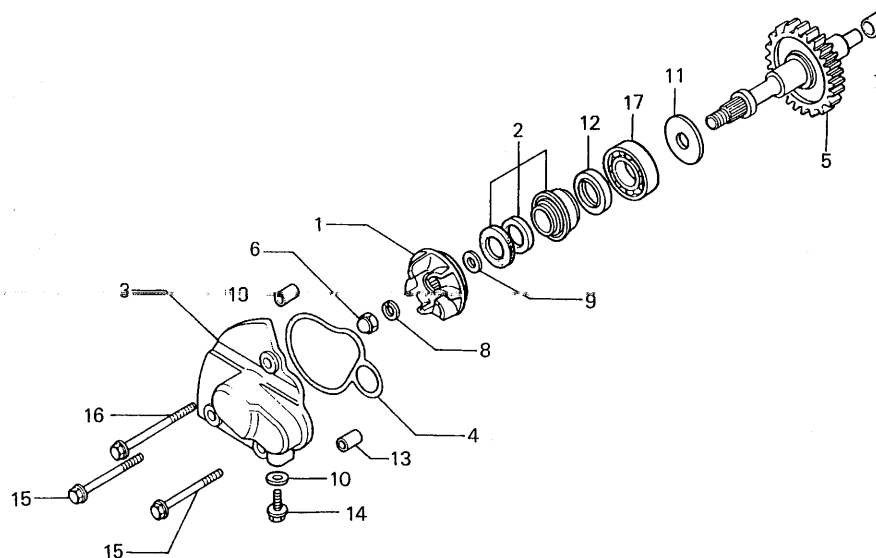
整備項目	標準時間	見出番号	部品番号	部品名	希望小価格	使用個数							適用号機		タイプ
						FH	FJ	FJ-2	FK-YA	FK	FK-2	FL	初号機	終号機	
		14)	91204-259-005	オイルシール 16X28X7(NOK)	160	1	1	1	1	1	1	1			
		15	91303-719-000	Oリング 9MM	110	1	1	1	1	1	1	1			
		16	91303-800-000	Oリング 16MM	120	1	1	1	1	1	1	1			
		17	94301-08140	ノックピン 8X14	60	2	2	2	2	2	2	2			
		18	95002-35000	チューブクリップ (C6.5)	25	1	1	1	1	1	1	1			
		19	95003-08006-10	ビニールチューブ 4.5X6.5X60	30	1	1	1	1	1	1	1			
		20	95700-06010-07	フランジボルト 6X10	35	1	1	1	1	1	1	-			
			95701-06010-07	フランジボルト 6X10	35	-	-	-	-	-	-	1			
		21	96000-06028-07	フランジボルト 6X28	50	4	4	4	4	4	4	-			
			96001-06028-07	フランジボルト 6X28	50	-	-	-	-	-	-	4			
		22	96000-06035-07	フランジボルト 6X35	50	5	5	5	5	5	5	-			
			96001-06035-07	フランジボルト 6X35	50	-	-	-	-	-	-	5			

D 6

ブロック NO.

E-3

ウォーターポンプ



GE21-E0300

整備項目	標準時間	見出番号	部品番号	部品名	希望小売価格	使用個数						適用号機		タイプ	
						FH	FJ	FJ-2	FK-YA	FK	FK-2	FL	初号機		終号機
ウォーターポンプインベラー	0.6	1	19215-GE2-000	ウォーターポンプインベラー	880	1	1	1	1	1	1	1			
・ウォーターポンプカバー		2	19217-657-023	メカニカルシール	2,000	1	1	1	1	1	1	1			
メカニカルシール	1.2	3	19221-GE2-000	ウォーターポンプカバー	2,300	1	-	-	-	-	-	-			
ウォーターポンプシャフトCOMP.	1.1		19221-GE2-890	ウォーターポンプカバー	2,350	-	1	1	-	-	-	-	1305511		
・オイルシール 12X21X4			19221-GE2-000	ウォーターポンプカバー	2,300	-	1	1	-	-	-	-	1305512		
・ラジアルボールベアリング 12X28X7															
		4	19225-GE2-000	ウォーターポンプOリング	175	1	1	1	1	1	1	1			
		5	19230-GE2-010	ウォーターポンプシャフトCOMP.	2,850	1	-	-	-	-	-	-	1215965		
			19230-GE2-020	ウォーターポンプシャフトCOMP.	2,600	1	-	-	-	-	-	-	1215966		
		6	90201-415-000	キャップナット 6MM	120	1	1	1	1	1	1	1			
		7	90436-GE2-000	ブツシユ 7MM	125	1	1	1	1	1	1	1			
		8	90443-035-000	シーリングワッシャー-A 6MM	85	1	1	1	1	1	1	1			
		9	90454-KA4-000	ワッシャー 8X13	90	1	1	1	1	1	1	1			
		10	90461-357-000	シーリングワッシャー 6.5X12	210	1	1	1	1	1	1	1			
		11	90501-GE2-303	スラストワッシャー	155	1	-	-	-	-	-	-			
		12	91201-035-013	オイルシール 12X21X4(NOK)	265	1	1	1	1	1	1	1			
			91201-035-015	オイルシール 12X21X4(アライ)	195	1	1	1	1	1	1	1			
		13	94301-08140	ノックピン 8X14	60	2	2	2	2	2	2	2			
		14	95700-06010-07	フランジボルト 6X10	35	1	1	1	1	1	1	1			
			95701-06010-07	フランジボルト 6X10	35	-	-	-	-	-	-	-			
		15	96000-06060-07	フランジボルト 6X60	55	2	2	2	2	2	2	2			
			96001-06060-07	フランジボルト 6X60	55	-	-	-	-	-	-	-			
		16	96000-06070-07	フランジボルト 6X70	60	1	1	1	1	1	1	1			
			96001-06070-07	フランジボルト 6X70	60	-	-	-	-	-	-	-			
		17	96100-60010-00	ラジアルボールベアリング 6001	390	1	1	1	1	1	1	1			

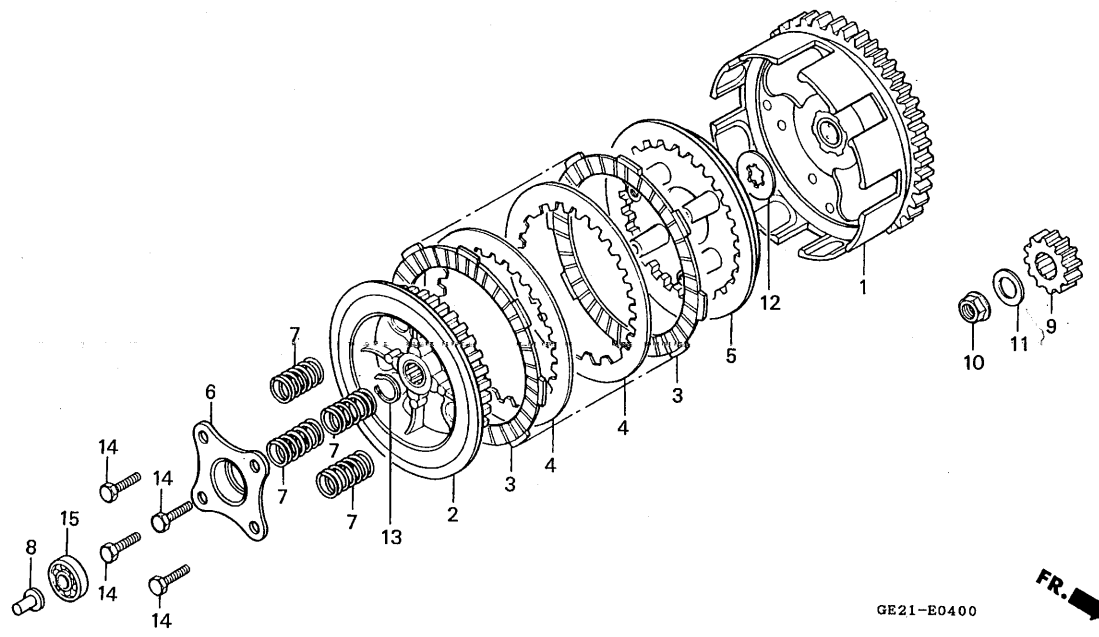
2

D 7

ブロック NO.

E-4

クラッチ(NS50FH)



GE21-E0400

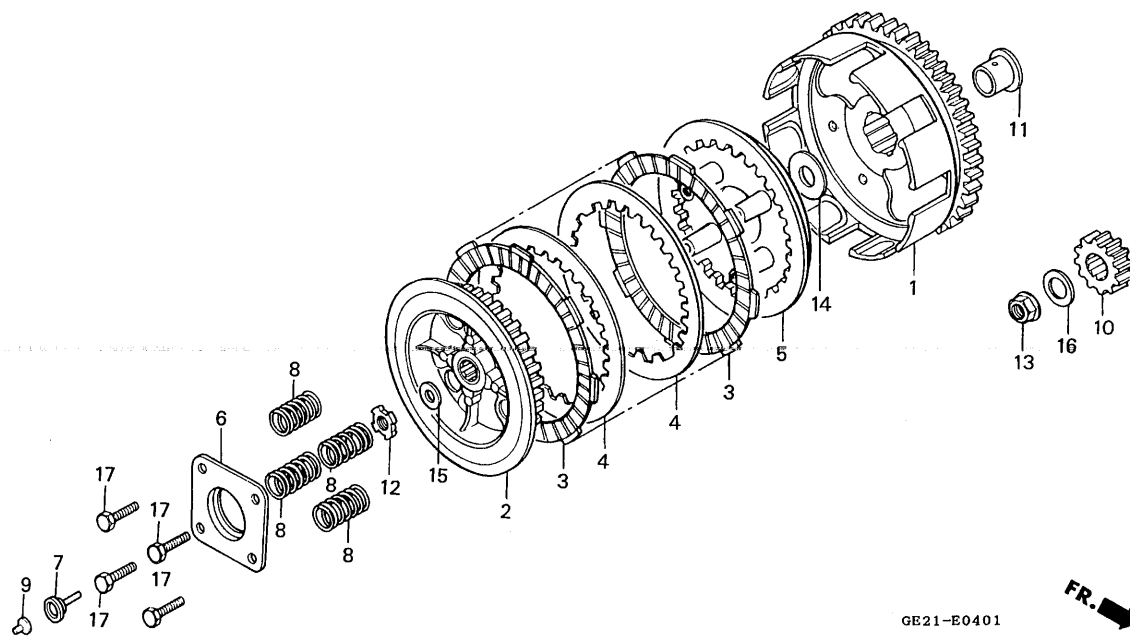
整備項目	標準時間	見出番号	部品番号	部品名	希望小価	使用個数							適用号機		タイプ
						NS50							初号機	終号機	
						FH	FJ	FJ-2	FK-YA	FK	FK-2	FL			
クラッチアウター-COMP.	1.2	1	22100-166-010	クラッチアウター-COMP.	8,400	1	-	-	-	-	-	-	-	-	
・クラッチセンター		2	22121-115-010	クラッチセンター	2,300	1	-	-	-	-	-	-	-	-	
・クラッチフリクションディスク		3	22201-166-000	クラッチフリクションディスク	720	3	-	-	-	-	-	-	-	-	
(カンレンピン フクム)		4	22311-107-000	クラッチプレート	310	2	-	-	-	-	-	-	-	-	
(ニコデモドウジカン ニコイジヨウデモドウジカン)		5	22350-115-020	クラッチプレツシャープレート	1,100	1	-	-	-	-	-	-	-	-	
・クラッチプレツシャープレート		6	22361-166-000	クラッチリフタープレート	540	1	-	-	-	-	-	-	-	-	
・プライマリードライブギヤー		7	22401-166-000	クラッチスプリング	135	4	-	-	-	-	-	-	-	-	
クラッチリフタープレート	1.1	8	22847-166-000	クラッチリフターロツド	280	1	-	-	-	-	-	-	-	-	
・クラッチスプリング		9	23121-GE2-000	プライマリードライブギヤー (17T)	1,450	1	-	-	-	-	-	-	-	-	
(ニコデモドウジカン ニコイジヨウデモドウジカン)		10	90231-397-000	ロツクナツツ 12MM	230	1	-	-	-	-	-	-	-	-	
クラッチリフターロツド	1.0	11	90440-166-000	ブレインワツシャー 12MM	135	1	-	-	-	-	-	-	-	-	
		12	90462-115-010	スプラインワツシャーB 17MM	205	1	-	-	-	-	-	-	-	-	
		13	90601-001-000	エキスターナルサークリツツ 17MM	80	1	-	-	-	-	-	-	-	-	
		14	92025-06025-0A	6カクボルト 6X25	35	4	-	-	-	-	-	-	-	-	
		15	96100-60000-00	ラジアルボールベアリング 6000	320	1	-	-	-	-	-	-	-	-	

D 8

ブロック NO.

E-4-1

クラッチ(NS50FJ・FJ-II・
FK-YA・FK・FK-II・FL)



GE21-E0401

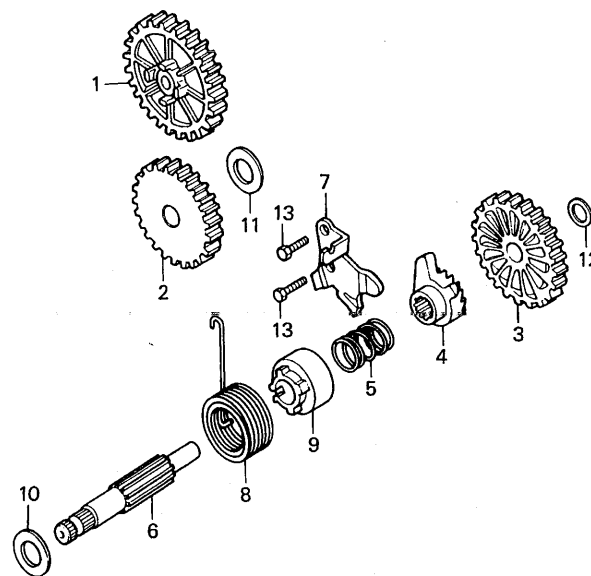
整備項目	標準時間	見出番号	部品番号	部品名	希望売格	使用個数						適用号機		タイプ	
						FH	FJ	FJ-2	FK-YA	FK	FK-2	FL	初号機		終号機
クラッチアウターCOMP.	1.3	1	22100-GT4-000	クラッチアウターCOMP.	8,400	-	1	1	1	1	1	1			
・クラッチセンター		2	22121-GT4-000	クラッチセンター	1,850	-	1	1	1	1	1	1			
・クラッチフリクションディスク		3	22201-GF6-000	クラッチフリクションディスク	720	-	3	3	3	3	3	3			
(カンレンピン アカム)		4	22311-107-000	クラッチプレート	310	-	2	2	2	2	2	2			
(ニコデモドウジカン ニコイジヨウデモドウジカン)		5	22350-115-020	クラッチプレツシャープレート	1,100	-	1	1	1	1	1	1			
・クラッチプレツシャープレート		6	22361-GT4-000	クラッチリフタープレート	440	-	1	1	1	1	1	1			
・プライマリードライブギヤー		7	22365-GT4-000	クラッチリフターロッドASSY.	750	-	1	1	1	1	1	1			
クラッチリフタープレート	1.1	8	22401-166-000	クラッチスプリング	135	-	4	4	4	4	4	4			
・クラッチスプリング		9	22820-KR0-000	クラッチリフターピン	420	-	1	1	1	1	1	1			
(ニコデモドウジカン ニコイジヨウデモドウジカン)		10	23121-GE2-000	プライマリードライブギヤー (17T)	1,450	-	1	1	1	1	1	1			
クラッチリフターロッドASSY.	1.0	11	28242-GT4-000	カラー 17X30.6	520	-	1	1	1	1	1	1			
		12	90231-GT5-000	ロツクナツト 14MM	160	-	1	1	1	1	1	1			
		13	90231-397-000	ロツクナツト 12MM	230	-	1	1	1	1	1	1			
		14	90401-GC4-730	ブレインワツシャー 17MM	150	-	1	1	1	1	1	1			
		15	90428-958-000	スラストワツシャーB 14MM	145	-	1	1	1	1	1	1			
		16	90440-166-000	ブレインワツシャー 12MM	135	-	1	1	1	1	1	1			
		17	92025-06025-0A	6カクボルト 6X25	35	-	4	4	4	4	4	4			
		*	90030-KL8-740	6カクボルト 6X25	90	-	-	-	-	-	-	4			

D 9

ブロック NO.

E-5

キックスタータースピンドル



GE21-E0500

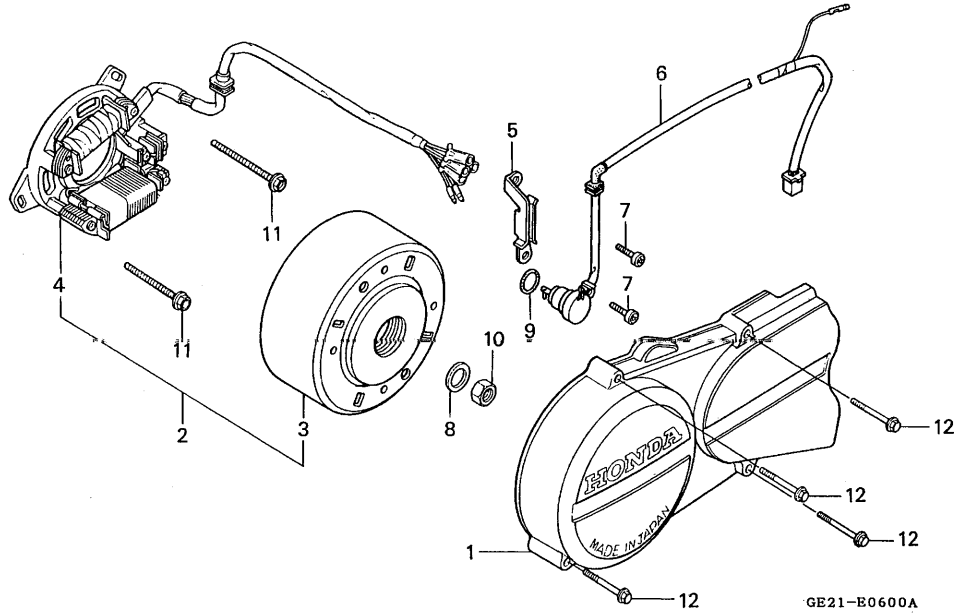
整備項目	標準時間	見出番号	部品番号	部品名	希望小売価格	使用個数								
						FH	FJ	FJ-2	NS50 FK-YA	FK	FK-2	FL		
オイルポンプドリブンギヤ (NS50FH タイプ 1.2)	1.3	1	15141-GE2-000	オイルポンプドリブンギヤ (28T)	890	1	1	1	1	1	1	1	1	1
・スターターアイドルギヤ		2	23531-166-010	スターターアイドルギヤ (23T)	1,850	1	1	1	1	1	1	1	1	1
キックスターターピニオン (NS50FH タイプ 1.2)	1.1	3	28211-166-010	キックスターターピニオン (25T)	1,800	1	1	1	1	1	1	1	1	1
・キックスタータースピンドル (カンレンピン フクム)		4	28221-166-010	スタータードライブラチェット	1,450	1	1	1	1	1	1	1	1	1
		5	28223-166-000	ラチェットスプリング	135	1	1	1	1	1	1	1	1	1
		6	28251-166-010	キックスタータースピンドル	1,800	1	-	-	-	-	-	-	-	-
			28251-GE2-890	キックスタータースピンドル	1,800	-	1	1	1	1	1	1	1	-
			28251-166-020	キックスタータースピンドル	1,750	-	-	-	-	-	-	-	-	1
		7	28259-166-000	ラチェットガイドプレート	380	1	1	1	1	1	1	1	1	1
		8	28281-166-010	キックスタータースプリング	340	1	1	1	1	1	1	1	1	1
		9	28282-166-000	キックスプリングカラー	185	1	1	1	1	1	1	1	1	1
		10	90450-166-000	ワッシャー 16.1MM	140	1	1	1	1	1	1	1	1	1
		11	90458-166-000	ワッシャー 15MM	115	1	1	1	1	1	1	1	1	1
		12	90459-107-000	スラストワッシャー 12MM	90	1	1	1	1	1	1	1	1	1
		13	92000-06016-0A	6カクボルト 6X16	30	2	2	2	2	2	2	2	2	-
			92101-06016-0A	6カクボルト 6X16	30	-	-	-	-	-	-	-	-	2

D 10

ブロックNO.

E-6

L.クランクケースカバー・
ジェネレーター



GE21-E0600A

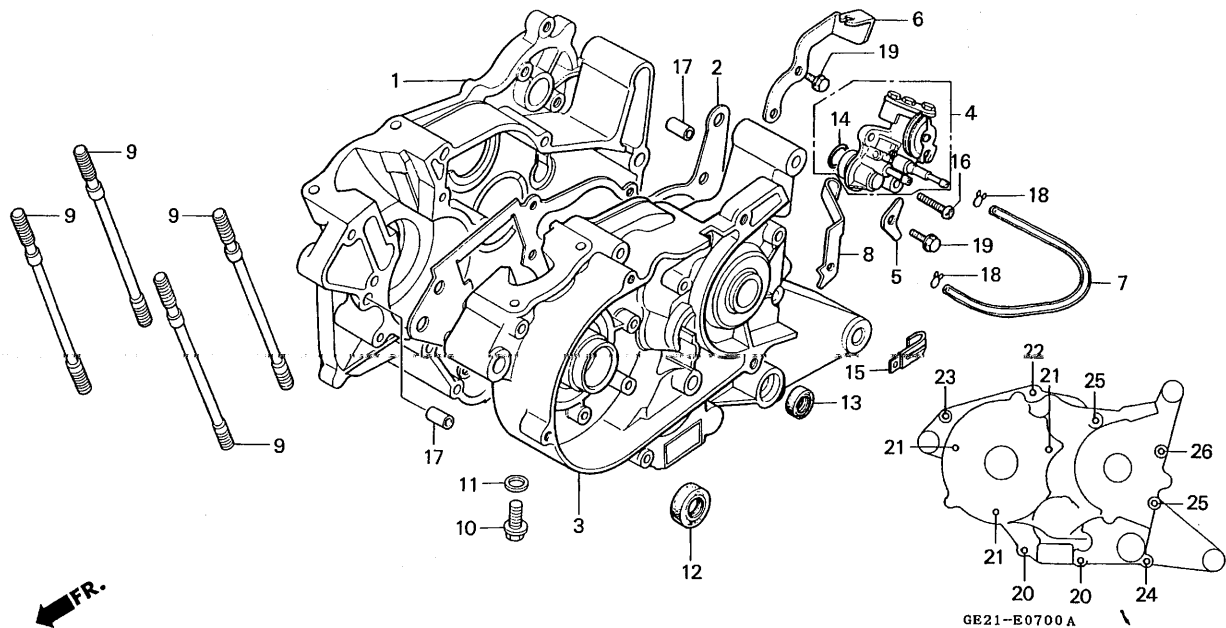
整備項目	標準時間	見出番号	部品番号	部品名	希望小価格	使用個数					適用号機	機終号機	タイプ	
						FH	FJ	FJ-2	FK-YA	FK				FK-2
L.クランクケースカバーCOMP.	0.1	1	11340-GE2-740	L.クランクケースカバーCOMP.	2,600	1	1	1	1	1	1			
フライホイールタイプA.C.		2	31100-GE2-741	フライホイールタイプA.C.										
ジェネレーターASSY.	0.5		31100-GE2-742	ジェネレーターASSY.	13,700	1	-	-	-	-	-		1208012	
・ステーターCOMP.				フライホイールタイプA.C.										
フライホイールCOMP.	0.3		31100-GT4-010	ジェネレーターASSY.	13,700	1	-	-	-	-	-		1208013	
・チェンジスイッチASSY.				フライホイールタイプA.C.										
			31100-GE2-771	ジェネレーターASSY.	12,900	-	1	1	1	1	1			
				フライホイールタイプA.C.										
		3	31110-GJ1-008	ジェネレーターASSY. (ミツバ)	13,300	-	-	-	-	-	-	1		
				フライホイールCOMP. (ミツバ)	8,000	1	1	1	1	1	1	1		
		4	31120-GE2-741	ステーターCOMP. (ミツバ)	7,000	1	-	-	-	-	-		1208012	
			31120-GE2-742	ステーターCOMP.	6,800	1	-	-	-	-	-		1208013	
			31120-GT4-010	ステーターCOMP.	6,300	-	1	1	1	1	1			
			31120-GE2-771	ステーターCOMP. (ミツバ)	6,600	-	-	-	-	-	-	1		
		5	32192-GE2-740	コードクランパー	205	1	1	1	1	1	1	1		
		6	35759-GE2-760	チェンジスイッチASSY.	3,450	1	1	1	1	1	1	-		
			35759-GE2-770	チェンジスイッチASSY.	3,400	-	-	-	-	-	-	1		
		7	90090-GE2-741	スペシャルボルト 6X12	100	2	-	-	-	-	-	-		
			90090-GE2-742	スペシャルボルト 6X12	80	-	2	2	2	2	2	-		
			90090-GT4-711	スペシャルボルト 6X14	80	-	-	-	-	-	-	2		
		8	90441-166-000	ブレインワツシャー 12MM	130	1	1	1	1	1	1	1		
		9	91305-KK4-003	リング 16.5X2.5(アライ)	100	1	1	1	1	1	1	1		
		10	94001-12200-0S	6カクナツト 12MM	40	1	1	1	1	1	1	1		
			95700-06055-00	フランジボルト 6X55	50	3	3	3	3	3	3	-		
			95701-06055-00	フランジボルト 6X55	50	-	-	-	-	-	-	3		
		12	96000-06035-07	フランジボルト 6X35	50	4	4	4	4	4	4	-		
			96001-06035-07	フランジボルト 6X35	50	-	-	-	-	-	-	4		

D 11

ブロック NO.

E-7

クランクケース・オイルポンプ



2

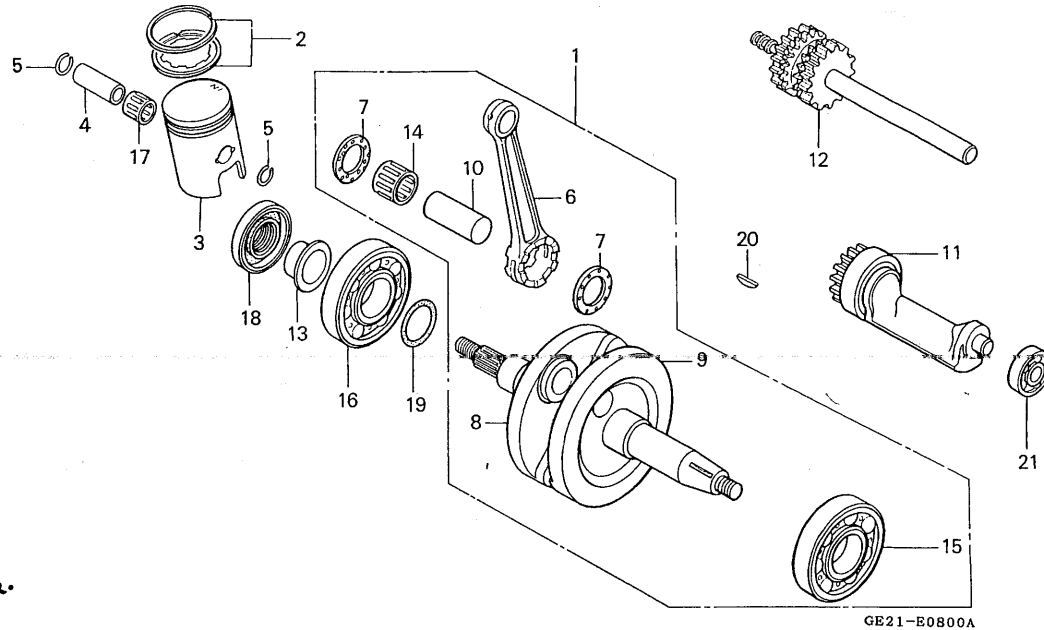
整備項目	標準時間	見番	部品番号	部品名	希望小価	使用個数							適用号機	タイ			
						NSS0	FK	FK-2	FL	FH	FJ	FJ-2			FK-YA	FK	FK-2
R.クランクケースCOMP.	* 4.4	1	11100-GE4-020	R.クランクケースCOMP.	15,200	1	-	-	-	-	-	-	-	-	-	-	1216355
クランクケースガスケット	* 3.8		11100-GE4-030	R.クランクケースCOMP.	12,300	1	-	-	-	-	-	-	-	-	-	-	1216356
L.クランクケースCOMP.	* 4.7					-	1	1	1	-	-	-	-	-	-	-	1337046
オイルポンプASSY.	0.4					-	-	-	-	1	1	-	-	-	-	-	1337047
シリンダースタツドボルト	1.4		11100-GE4-040	R.クランクケースCOMP.	12,300	-	-	-	-	1	1	-	-	-	-	-	1417765
(イツコマシ 0.1 カサ)						-	-	-	-	-	-	-	1	-	-	-	1417766
オイルシール 20X32X7	* 4.2	2	11191-GE2-010	クランクケースガスケット	440	1	1	1	1	1	1	1	-	-	-	-	1406036
オイルシール 12X22X7	1.3					-	-	-	-	-	-	-	1	-	-	-	1406037
		*	11191-GAA-000	クランクケースガスケット	610	-	-	-	-	-	-	-	-	1	-	-	1406037
			3 11200-GE2-761	L.クランクケースCOMP.	12,700	1	1	1	1	1	1	1	1	-	-	-	
			4 15100-GE2-003	オイルポンプASSY.	9,000	1	1	1	1	1	1	1	-	-	-	-	
						-	-	-	-	1	1	-	-	-	-	-	
			5 15109-GE2-000	オイルポンプセツティングプレート	175	1	1	1	1	1	1	1	1	-	-	-	
			6 15151-GE2-000	オイルポンプケーブプレシーバー	320	1	1	1	1	1	1	1	1	-	-	-	
			7 15525-GE4-000	オイルバスチューブ	100	1	1	1	1	1	1	1	1	-	-	-	
			8 16236-168-000	オーバーフローパイプクランプ	190	1	1	1	1	1	1	1	1	-	-	-	
			9 90031-GE2-000	シリンダースタツドボルト	175	4	4	4	4	4	4	4	4	-	-	-	
			10 90041-166-000	ドレンプラグボルト 12MM	175	1	1	1	1	1	1	1	1	-	-	-	
			11 90407-259-000	ドレンコツクバツキン 12.5X20	135	1	1	1	1	1	1	1	1	-	-	-	
			12 91205-166-004	オイルシール 20X32X7(NOK)	450	1	1	1	1	1	1	1	1	-	-	-	
			13 91209-612-000	オイルシール 12X22X7	350	1	1	1	1	1	1	1	1	-	-	-	
		*	14 91301-166-000	Oリング 18.3X2.3	150	-	-	-	-	1	1	-	-	-	-	-	1406037
						-	-	-	-	-	-	-	1	-	-	-	
			15 91406-166-000	ワイヤークリツブ	150	1	1	1	1	1	1	1	1	-	-	-	

D 13

ブロック NO.

E-8

クランクシャフト・ピストン



2

整備項目	標準時間	見番	部品番号	部品名	希望小価	使用個数								適用号機		タイプ		
						FH	FJ	FJ-2	FK-YA	FK	FK-2	FL	初号機	終号機				
クランクシャフトCOMP.	* 4.3	1	13000-GE2-010	クランクシャフトCOMP.	14,700	1	-	-	-	-	-	-	-	-	-	-	-	-
ピストンリングセット	1.6		13000-GE2-890	クランクシャフトCOMP.	13,500	-	1	1	1	-	-	-	-	-	-	-	-	-
・ピストンA						-	-	-	-	1	1	-	-	-	-	-	-	1339636
ピストンピン	1.5		13000-GE2-030	クランクシャフトCOMP.	12,700	-	-	-	-	1	1	-	-	-	-	-	-	1339637
コネクティングロッド (ジツビ)						-	-	-	-	-	-	1	-	-	-	-	-	1417765
(カンレンピン フカム)		*	13000-GE2-040	クランクシャフトCOMP.	12,700	-	-	-	-	-	-	-	1	-	-	-	-	1417766
バルブシャフトCOMP.	* 3.9	2	13011-GE2-305	ピストンリングセット (STD.)	1,250	1	1	1	1	1	1	1	1	-	-	-	-	-
・オイルシール 28X40X8			13011-GT4-003	ピストンリングセット (STD.) (リケン)	1,300	1	1	1	1	1	1	1	-	-	-	-	-	-
・ラジアルボールベアリング 6201		3	13110-GE2-000	ピストンA	1,600	1	-	-	-	-	-	-	-	-	-	-	-	-
バルブシャフトアイドルシャフトCOMP.	1.1		13110-GE2-890	ピストンA	1,600	-	1	1	1	1	1	1	1	-	-	-	-	-
ラジアルボールベアリング 6205	* 4.0		13120-GE2-000	ピストンB	1,600	1	-	-	-	-	-	-	-	-	-	-	-	-
(L. ガワハ 4.2)			13120-GE2-890	ピストンB	1,600	-	1	1	1	1	1	1	1	-	-	-	-	-
			13130-GE2-890	ピストンC	1,600	-	1	1	1	1	1	1	1	-	-	-	-	-
		4	13111-166-000	ピストンピン	350	1	1	1	1	1	1	1	1	-	-	-	-	-
		*	13111-GZ0-000	ピストンピン	270	-	-	-	-	-	-	-	1	-	-	-	-	1417765
		5	13115-156-000	ピストンピンクリップ 12MM	85	2	2	2	2	2	2	2	-	-	-	-	-	-
		6	13201-GE2-310	コネクティングロッド	3,100	1	1	1	1	-	-	-	-	-	-	-	-	1339636
			13201-GE2-320	コネクティングロッド	2,900	-	-	-	-	1	1	-	-	-	-	-	-	1339637
		*	13201-GE2-330	コネクティングロッド	2,900	-	-	-	-	-	-	-	1	-	-	-	-	1418005
		7	13202-166-003	コネクティングロッドサイドプレート (タイホー)	230	2	2	2	2	2	2	2	-	-	-	-	-	1418006
		8	13311-GE2-300	R.クランクシャフト	4,550	1	1	1	1	1	1	1	-	-	-	-	-	1417765
		*	13311-GE2-310	R.クランクシャフト	4,550	-	-	-	-	-	-	-	1	-	-	-	-	1417766

シリンダー、ピストン選択組合表 (NS50FH)

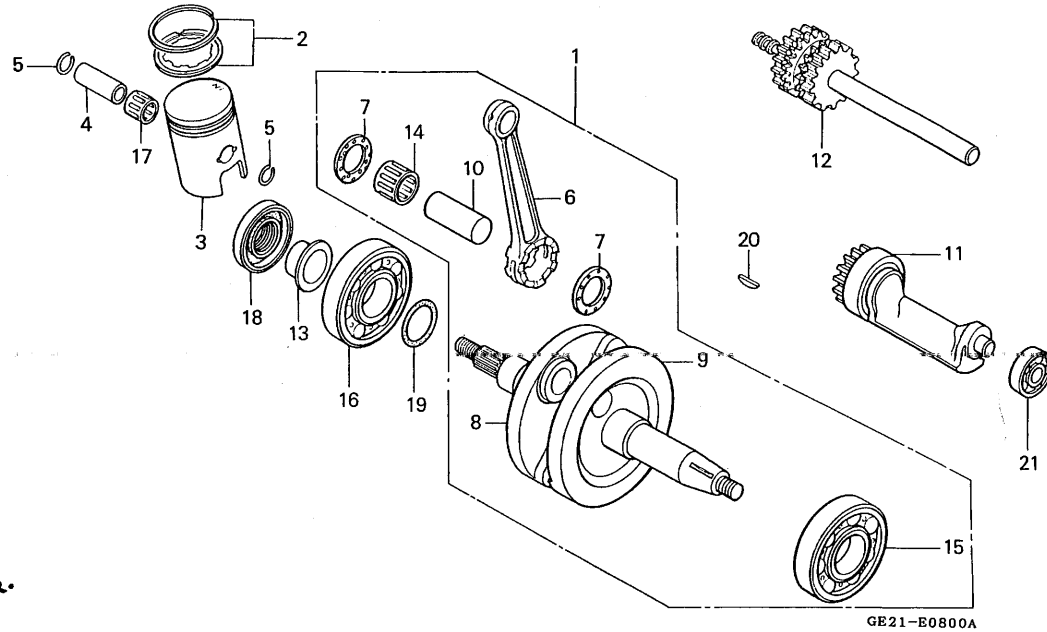
	ピストン	A	B
シリンダー	マーク 黒又はA	マーク 橙又はB	
A	マーク 黒又はA	○	×
B	マーク 橙又はB	×	○

D 14

ブロック NO.

E-8

クランクシャフト・ピストン



GE21-E0800A

2

整備項目	標準時間	見出番号	部品番号	部品名	希望小価格	使用個数				適用号機	機	タイプ																						
						FH	FJ	FJ-2	FK-YA				FK	FK-2	FL																			
シリンダー、ピストン選択表 (NS50FJ・FJ-II・FK-YA・FK・FK-II・FL) <table border="1" style="width: 100%; text-align: center;"> <tr> <td>ピストン</td> <td>A マーク 青又はA</td> <td>B マーク 無</td> <td>C マーク 赤又はC</td> </tr> <tr> <td>シリンダー</td> <td>○</td> <td>×</td> <td>×</td> </tr> <tr> <td>A マーク 青又はA</td> <td>○</td> <td>×</td> <td>×</td> </tr> <tr> <td>B マーク 無</td> <td>×</td> <td>○</td> <td>×</td> </tr> <tr> <td>C マーク 赤又はC</td> <td>×</td> <td>×</td> <td>○</td> </tr> </table>	ピストン	A マーク 青又はA	B マーク 無	C マーク 赤又はC	シリンダー	○	×	×	A マーク 青又はA	○	×	×	B マーク 無	×	○	×	C マーク 赤又はC	×	×	○		9	13321-GE2-300	L.クランクシャフト	4,550	1	1	1	1	1	1	-		
	ピストン	A マーク 青又はA	B マーク 無	C マーク 赤又はC																														
	シリンダー	○	×	×																														
	A マーク 青又はA	○	×	×																														
	B マーク 無	×	○	×																														
	C マーク 赤又はC	×	×	○																														
		*		13321-GE2-310	L.クランクシャフト	4,550	-	-	-	-	-	-	1	1417765																				
			10	13381-GE2-310	クランクピン	510	1	-	-	-	-	-	-	1417766																				
				13381-GT4-300	クランクピン	510	-	1	1	1	1	1	1																					
			11	13420-GE2-000	バランサーシャフトCOMP.	4,200	1	1	1	1	1	1	1																					
			12	13430-166-000	バランサーアイドルシャフトCOMP.	5,100	1	1	1	1	1	1	1																					
			13	13617-GE3-610	ドライブギヤーカラー	560	1	-	-	-	-	-	-																					
				13617-GT5-000	ドライブギヤーカラー	570	-	1	1	1	-	-	-																					
				13617-GE3-610	ドライブギヤーカラー	560	-	-	-	-	1	1	-	1339636																				
			14	91001-166-004	コネクティングロッドピツグエンド ベアリング (レッド)(ニホントムソン)	460	1	1	1	1	1	1	1																					
				91002-166-004	コネクティングロッドピツグエンド ベアリング (ブルー)(ニホントムソン)	460	1	1	1	1	1	1	1																					
				91003-166-004	コネクティングロッドピツグエンド ベアリング (ホワイト)(ニホントムソン)	460	1	1	1	1	1	1	1																					
			15	91004-GE3-000	ラジアルボールベアリング 6205	670	1	-	-	-	-	-	1																					
				91004-GE2-890	ボールベアリング 6205	670	-	1	1	1	-	-	-	1339637																				
				91004-GE2-890	ボールベアリング 6205	670	-	-	-	-	1	1	-	1339636																				
		16	91004-GE3-000	ラジアルボールベアリング 6205	670	1	-	-	-	-	-	-																						
			91004-GE2-890	ボールベアリング 6205	670	-	1	1	1	-	-	-	1339637																					
			91004-GE2-890	ボールベアリング 6205	670	-	1	1	1	-	-	-	1417765																					
		*	91004-GT4-711	ラジアルボールベアリング 6205	670	-	-	-	-	-	1	-	1339636																					
			91004-GT4-711	ラジアルボールベアリング 6205	670	-	-	-	-	-	1	-	1417766																					

識別マーク位置



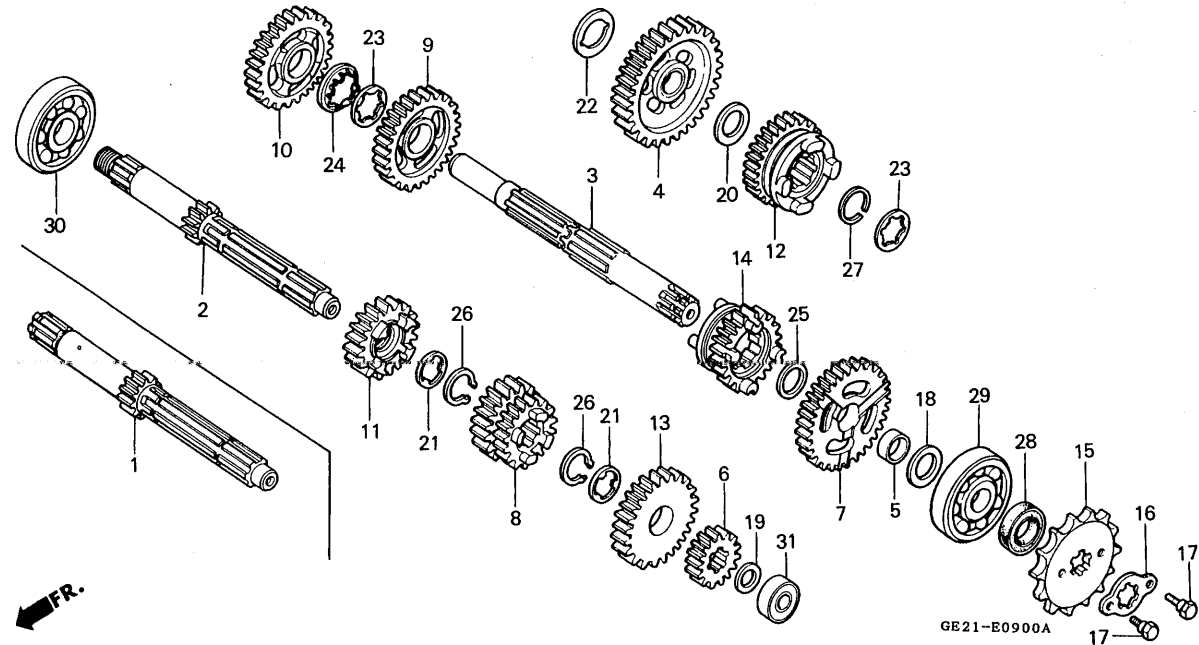
DGE2-H

D 16

ブロック NO.

E-9

トランスミッション



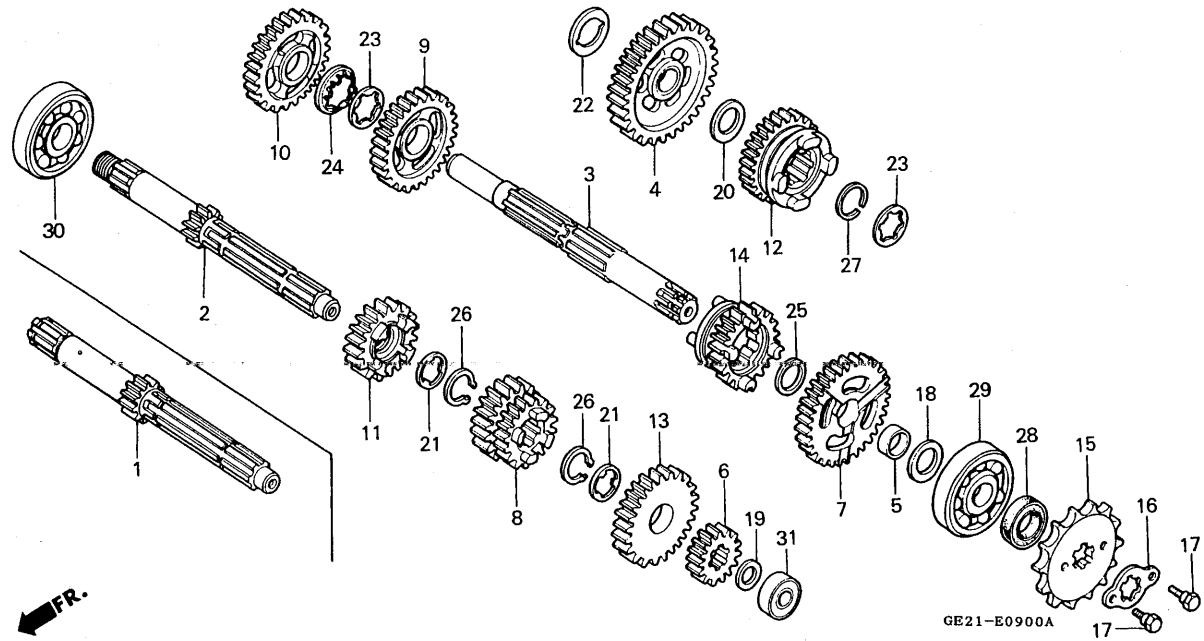
整備項目	標準時間	見出番号	部品番号	部品名	希望小価格	使用個数						適用号機 初号機	適用号機 終号機	タイプ	
						FH	FJ	FJ-2	FK-YA	FK	FK-2				FL
トランスミッションメインシャフト	* 4.0	1	23211-GE2-000	トランスミッションメインシャフト (11T)	5,000	1	-	-	-	-	-	-	-	-	-
(カンレンピン フタム)		2	23211-GE2-890	メインシャフト	4,150	-	1	1	1	1	1	1	1	1	1
・トランスミッションカウンターシャフト		3	23221-166-601	トランスミッションカウンターシャフト	3,500	1	1	1	1	1	1	1	1	1	1
(カンレンピン フタム)		4	23420-GE2-000	カウンターシャフトローギヤ-COMP.											
(イチダイセイビノパイワ 4.2 トスル)				(39T)	2,900	1	1	1	1	1	1	1	1	1	1
ドライブプロケット	0.2	5	23431-166-600	ブツシユ 17MM	440	1	1	1	1	1	1	1	1	1	1
		6	23441-GE2-000	メインシャフトセカンドギヤ (15T)	1,350	1	1	1	1	1	1	1	1	1	1
		7	23451-GE2-000	カウンターシャフトセカンドギヤ (35T)	2,150	1	1	1	1	1	1	1	1	1	1
		8	23461-GE2-000	メインシャフトサード& フォースギヤ (18T/21T)	4,150	1	1	1	1	1	1	1	1	1	1
		9	23471-GE2-000	カウンターシャフトサードギヤ (31T)	2,050	1	1	1	1	1	1	1	1	1	1
		10	23482-GE2-000	カウンターシャフトフォースギヤ (29T)	1,800	1	1	1	1	1	1	1	1	1	1
		11	23491-GE2-000	メインシャフトファイフスギヤ (23T)	2,050	1	1	1	1	1	1	1	1	1	1
			23491-GE2-770	メインシャフトファイフスギヤ (23T)	2,050	-	-	-	-	-	-	-	-	-	-
		12	23501-GE2-000	カウンターシャフトファイフスギヤ (27T)	2,550	1	1	1	1	1	1	1	1	1	1
			23501-GE2-770	カウンターシャフトファイフスギヤ (28T)	2,550	-	-	-	-	-	-	-	-	-	-
		13	23511-GE2-000	メインシャフトシツクスギヤ (24T)	2,050	1	1	1	1	1	1	1	1	1	1
			23511-GE2-770	メインシャフトシツクスギヤ (23T)	2,050	-	-	-	-	-	-	-	-	-	-
		14	23515-GE2-000	カウンターシャフトシツクスギヤ (25T)	2,450	1	1	1	1	1	1	1	1	1	1
			23515-GE2-770	カウンターシャフトシツクスギヤ (26T)	2,450	-	-	-	-	-	-	-	-	-	-
		15	23800-040-010	ドライブプロケット (14T)	810	1	1	1	1	1	1	1	1	1	1
		16	23802-040-000	ドライブプロケットファイキシングプレート	90	1	1	1	1	1	1	1	1	1	1
		17	90084-041-000	ドライブプロケットファイキシングボルト	100	2	2	2	2	2	2	2	2	2	2
		18	90446-357-000	スラストワツシャー 17.2MM	215	1	1	1	1	1	1	1	1	1	1
		19	90452-166-600	スラストワツシャー 12MM	105	1	1	1	1	1	1	1	1	1	1
		20	90452-437-000	スラストワツシャー 16.5MM	125	1	1	1	1	1	1	1	1	1	1

E 1

ブロック NO.

E-9

トランスミッション



2

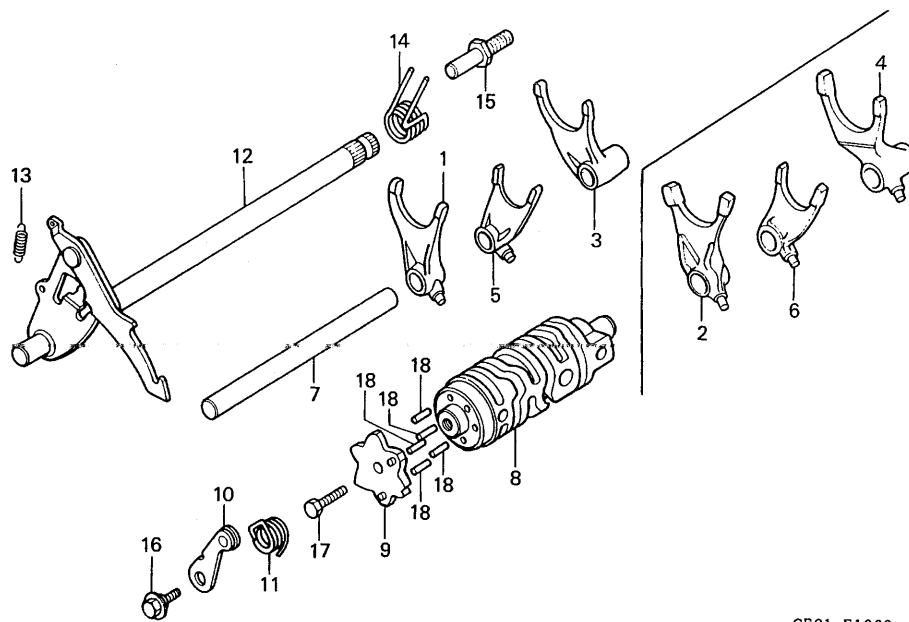
整備項目	標準時間	見出番号	部品番号	部品名	希望小売価格	使用個数				適用号機		タイプ			
						FH	FJ	FJ-2	NS50 FK-YA	FK	FK-2		FL	初号機	終号機
		21	90461-115-000	スプラインワツシヤー 17MM	120	2	2	2	2	2	2	2			
		22	90463-166-000	スラストワツシヤー 15MM	115	1	1	1	1	1	1	1			
		23	90464-166-000	スプラインワツシヤーA 19MM	115	2	2	2	2	2	2	2			
		24	90465-166-600	ロツクワツシヤー 19MM	120	1	1	1	1	1	1	1			
		25	90466-166-600	スラストワツシヤー 17MM	100	1	1	1	1	1	1	1			
		26	90601-001-000	エキスターナルサークリツプ 17MM	80	2	2	2	2	2	2	2			
		27	90602-166-010	サークリツプ 19MM	105	1	1	1	1	1	1	1			
		28	91201-415-013	オイルシール 17X28X7	245	1	1	1	1	1	1	1			
		29	96100-63030-00	ラジアルボールベアリング 6303	470	1	1	1	1	1	1	1			
		30	96120-63030-00	ラジアルボールベアリング 6303	570	1	1	1	1	1	1	1			
		31	96140-60010-00	ラジアルボールベアリング 6001	450	1	1	1	1	1	1	1			

E 2

ブロック NO.

E-10

シフトドラム・シフトフォーク



GE21-E1000

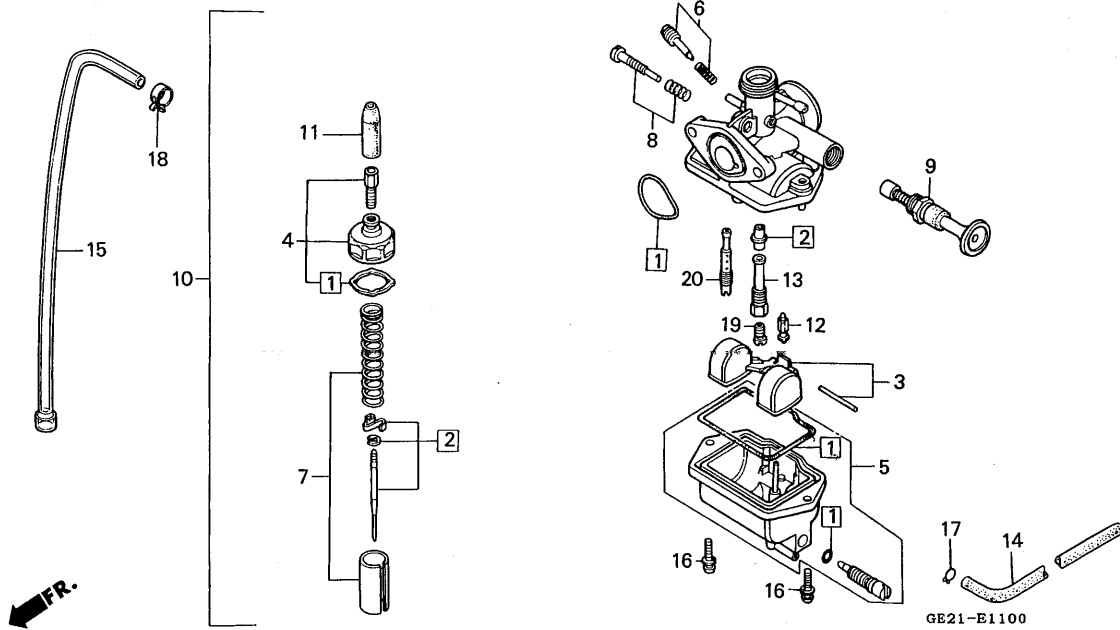
整備項目	標準時間	見出番号	部品番号	部品名	希望小売格	使用個数						適用号機	機	タイプ	
						NS50									
						FH	FJ	FJ-2	FK-YA	FK	FK-2	FL	初号機	終号機	
ギヤースhiftフォーク	*3.9	1	24210-GT5-000	R.ギヤースhiftフォーク	1,900	-	1	1	1	1	1	1			
(ニコデモドウジカン ニコイジヨウデモドウジカン)		2	24210-166-600	R.ギヤースhiftフォーク	2,000	1	-	-	-	-	-	-			
・ギヤースhiftドラム		3	24221-GT5-000	L.ギヤースhiftフォーク	1,900	-	1	1	1	1	1	1			
ドラムカムプレート	1.3	4	24221-166-600	L.ギヤースhiftフォーク	2,100	1	-	-	-	-	-	-			
(NS50FH タイプ 1.2)		5	24230-GT5-000	センターギヤースhiftフォーク	1,850	-	1	1	1	1	1	1			
ギヤースhiftドラムストツパーCOMP.	1.1	6	24230-166-000	センターギヤースhiftフォーク	1,900	1	-	-	-	-	-	-			
(カンレンプビン フクム)		7	24241-166-000	ギヤースhiftフォークシャフト	400	1	-	-	-	-	-	-			
ギヤースhiftスピンドルCOMP.	1.4	8	24241-GT5-000	ギヤースhiftフォークシャフト	380	-	1	1	1	1	1	1			
(カンレンプビン フクム)		8	24301-GE2-740	ギヤースhiftドラム	3,200	1	1	1	1	1	1	1			
		9	24303-GE3-610	ドラムカムプレート	370	1	1	1	1	1	1	1			
		10	24430-GE3-610	ギヤースhiftドラムストツパーCOMP.	430	1	1	1	1	1	1	1			
		11	24436-GE3-610	ドラムストツパーバースプリング	140	1	1	1	1	1	1	1			
		12	24610-166-010	ギヤースhiftスピンドルCOMP.	2,850	1	-	-	-	-	-	-		1204382	
			24610-GE2-890	ギヤースhiftスピンドルCOMP.	2,350	-	1	1	1	1	1	1			
			24610-168-000	ギヤースhiftスピンドルCOMP.	2,250	1	-	-	-	-	-	-		1204383	
		13	24641-166-000	ギヤースhiftアームスプリング	105	1	1	1	1	1	1	1			
		14	24651-GE2-000	ギヤースhiftリターンズプリング	225	1	1	1	1	1	1	1			
		15	24652-035-000	シフトリターンズプリングピン	170	1	1	1	1	1	1	1			
		16	90023-041-010	ギヤースhiftドラムストツパーアーム											
				ピボットボルト	120	1	1	1	1	1	1	1			
		17	92000-06016-0A	6カクボルト 6X16	30	1	1	1	1	1	1	1			
			92101-06016-0A	6カクボルト 6X16	30	-	-	-	-	-	-	-			
		18	96220-40158	ローラー 4X15.8	15	5	5	5	5	5	5	5			

E 3

ブロック NO.

E-11

キャブレター



2

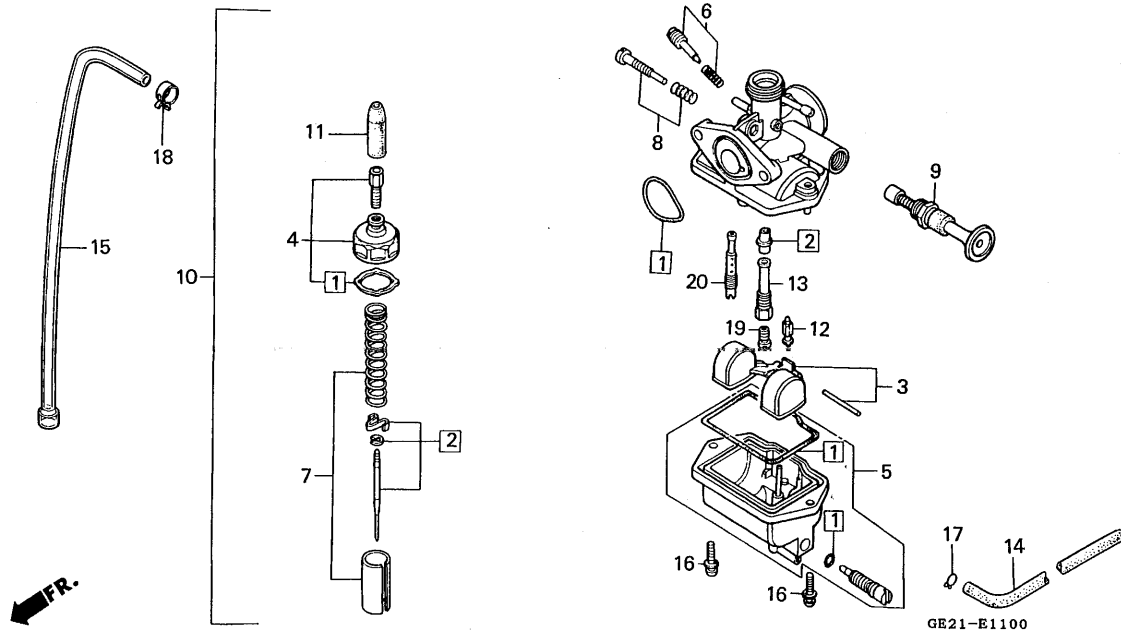
整備項目	標準時間	見出番号	部品番号	部品名	希望小価	使用個数							適用号機		タイプ
						NS50							初号機	終号機	
						FH	FJ	FJ-2	FK-YA	FK	FK-2	FL			
ジェットニードルセット	0.6	1	16010-166-004	ガスケットセット	490	1	1	1	1	1	1	1			
フロートセット	0.5	2	16012-GE2-761	ジェットニードルセット	950	1	-	-	-	-	-	-			
・キャブレターASSY.			16012-GT4-003	ジェットニードルセット	960	-	1	1	1	1	1	1			
・フロートバルブCOMP.		3	16013-166-004	フロートセット	1,350	1	1	1	1	1	1	1			
・メインジェット		4	16014-GC5-611	トップセット	1,000	1	1	1	1	1	1	1			
トップセット	0.2	5	16015-166-004	フロートチャンバーセット	3,000	1	1	1	1	1	1	1			
フロートチャンバーセット	0.3	6	16016-166-004	スクリューセットA	660	1	-	-	-	-	-	-			
・スロットルバルブセット			16016-GB4-003	スクリューセットA	510	-	1	1	1	1	1	1			
スターバルブCOMP.	0.1	7	16022-GE2-761	スロットルバルブセット	1,450	1	1	1	1	1	1	1			
		8	16028-166-004	スクリューセットB	510	1	1	1	1	1	1	1			
		9	16046-166-014	スターバルブCOMP.	1,750	1	-	-	-	-	-	-			
			16046-GM2-014	スターバルブセット	1,550	-	1	1	1	1	1	1			
		10	16100-GE2-762	キャブレターASSY. (PF26Q A)	8,000	1	-	-	-	-	-	-			
			16100-GE2-891	キャブレターASSY. (PF70D A)	7,700	-	1	1	1	1	1	-			
		*	16100-GE2-892	キャブレターASSY. (PF70D B)	7,400	-	-	-	-	-	-	1	1410857	1410858 ~	
		11	16118-439-921	ケーブルシーリングキャップ	350	1	1	1	1	1	1	1			
		12	16155-883-005	フロートバルブCOMP.	1,150	1	1	1	1	1	1	1			
		13	16165-GE2-761	ニードルジェットホルダー	610	1	-	-	-	-	-	-			
			16165-GT4-003	ニードルジェットホルダー	610	-	1	1	1	1	1	1			
		14	16199-166-004	オーバーフロートチューブ	240	1	-	-	-	-	-	-			
			16144-MA1-671	オーバーフロートチューブ	310	-	1	1	1	1	1	1			
		15	17504-147-010	オイルチューブ	175	1	1	1	1	1	1	1			
		16	93892-04016-08	スクリューワッシャー 4X16	30	2	-	-	-	-	-	-			
			93500-04016-0H	パンスクリュー 4X16	25	-	2	2	2	2	2	2			
		17	95002-02080	チューブクリップ (B8)	30	1	-	-	-	-	-	-			

E 4

ブロック NO.

E-11

キャブレター



整備項目	標準時間	見出番号	部品番号	部品名	希望 小 価 格	使用個数						適用号機		タイプ	
						NS50						初号機	終号機		
						FH	FJ	FJ-2	FK-YA	FK	FK-2	FL			
		17)	95002-02650	チューブクリップ (B6.5)	30	-	1	1	1	1	1	1			
		18)	95002-40800-08	チューブクランプ (D8)	50	1	1	1	1	1	1	1			
		19)	99101-166-1120	メインジェット # 112	300	1	-	-	-	-	-	-			
			99101-166-1050	メインジェット # 105	300	-	1	1	1	1	1	1			
		20)	99103-168-0400	スロージェット # 40	440	1	1	1	1	1	1	1			

2



ブロック NO.

EOP-1

ガスケットキット

2

整備項目	標準時間	見出番号	部品番号	部品名	希望小価格	使用個数							適用号機		タイプ			
						FH	FJ	FJ-2	FK-YA	FK	FK-2	FL	初号機	終号機				
			061A0-GE2-760	ガスケットキット	2,150	1	-	-	-	-	-	-	-	-	-	1214164		
			061A0-GE2-761	ガスケットキット	2,550	1	-	-	-	-	-	-	-	1214165	-	1317829		
			061A0-GW6-000	ガスケットキット	2,550	-	1	1	-	-	-	-	-	-	-	-	1317830	
			061A0-GE2-890	ガスケットキット	2,650	-	1	1	-	-	-	-	-	-	-	-	-	
						-	-	-	1	-	-	-	-	-	-	-	-	
		*	061A0-GE2-891	ガスケットキット	2,550	-	-	-	-	1	1	-	-	1339637	-	1339636		
		*	061A0-GE2-770	ガスケットキット	2,550	-	-	-	-	-	-	1	-	-	-	1417765		
		*	06111-GE2-770	ガスケットキット (コウセイブヒン)	1,400	-	-	-	-	-	-	-	1	1417766	-	-		
		1	11191-GE2-010	クランクケースガスケット	440	1	1	1	1	1	1	-	-	-	-	1417765		
						-	-	-	-	-	-	1	-	-	-	-		
		*	11191-GAA-000	クランクケースガスケット	610	-	-	-	-	-	-	-	1	1417766	-	-		
		2	11393-GE2-000	R.クランクケースカバーガスケット	410	1	1	1	1	1	1	-	-	-	-	1417765		
						-	-	-	-	-	-	1	-	-	-	-		
		*	11393-GAA-000	R.クランクケースカバーガスケット	560	-	-	-	-	-	-	-	1	1417766	-	-		
		3	12191-GE2-000	シリンダーガスケット	145	1	-	-	-	-	-	-	-	-	-	1214164		
			12191-GT4-000	シリンダーガスケット	140	1	-	-	-	-	-	-	-	1214165	-	-		
						-	1	1	1	1	1	-	-	-	-	-		
		*	12191-GT4-710	シリンダーガスケット	140	-	-	-	-	-	-	-	1	-	-	1417765		
		*	12191-GAA-000	シリンダーガスケット	185	-	-	-	-	-	-	-	1	1417766	-	-		
		4	12251-GE2-000	シリンダーヘッドガスケット	640	1	-	-	-	-	-	-	-	-	-	-		
			12251-GE2-890	シリンダーヘッドガスケット	640	-	1	1	-	-	-	-	-	-	-	1317829		
			12251-GE2-003	シリンダーヘッドガスケット	920	-	1	1	-	-	-	-	-	1317830	-	-		
						-	-	-	1	-	-	-	-	-	-	-		
						-	-	-	-	1	1	-	-	-	-	-		
		*	12251-GE2-013	シリンダーヘッドガスケット	880	-	-	-	-	1	1	-	-	1339637	-	1339636		
						-	-	-	-	-	-	1	-	-	-	1417765		

E 6

ブロック NO.

EOP-1

ガスケットキット

2

整備項目	標準時間	見出番号	部品番号	部品名	希望小価格	使用個数						適用号機		タイプ	
						FH	FJ	FJ-2	FK-YA	FK	FK-2	FL	初号機		終号機
		* (4)	12251-GAA-003	シリンダーヘッドガスケット	620	-	-	-	-	-	-	-	1	1417766	
		5	14132-GE2-000	リードバルブガスケットA	130	1	1	1	1	1	1	-	-	1417765	
		*	14132-GAA-000	リードバルブガスケットA	175	-	-	-	-	-	-	-	1	1417766	
		6	14133-GE2-000	リードバルブガスケットB	155	1	-	-	-	-	-	-	-	-	
			14133-GT4-000	リードバルブガスケットB	120	-	1	1	1	1	1	-	-	1417765	
		*	14133-GAA-000	リードバルブガスケットB	175	-	-	-	-	-	-	-	1	1417766	
		7	17119-168-000	インレットパイプガスケット	90	1	1	1	1	1	1	-	-	1417765	
		*	17119-168-010	インレットパイプガスケット	90	-	-	-	-	-	-	-	1	1417766	
		8	18291-166-003	エキゾーストパイプガスケット	190	1	1	1	1	1	1	-	-	1417765	
		*	18292-KR1-680	エキゾーストパイプガスケットB	300	-	-	-	-	-	-	-	1	1417766	
		9	19225-GE2-000	ウォーターポンプOリング	175	1	1	1	1	1	1	1	-	-	
		10	19310-GE2-000	サーモスタットOリング	125	1	1	1	1	1	1	1	-	-	
		11	90407-259-000	ドレンコックパッキン 12.5X20	135	1	-	-	-	-	-	-	-	1214165	
		12	90461-357-000	シーリングワッシャー 6.5X12	210	2	-	-	-	-	-	-	-	1214165	
		*	13	91301-166-000	Oリング 18.3X2.3	150	-	-	-	-	-	-	1	1417766	
		14	91303-719-000	Oリング 9MM	110	1	1	1	1	1	1	1	-	-	
		15	91303-800-000	Oリング 16MM	120	1	1	1	1	1	1	1	-	-	
		16	91305-KK4-003	Oリング 16.5X2.5(アライ)	100	1	-	-	-	-	-	-	-	1214165	
						-	1	1	1	1	1	1	-	-	

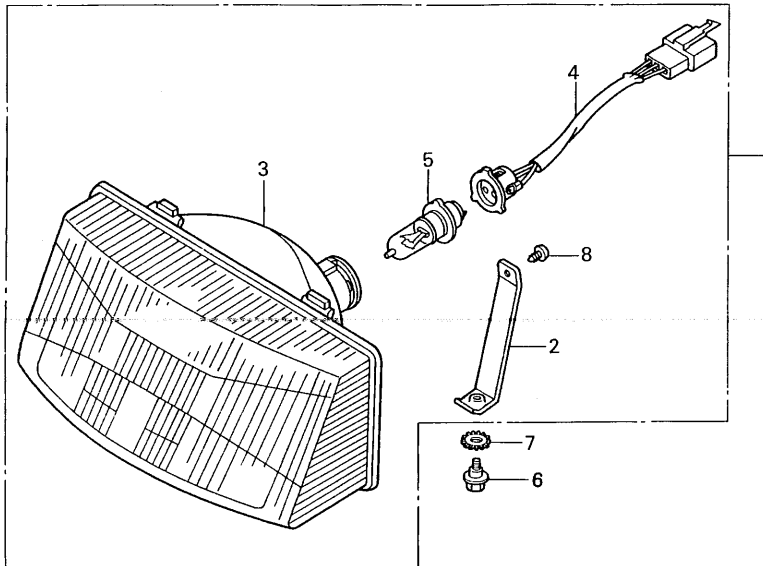
F 1

ブロックNO.

F-1

ヘッドライト

(NS50FH・FJ・FJ-II)



GE21-F0100

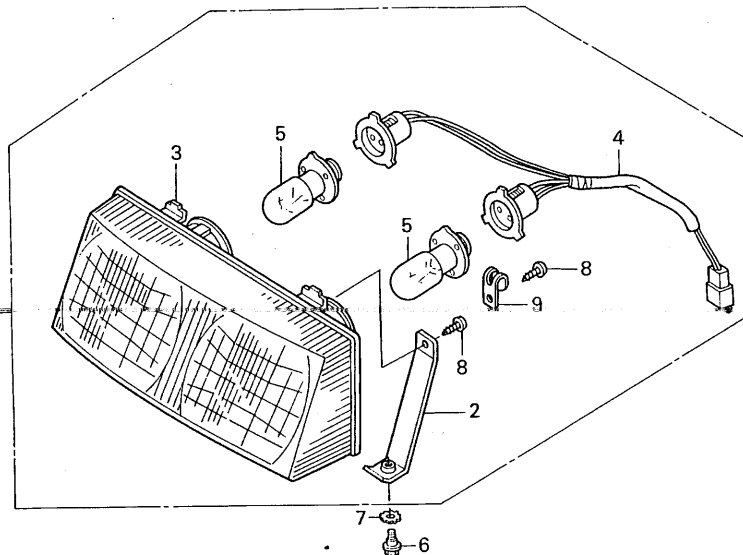
整備項目	標準時間	見出番号	部品番号	部品名	希望小価格	使用個数							適用号機	機	タイプ		
						FH	FJ	FJ-2	NS50 FK-YA	FK	FK-2	FL				初号機	終号機
ヘッドライトASSY.	0.4	1	33100-GE2-761	ヘッドライトASSY. (12V 30/30W)	3,950	1	-	-	-	-	-	-	-	-	-	-	-
・ヘッドライトユニット			33100-GE2-890	ヘッドライトASSY. (12V 30/30W)	2,900	-	1	1	-	-	-	-	-	-	-	-	-
ヘッドライトソケットCOMP.	0.3	2	33102-GE2-761	アジャステイングプレート	300	1	1	1	-	-	-	-	-	-	-	-	-
ヘッドライトバルブ	0.2	3	33120-GR1-000	ヘッドライトユニット	1,600	1	-	-	-	-	-	-	-	-	-	-	1212209
			33120-GR1-700	ヘッドライトユニット	1,500	1	-	-	-	-	-	-	-	-	-	-	1212210
			4	33130-GE2-761	ヘッドライトソケットCOMP.	420	1	1	1	-	-	-	-	-	-	-	-
			5	34901-GM9-741	ヘッドライトバルブ (12V 30/30W)	1,850	1	-	-	-	-	-	-	-	-	-	-
				34901-GT4-000	ヘッドライトバルブ (12V 30/30W)	900	-	1	1	-	-	-	-	-	-	-	-
			6	90101-GR1-000	アジャステイングボルト	120	1	-	-	-	-	-	-	-	-	-	1215543
				90101-GE2-760	アジャステイングボルト	115	1	-	-	-	-	-	-	-	-	-	1215544
							-	1	1	-	-	-	-	-	-	-	-
			7	90307-GJ6-003	ロックワッシャー 6MM	115	1	-	-	-	-	-	-	-	-	-	1215543
				90307-GE2-760	ロックワッシャー 6MM	95	1	-	-	-	-	-	-	-	-	-	1215544
							-	1	1	-	-	-	-	-	-	-	-
			8	93903-34320	タツピングスクリュー 4X12	25	1	1	1	-	-	-	-	-	-	-	-

F 2

ブロック NO.

F-1-1

ヘッドライト(NS50FK-YA・
FK・FK-II・FL)



GE21-F0101

3

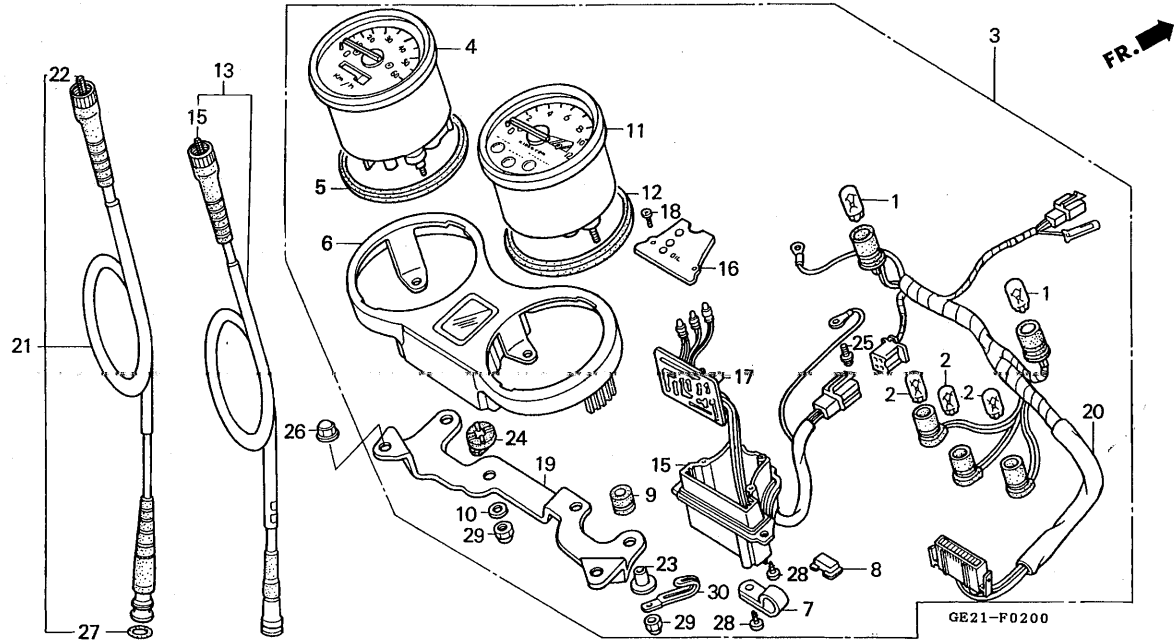
整備項目	標準時間	見出番号	部品番号	部品名	希望小価格	使用個数				適用号機		タイプ		
						FH	FJ	FJ-2	NS50 FK-YA	FK	FK-2		FL	初号機
ヘッドライトASSY.	0.4	1	33100-GE2-931	ヘッドライトASSY. (12V 18/18W)	6,300	-	-	-	1	1	1	1		
・ヘッドライトユニット		2	33102-GE2-761	アジャステイングプレート	300	-	-	-	1	1	1	1		
ソケットCOMP.	0.3	3	33120-GR1-881	ヘッドライトユニット	3,450	-	-	-	1	1	1	1		
ヘッドライトバルブ	0.2	4	33130-GE2-931	ソケットCOMP.	670	-	-	-	1	1	1	1		
(ニコデモドウジカン)		5	34901-GR1-881	ヘッドライトバルブ (12V 18/18W)	1,100	-	-	-	2	2	2	2		
		6	90101-GE2-760	アジャステイングボルト	115	-	-	-	1	1	1	1		
		7	90307-GE2-760	ロックワッシャー 6MM	95	-	-	-	1	1	1	1		
		8	93903-34320	タッピングスクリュー 4X12	25	-	-	-	2	2	2	2		
		9	94591-25000	クリップ 2X50	70	-	-	-	1	1	1	1		

F 3

ブロック NO.

F-2

メーター



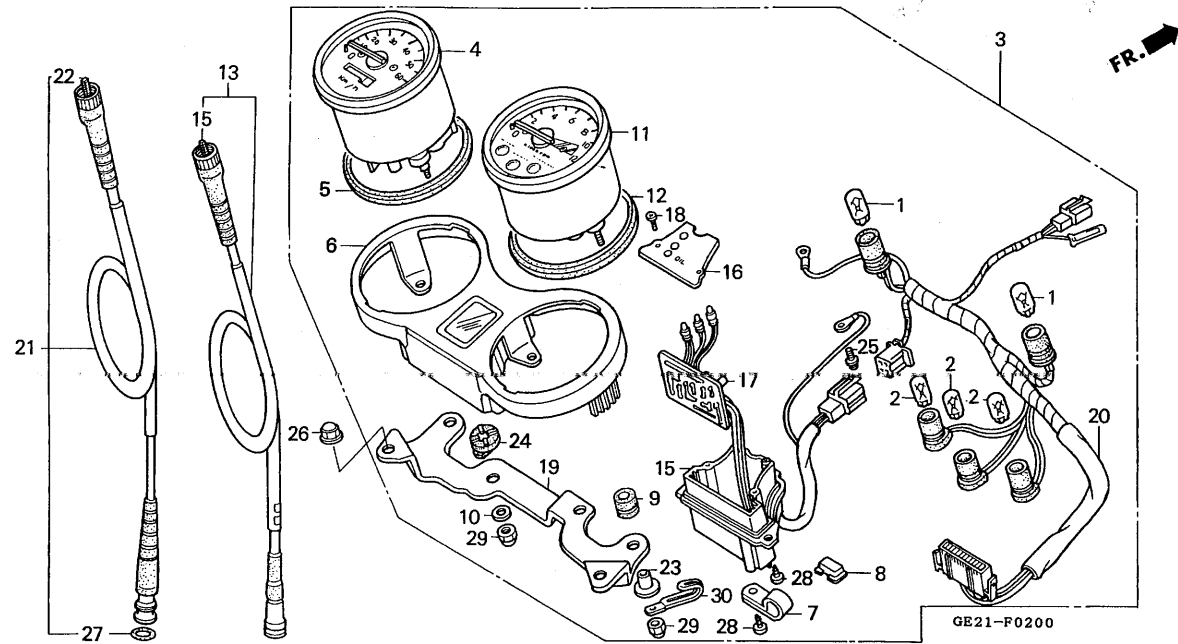
整備項目	標準時間	見出番号	部品番号	部品名	希望小価格	使用個数						適用号機		タイプ
						FH	FJ	FJ-2	FK-YA	FK	FK-2	FL	初号機	
コンビネーションメーターASSY.	0.3	1	34908-GA7-701	ウエツジベースバルブ (12V 3.4W)	100	2	2	2	2	2	2			
・メーターステー		2	34908-MB9-871	ウエツジベースバルブ (12V 1.7W)	110	3	3	3	3	3	3			
スピードメーターCOMP.	0.5	3	37100-GE2-761	コンビネーションメーターASSY.	22,300	1	-	-	-	-	-	-	1204800	
・L.E.D. ASSY.			37100-GE2-762	コンビネーションメーターASSY.	21,600	1	-	-	-	-	-	1204801		
・ソケットCOMP.			37100-GE2-891	コンビネーションメーターASSY.	21,600	-	1	1	-	-	-			
メーターパネル	0.4		37100-GE2-931	コンビネーションメーターASSY.	21,200	-	-	-	1	1	1			
・タコメーターASSY.			37100-GE2-771	コンビネーションメーターASSY.	21,200	-	-	-	-	-	1			
・パイロットボックスケース		4	37200-GE2-761	スピードメーターCOMP.	7,200	1	-	-	-	-	-			
タコメーターケーブルASSY.	0.2		37200-GE2-891	スピードメーターASSY.	7,200	-	1	1	-	-	-			
・スピードメーターケーブルASSY.			37200-GE2-931	スピードメーターASSY.	7,000	-	-	-	1	1	1			
インナーケーブル	0.1	5	37204-GE2-761	スピードメータークツシヨ	265	1	1	1	1	1	1			
		6	37211-GE2-761	メーターパネル	1,850	1	1	1	1	1	1			
		7	37215-KR1-760	クランプ	95	1	1	1	1	1	1			
		8	37218-GE1-741	クロメツト	145	1	1	1	1	1	1			
		9	37242-429-000	スピードメーターマウンティングラバー	220	2	2	2	2	2	2			
		10	37244-MA6-008	ブレインワツシャー	80	2	2	2	2	2	2			
		11	37250-GE2-761	タコメーターASSY.	6,700	1	-	-	-	-	-	-	1204800	
			37250-GE2-762	タコメーターASSY.	6,500	1	-	-	-	-	-	1204801		
			37250-GE2-891	タコメーターASSY.	6,500	-	1	1	-	-	-			
			37250-GE2-931	タコメーターASSY.	6,500	-	-	-	1	1	1			
		12	37254-GE2-761	タコメータークツシヨ	265	1	1	1	1	1	1			
		13	37260-GE2-760	タコメーターケーブルASSY.	810	1	1	1	1	1	1			
		14	37261-GE2-760	インナーケーブル	300	1	1	1	1	1	1			
		15	37265-GE2-761	パイロットボックスケース	780	1	1	1	1	1	1			
		16	37311-GE2-761	パイロットボックスパネル	520	1	-	-	-	-	-			
			37311-GE2-891	パイロットボックスパネル	520	-	1	1	-	-	-			

F 4

ブロック NO.

F-2

メーター



3

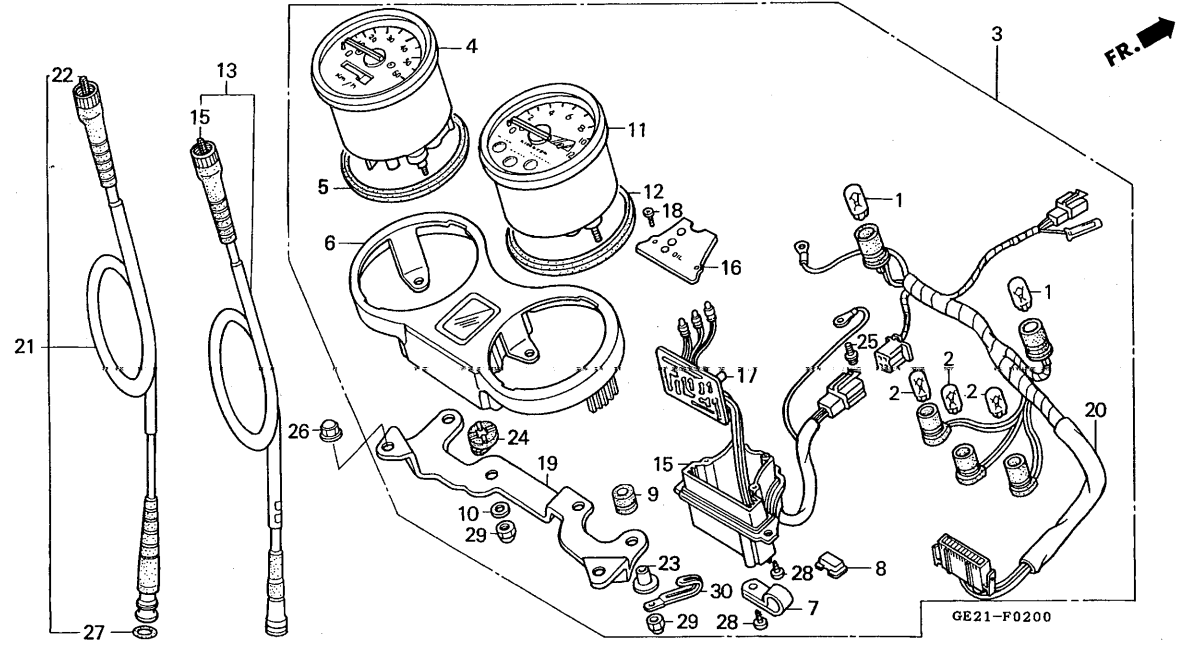
整備項目	標準時間	見出番号	部品番号	部品名	希望小価格	使用個数						適用号機		タイプ	
						FH	FJ	FJ-2	FK-YA	FK	FK-2	FL	初号機		終号機
		16)	37311-GE2-931	パイロットボツクスパネル	490	-	-	-	1	1	1	1			
		17	37312-GE2-761	L.E.D. ASSY.	3,200	1	-	-	-	-	-	-			
			37312-GE2-305	L.E.D. ASSY.	3,050	-	1	1	1	1	1	1			
		18	37313-GE2-761	タツピングスクリュー 2.3X8	70	3	3	3	3	3	3	3			
		19	37315-GE2-761	メーターステー	700	1	1	1	1	1	1	1			
			37315-GE2-770	メーターステー	810	-	-	-	-	-	-	-			
		20	37619-GE2-761	ソケットCOMP.	1,950	1	1	1	-	-	-	-			
			37619-GE2-931	ソケットCOMP.	1,950	-	-	-	1	1	1	-			
			37619-GE2-771	ソケットCOMP.	1,850	-	-	-	-	-	-	1			
		21	44830-GE2-760	スピードメーターケーブルASSY.	880	1	1	1	1	-	-	-			
						-	-	-	-	1	-	-			1417255
						-	-	-	-	-	1	-			1417515
			44830-GE2-761	スピードメーターケーブルASSY.	880	-	-	-	-	1	-	-			1417256
						-	-	-	-	-	1	-			1417516
		22	44831-GE2-760	インナーケーブル	300	1	1	1	1	-	-	-			
						-	-	-	-	1	-	-			1417255
						-	-	-	-	-	1	-			1417515
			44831-GE2-761	インナーケーブル	300	-	-	-	-	1	-	-			1417256
						-	-	-	-	-	1	-			1417516
						-	-	-	-	-	-	1			
		23	50324-425-010	カラー 6.3X13	160	2	2	2	2	2	2	2			
		24	84905-KE8-008	マウンディングラバー	135	2	2	2	2	2	2	2			
		25	90108-GN2-008	スクリーンワツシャー 3X10	80	1	1	1	1	1	1	1			
		26	90215-GMO-000	キャツプナツト 6MM	145	2	-	-	-	-	-	-			
			90301-693-000	オープンステーナツト 6MM	130	-	2	2	2	2	2	2			
		27	91256-KK3-840	Oリング 10X1.5	95	1	1	1	1	1	1	1			

F 5

ブロックNO.

F-2

メーター



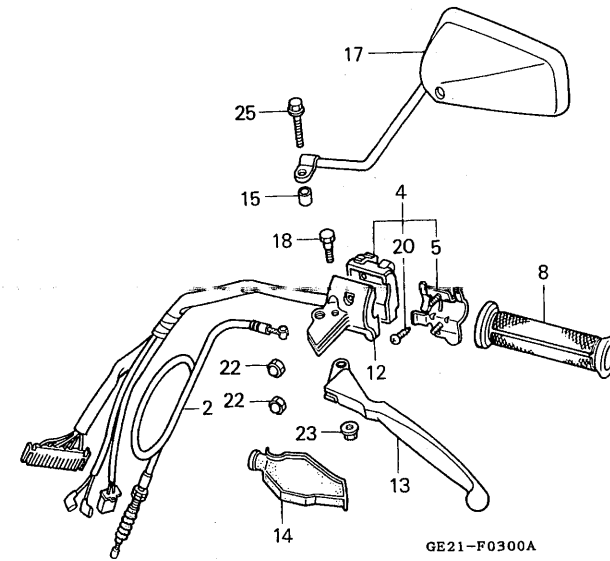
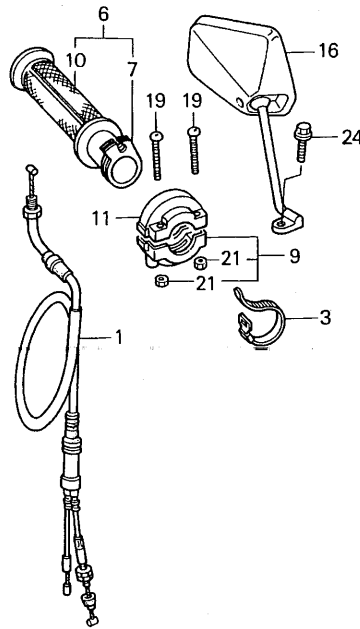
整備項目	標準 時間	見出 番号	部品番号	部品名	希 望 小 売 格	使用個数 NS50						適用号機 初号機 終号機		タイプ	
						FH	FJ	FJ-2	FK-YA	FK	FK-2	FL			
		28	93903-24420	タツピングスクリュー 4X16	25	4	4	4	4	4	4	4			
		29	94021-06000-0S	キャップナット 6MM	40	4	4	4	-	-	-	-			
			94021-06070-0S	キャップナット 6MM	40	-	-	-	4	4	4	4			
		30	94591-25000	クリップ 2X50	70	1	1	1	1	1	1	1			

F 6

ブロック NO.

F-3

ハンドルレバー・スイッチ・ケーブル



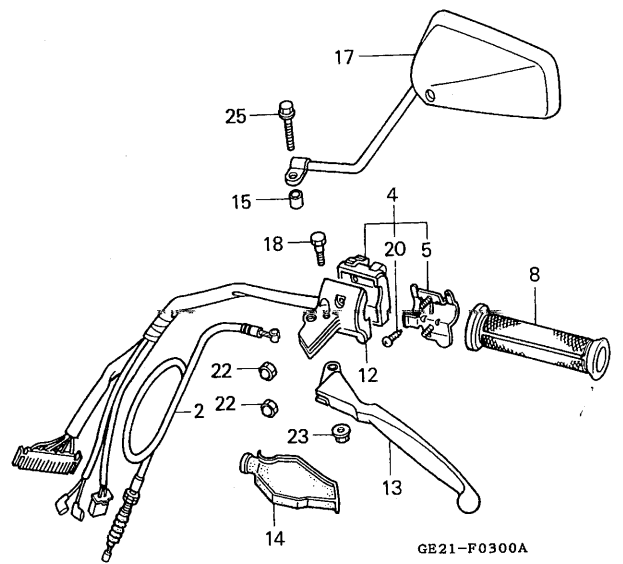
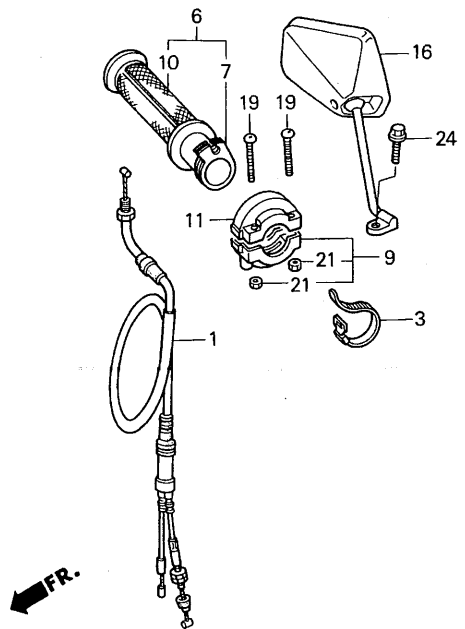
整備項目	標準時間	見出番号	部品番号	部品名	希望小売格	使用個数						適用号機	タイプ	
						FH	FJ	FJ-2	FK-YA	FK	FK-2			FL
スロットルケーブルCOMP. ・クラッチケーブルCOMP.	0.4	1	17910-GE2-760	スロットルケーブルCOMP.	1,550	1	1	1	1	-	-	-	-	-
ウインカースイッチ	0.5					-	-	-	-	1	-	-	1404135	1404975
スロットルグリツブCOMP. ・L.ハンドルグリツブ ・アツパースロットルハウジング	0.1		17910-GE2-761	スロットルケーブルCOMP.	1,550	-	-	-	-	1	-	-	1404136	1404976
L.ステアリングハンドルレバーCOMP. スロットルグリツブパイプ ・R.ハンドルグリツブセット	0.2	2	22870-GE2-760	クラッチケーブルCOMP.	1,050	1	1	1	1	1	1	1		
		3	32161-404-000	ワイヤーバンドB1	115	1	-	-	-	-	-	-		
		4	35210-GE2-761	ウインカースイッチ	3,550	1	1	1	1	1	1	1		
		5	35214-KE2-630	セツティングプレート	195	1	1	1	1	1	1	1		
		6	53140-GE2-761	スロットルグリツブCOMP.	600	1	1	1	1	1	1	1		
		7	53141-GE2-760	スロットルグリツブパイプ	480	1	-	-	-	-	-	-		
			53141-GE2-761	スロットルグリツブパイプ	440	-	1	1	1	1	1	1		
		8	53166-GM9-740	L.ハンドルグリツブ	260	1	1	1	1	1	1	-		
		*	53167-GM9-305	L.ハンドルグリツブセット	260	-	-	-	-	-	-	1	1505906	1505907
		9	53167-GE4-000	アツパースロットルハウジング	500	1	1	1	1	1	1	1		
		10	53168-GM9-305	R.ハンドルグリツブセット	265	1	-	-	-	-	-	-		
			53168-GM9-315	R.ハンドルグリツブセット	260	-	1	1	1	1	1	-		
		*	53168-GM9-325	R.ハンドルグリツブセット	260	-	-	-	-	-	-	1	1505906	1505907
		11	53168-166-000	アンダースロットルハウジング	480	1	1	1	1	1	1	1		
		12	53172-GE2-003	L.ハンドルレバーブラケット	1,400	1	1	1	1	1	1	1		
		13	53178-166-000	L.ステアリングハンドルレバーCOMP.	900	1	1	1	1	1	1	1		
		14	53179-GE2-000	L.ハンドルレバーカバー	360	1	1	1	1	1	1	1		
		15	88108-GE2-760	ミラーセツティングカラー	195	1	1	1	1	1	1	1		

F 7

ブロックNO.

F-3

ハンドルレバー・スイッチ・ケーブル



整備項目	標準時間	見出番号	部品番号	部品名	希望小価	使用個数							適用号機		タイプ
						FH	FJ	FJ-2	FK-YA	FK	FK-2	FL	NS50	初号機	
		16	88110-GE2-761	R.バツクミラー-ASSY.	1,400	1	1	1	1	1	1	1			
		17	88120-GE2-761	L.バツクミラー-ASSY.	1,400	1	1	1	1	1	1	1			
		18	90114-310-000	ハンドルレバーピボットボルト	230	1	1	1	1	1	1	1			
		19	93500-05022-0G	パンスクリュー 5X22	30	2	2	2	2	2	2	2			
		20	93901-32120	タツピングスクリュー 3X8	25	4	4	4	4	4	4	4			
		21	94001-05070-0S	6カクナツト 5MM	25	2	2	2	2	2	2	2			
		22	94021-05070-0S	キャツプナツト 5MM	30	2	2	2	2	2	2	2			
		23	94050-06000	フランジナツト 6MM	35	1	1	1	1	1	1	1			
		24	95701-10016-07	フランジボルト 10X 16	50	1	1	1	1	1	1	1			
		25	95701-10040-07	フランジボルト 10X 40	55	1	1	1	1	1	1	1			

F 8

ブロック NO.

F-4

フロントブレーキマスターシリンダー

FR.

GE21-F0400A

3

整備項目	標準時間	見出番号	部品番号	部品名	希望小価	使用個数						適用号機	機	タイプ	
						FH	FJ	FJ-2	FK-YA	FK	FK-2				FL
フロントストツプスイッチASSY.	0.1	1	32103-GE2-760	サブハーネスA	320	1	1	1	1	1	1				
•ダイヤフラム		2	35340-MA5-671	フロントストツプスイッチASSY.	690	1	1	1	1	1	1				
•R.ステアリングハンドルレバー		3	45126-GE2-761	フロントブレーキホースASSY.	2,650	1	-	-	-	-	-		1212209		
フロントブレーキホースASSY.	0.4	4	45126-GE2-762	フロントブレーキホースASSY.	2,550	1	-	-	-	-	-		1212210		
•フロントマスターシリンダーASSY.						-	1	1	1	1	-				
•フロントブレーキマスターシリンダーサブASSY.		*	45126-GE2-763	フロントブレーキホースASSY.	2,550	-	-	-	-	-	1				1510056
•マスターシリンダーセット		5	45146-371-000	ブレーキホースブツシュ	185	1	1	1	1	1	1		1510057		
		6	45500-GE2-741	フロントマスターシリンダーASSY.	9,900	1	1	1	1	1	1	-			
		7	45504-410-003	ブーツCOMP.	330	1	1	1	1	1	1				
		* 8	45510-GE2-307	フロントブレーキマスターシリンダーサブASSY. (ニツシン)	9,400	-	-	-	-	-	1				
		9	45512-MA6-006	プロテクター	135	1	1	1	1	1	1				
		10	45513-HA2-701	マスターシリンダーキャップ	760	1	1	1	1	1	1				
		11	45517-166-006	マスターシリンダーホルダー	510	1	1	1	1	1	1				
		12	45520-MG7-006	ダイヤフラム	320	1	1	1	1	1	1				
		13	45521-HA2-006	ダイヤフラムプレート	340	1	1	1	1	1	1				
		14	45530-471-831	マスターシリンダーセット	1,650	1	1	1	1	1	1				
		15	53175-GE2-741	R.ステアリングハンドルレバー	800	1	1	1	1	1	1				
		16	90114-166-006	ハンドルレバーピボットボルト	180	1	1	1	1	1	1				
		17	90145-961-000	オイルボルト 10X22	440	2	-	-	-	-	-				
			90145-961-010	オイルボルト 10X22	360	-	2	2	-	-	-				
			90145-KM3-750	オイルボルト 10X22	330	-	-	2	2	2	-				
		*	90145-MS9-611	オイルボルト 10X22	330	-	-	-	-	-	2				1510056
		18	90545-300-000	オイルボルトワツシャー	120	4	4	4	4	4	4		1510057		

54

1993.08.20

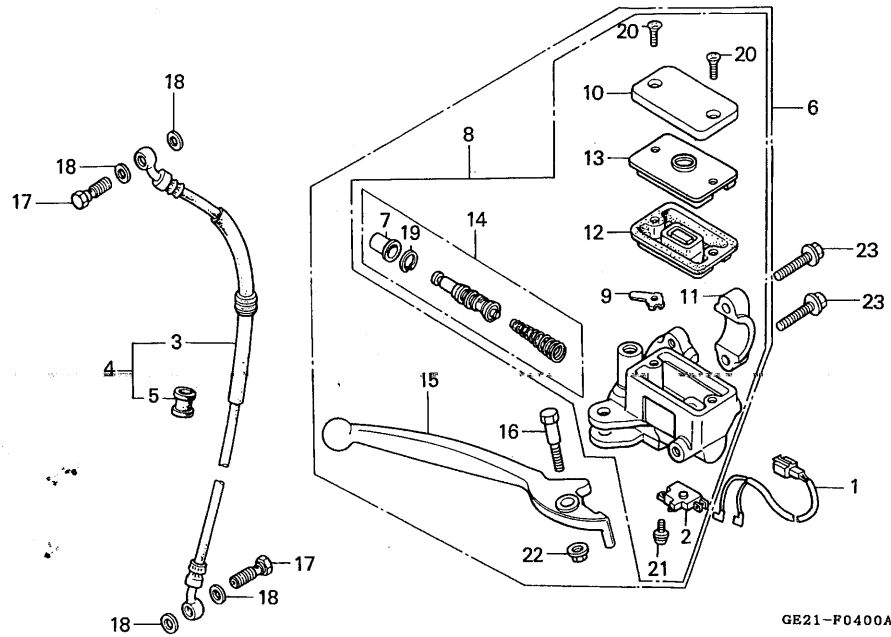
F8

F 9

ブロック NO.

F-4

フロントブレーキマスターシリンダー



GE21-F0400A

整備項目	標準時間	見出番号	部品番号	部品名	希望価格	使用個数							適用号機		タイプ
						FH	FJ	FJ-2	FK-YA	FK	FK-2	FL	NS50	初号機	
		19	90651-MA5-671	サークリップ	110	1	1	1	1	1	1	1			
		20	93600-04012-1G	フラットスクリュー 4X12	25	2	2	2	2	2	2	2			
		21	93893-04012-18	スクリューワッシャー 4X12	35	1	1	1	1	1	1	1			
		22	94050-06000	フランジナット 6MM	35	1	1	1	1	1	1	1			
		23	95700-06025-07	フランジボルト 6X25	40	2	-	-	-	-	-	-		1215544	1215543
			96001-06025-07	フランジボルト 6X25	40	2	-	-	-	-	-	-			1419295
			96001-06022-07	フランジボルト 6X22	55	-	-	-	-	-	2	-		1419296	
						-	-	-	-	-	2				

F 10

ブロック NO.

F-5

ハンドルパイプ・トップブリッジ

GE21-F0500

3

整備項目	標準時間	見出番号	部品番号	部品名	希望価格	使用個数					適用号機		タイプ	
						FH	FJ	FJ-2	FK-YA	FK	FK-2	FL		初号機
キーセット	0.7	1	19902-865-780	サイドカバーゲロメツトA	170	2	2	2	2	2	2			
コンビネーション & ロツクスイッチASSY. ・L.ステアリングハンドルパイプCOMP.	0.4	2	35010-GE2-760	キーセット	8,500	1	1	1	-	-	-			
コンビネーションスイッチアンダーカバー	0.1		35010-GE2-930	キーセット	8,500	-	-	-	1	1	-			
R.ステアリングハンドルパイプCOMP. ・フオークトップブリツジCOMP.	0.3	*	35010-GE2-931	キーセット	8,500	-	-	-	-	-	1	1421246		1421245
			35010-GE2-770	キーセット	6,900	-	-	-	-	-	1			
		3	35100-GE2-761	コンビネーション & ロツクスイッチASSY.	2,200	1	1	1	1	1	-			1421245
		*	35100-GE2-762	コンビネーション & ロツクスイッチASSY.	2,200	-	-	-	-	-	1	1421246		1421245
			35100-GE2-770	コンビネーション & ロツクスイッチASSY.	2,200	-	-	-	-	-	1			
		4	35105-GE2-760	コンビネーションスイッチアンダーカバー	870	1	1	1	1	1	1			
		5	35121-KB7-810	ブランキー (TYPE 1)	420	(1)	(1)	(1)	(1)	(1)	(1)			
			35121-GE2-770	ブランキー (TYPE 1)	400	-	-	-	-	-	-			(1)
			35122-KB7-810	ブランキー (TYPE 2)	420	(1)	(1)	(1)	(1)	(1)	(1)			
			35122-GE2-770	ブランキー (TYPE 2)	400	-	-	-	-	-	-			(1)
		6	35262-374-810	プレストークスイッチセツティングカラー	95	2	2	2	2	2	2			
		7	53100-GE2-760	R.ステアリングハンドルパイプCOMP.	4,300	1	1	1	1	1	1			
		8	53105-GE2-760	ステアリングハンドルエンド	225	2	-	-	-	-	-			1214894
			53105-GE2-761	ステアリングハンドルエンド	205	2	-	-	-	-	-			1214895
		9	53150-GE2-760	L.ステアリングハンドルパイプCOMP.	4,300	1	1	1	1	1	1			
		10	53230-GE2-760	フオークトップブリツジCOMP.	1,550	1	1	1	1	1	1			
			53230-GE2-770	フオークトップブリツジCOMP.	1,800	-	-	-	-	-	-			
		11	90124-GE2-760	ハンドルセツティングボルト	330	2	2	2	2	2	2			
		12	90164-028-000	Uロツクフラツトスクリユ 6X12	80	2	2	2	2	2	2			
		13	90503-166-010	ステアリングステムワツシャー	90	1	1	1	1	1	1			
		14	93891-05032-07	スクリユ-ワツシャー 5X32	35	2	2	2	2	2	2			

Handwritten notes in the table:
 45411253 (circled)
 45411253 (circled)
 2/8
 白
 8259

56

1993.08.20

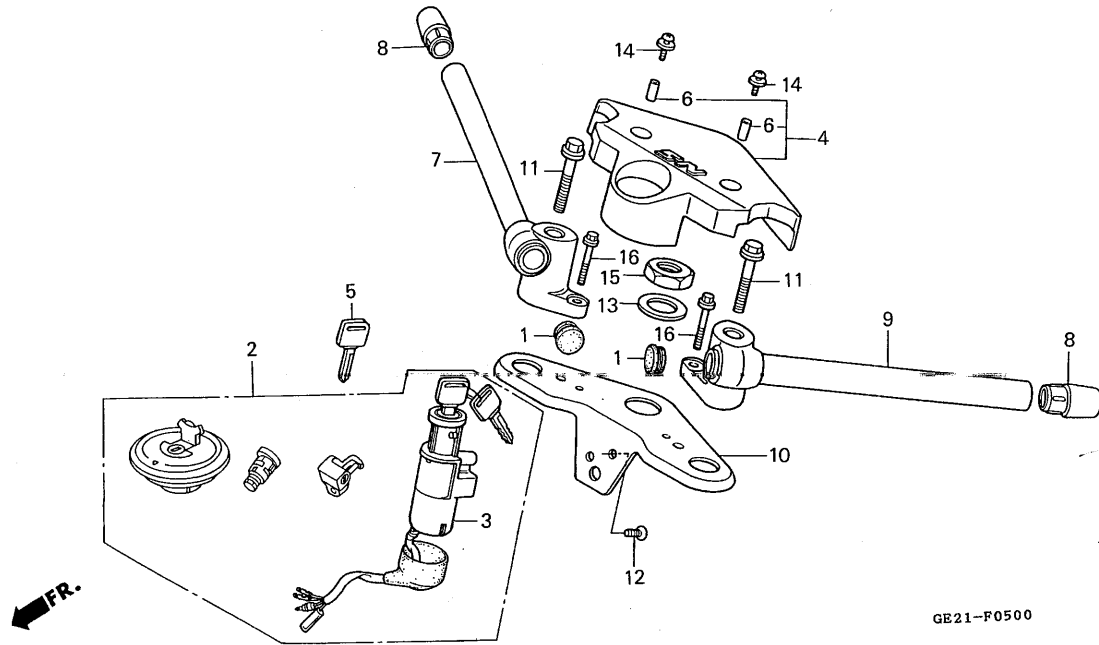
F10

F 11

ブロックNO.

F-5

ハンドルパイプ・トップブリッジ



GE21-P0500

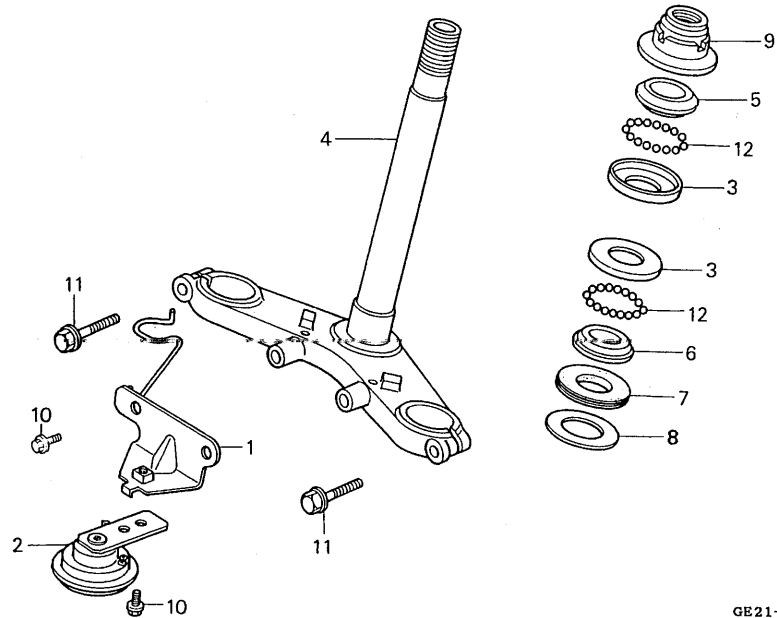
整備項目	標準時間	見出番号	部品番号	部品名	希望小価格	使用個数						適用号機		タイプ	
						NS50						初号機	終号機		
						FH	FJ	FJ-2	FK-YA	FK	FK-2	FL			
		15	95020-15100	ステアリングシステムナットE	140	1	1	1	1	1	1	1			
		16	95801-08025-00	フランジボルト 8X25	50	2	2	2	2	2	2	2			

F 12

ブロック NO.

F-6

ステアリングシステム



GE21-F0600A

3

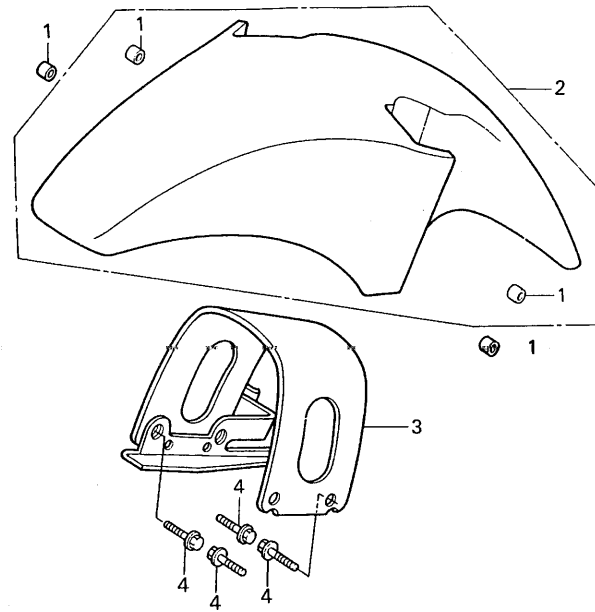
整備項目	標準時間	見出番	部品番号	部品名	希望 小 価 格	使用個数						適用 初号機	機 終号機	タイプ
						FH	FJ	FJ-2	FK-YA	FK	FK-2			
ホーンCOMP.	0.1	1	38102-GE2-760	ホーンステー	320	1	1	1	1	1	1			
ステアリングトップボールレース (ニコデモドウジカン) ・ステアリングボトムコーンレース	1.1	2	38110-GM8-671	ホーンCOMP.	1,250	1	1	1	1	1	1			
ステアリングシステムCOMP.	1.2	3	50301-041-010	ステアリングトップボールレース	320	2	2	2	2	2	2	1512357	1512356	
ステアリングトップコーンレース	0.4	4	53200-GE2-010	ステアリングシステムCOMP.	6,500	1	1	1	1	1	1			
ステアリングヘッドトップスレットCOMP. ・ステアリングヘッドトップスレットCOMP.		5	53211-028-010	ステアリングトップコーンレース	310	1	1	1	1	1	1			
		6	53212-030-010	ステアリングボトムコーンレース	300	1	1	1	1	1	1			
		7	53214-001-010	ステアリングヘッドダストシール	95	1	1	1	1	1	1			
		8	53215-001-000	ステアリングヘッドダストシールワッシャー	80	1	1	1	1	1	1			
		9	53220-098-670	ステアリングヘッドトップスレットCOMP.	470	1	1	1	1	1	1			
		10	95700-06010-07	フランジボルト 6X10	35	3	-	-	-	-	-			
			95701-06010-07	フランジボルト 6X10	35	-	3	3	3	3	3			
		11	95700-08032-07	フランジボルト 8X32	50	2	2	2	-	-	-			
			95701-08032-07	フランジボルト 8X32	50	-	-	-	2	2	2			
		12	96211-06000	スチールボール # 6 (3/16)	10	42	42	42	42	42	42			

F 13

ブロック NO.

F-7

フロントフェンダー



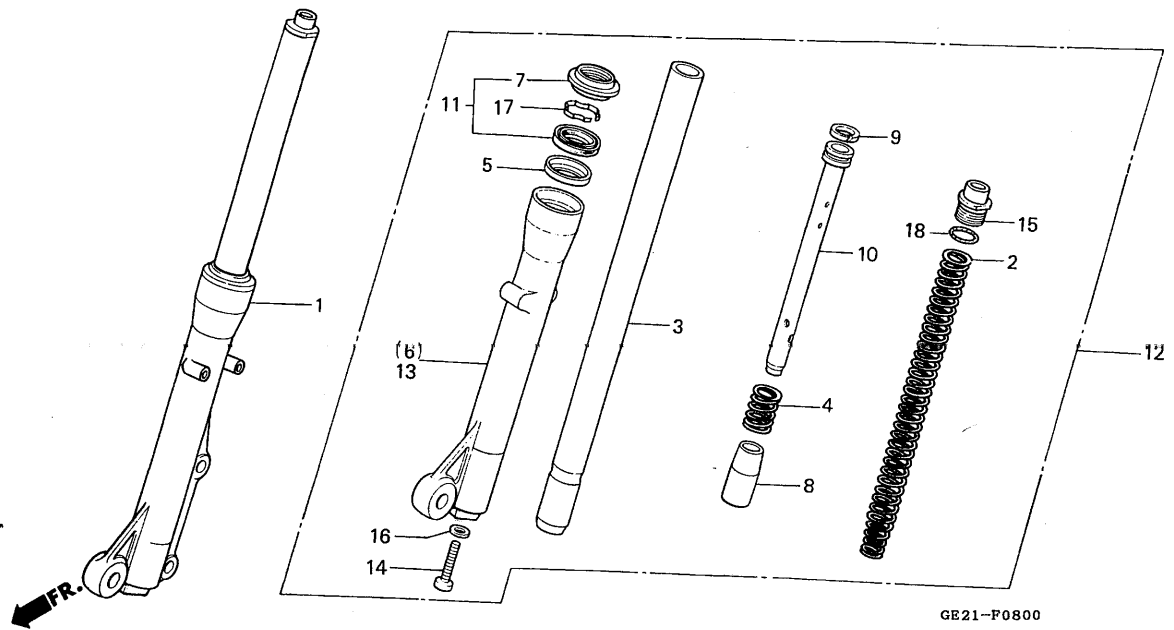
GE21-P0700

整備項目	標準時間	見出番号	部品番号	部品名	希望小価格	使用個数						適用号機		タイプ	
						FH	FJ	FJ-2	FK-YA	FK	FK-2	FL	初号機		終号機
フロントフェンダーCOMP. ・フロントフェンダーブリッジ	0.2	1	11346-371-300	アジャスティングカバーカラー	245	4	4	4	4	4	4	4			
		2	61100-GE2-760ZA	フロントフェンダーCOMP. *NH196*	4,100	1	1	-	1	1	-	1			
			61100-GE2-870ZA	*PB184MU* グラニツトブルーメタリックU	5,400	-	-	1	-	-	1	-			
			61100-GE2-870ZB	*NH1* ブラック	5,400	-	-	-	-	-	-	-	1		
		3	61102-GE2-760	フロントフェンダーブリッジ	730	1	1	1	1	1	1	1			
		4	95700-06020-08	フランジボルト 6X20	35	4	4	4	-	-	-	-			
			95701-06020-08	フランジボルト 6X20	35	-	-	-	4	4	4	4			

FR.

F 14

ブロック NO.
F-8
フロントフォーク



3

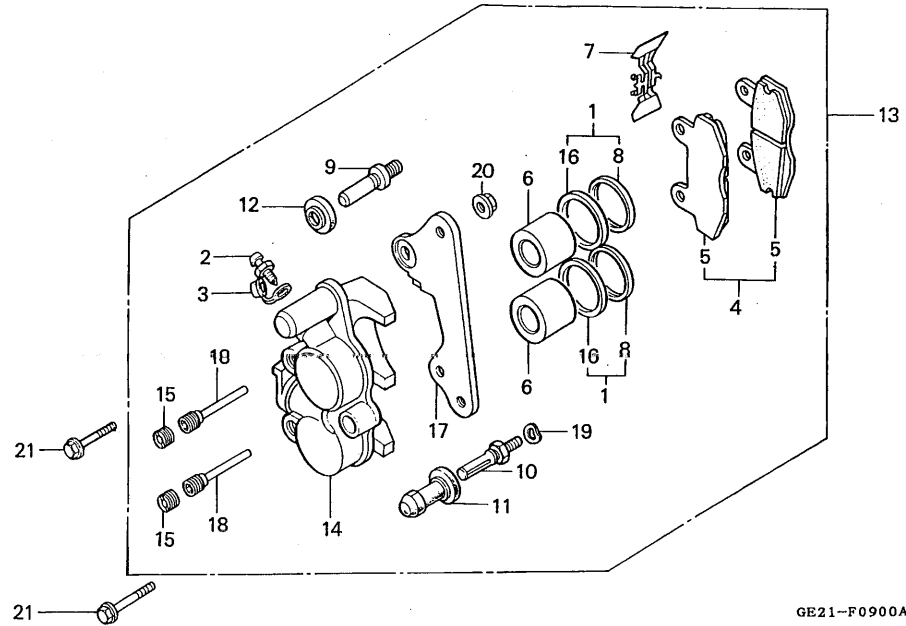
整備項目	標準時間	見出番号	部品番号	部品名	希望小売格	使用個数				適用号機		タイプ	
						FH	FJ	FJ-2	FK-YA	FK	FK-2		FL
フロントフォークASSY. (イツコマシ 0.2 カサン)	0.5	1	51400-GE2-761ZA	R.フロントフォークASSY. *NH1*	11,600	1	1	1	1	1	1		
フロントクッションスプリング (イツコマシ 0.1 カサン)	0.3	2	51401-GE2-681	フロントクッションスプリング	1,300	2	2	2	2	2	2		
フロントフォークパイプCOMP. (イツコマシ 0.5 カサン)	0.8	3	51410-GE2-682	フロントフォークパイプCOMP.	6,500	2	2	2	2	2	2		
フロントフォークパイプCOMP. (イツコマシ 0.5 カサン)	0.8	4	51412-GE2-003	フロントリバウンドスプリング	220	2	2	2	2	2	2		
フロントフォークパイプCOMP. (イツコマシ 0.5 カサン)	0.8	5	51413-GE2-003	バツクアツスプリング	320	2	2	2	2	2	2		
フロントフォークシーลセット (イツコマシ 0.5 カサン)	0.9	6	51420-GE2-781ZA	R.ボトムケースCOMP. *NH1*	6,200	1	1	1	1	1	1		
ボトムケースCOMP. (イツコマシ 0.6 カサン)	0.9	7	51425-GE2-003	ダストシール	500	2	2	2	2	2	2		
		8	51432-KM7-910	オイルロックピース	470	2	2	2	2	2	2		
		9	51437-GE2-003	ピストンリング	230	2	2	2	2	2	2		
		10	51470-GE2-681	シートパイプ	1,550	2	2	2	2	2	2		
		11	51490-GE2-305	フロントフォークシーลセット	880	2	2	2	2	2	2		
		12	51500-GE2-761ZA	L.フロントフォークASSY. *NH1*	11,600	1	1	1	1	1	1		
		13	51520-GE2-781ZA	L.ボトムケースCOMP. *NH1*	6,200	1	1	1	1	1	1		
		*	51520-GE2-782ZA	*NH1*	6,200	-	-	-	-	-	1	1517757	1517756
		14	90116-383-721	ソケットボルト 8MM	170	2	2	2	2	2	2		
		15	90123-GE2-761	フロントフォークボルトA	530	2	2	2	2	2	2		
		16	90544-283-000	スペシャルワッシャー 8MM	95	2	2	2	2	2	2		
		17	90601-GE2-741	オイルシールストツパーリング	100	2	2	2	2	2	2		
		18	91256-GE2-003	Oリング 19.8X2.4	125	2	2	2	2	2	2		

F 15

ブロック NO.

F-9

フロントブレーキキャリパー



GE21-F0900A



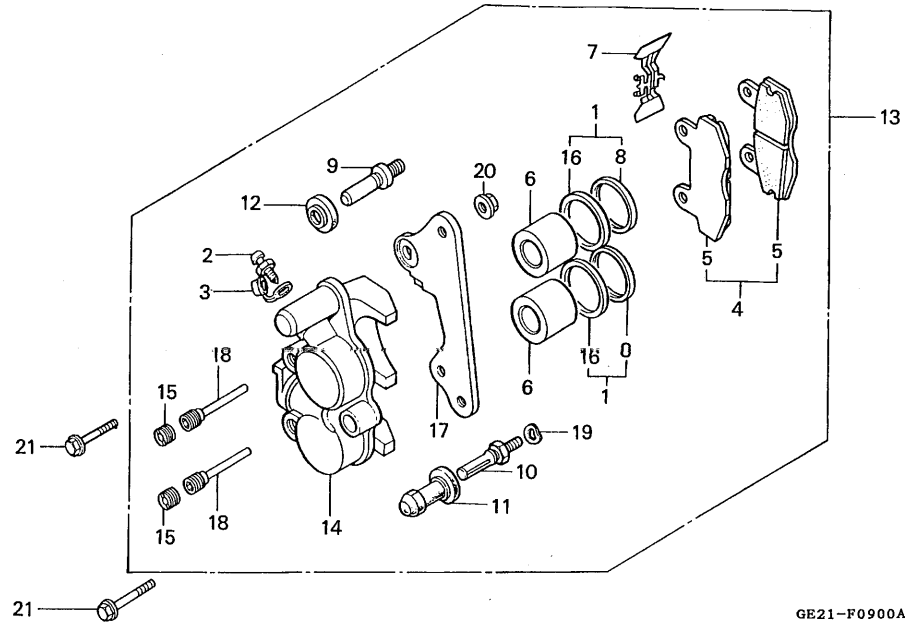
整備項目	標準時間	見出番号	部品番号	部品名	希望小売価格	使用個数						適用号機		タイプ	
						FH	FJ	FJ-2	FK-YA	FK	FK-2	FL	初号機		終号機
フロントブレーキパッドセット	0.2	*	1 06451-GE2-405	ピストンシールセット	340	-	-	-	-	-	-	2			
・フロントブラケット			2 43352-568-003	ブリーダースクリュー	195	1	1	1	1	1	1	1			
ピストン	0.5		3 43353-461-771	ブリーダークヤツブ	145	1	1	1	1	1	1	1			
(イツコマシ 0.1 カサン)		*	4 45105-KR3-405	フロントブレーキパッドセット	4,100	-	-	-	-	-	-	1			
(カンレンピン フタム)			5 45105-KR3-602	パッドCOMP. (JB)	2,100	2	-	-	-	-	-	-	1215946		
フロントキャリパー-ASSY.	0.4		45105-KR3-603	パッドCOMP. (JB)	2,050	2	-	-	-	-	-	-	1215947		
キャリパー-COMP.	0.6		45105-KW7-901	パッドCOMP. (JB)	2,050	-	2	2	2	2	2	2			
			6 45107-GE2-006	ピストン	1,050	2	2	2	2	2	2	2			
			7 45108-GE2-006	パッドスプリング	270	1	1	1	1	1	1	1			
			8 45109-GE2-006	ダストシール	185	2	2	2	2	2	2	2			
			9 45131-GE2-006	ボルトピンA	190	1	1	1	1	1	1	1			
			10 45131-166-016	ピンボルト	190	1	1	1	1	1	1	1			
			11 45132-166-016	ピンブーツ	145	1	1	1	1	1	1	1			
			12 45133-MA3-006	ブーツB	170	1	1	1	1	1	1	1			
			13 45200-GE2-761	フロントキャリパー-ASSY.	17,600	1	-	-	-	-	-	-	1215946		
			45200-GE2-762	フロントキャリパー-ASSY.	16,800	1	-	-	-	-	-	-	1215947		
			45200-GE2-891ZA	R.フロントキャリパー-ASSY. *YR112M*.....スーパーゴールドメタリツク	16,800	-	1	1	1	-	-	-			1410955
			45200-GE2-892ZA	*YR112M*.....スーパーゴールドメタリツク	16,200	-	-	-	-	1	1	-	1410956		
			14 45201-GE2-006	キャリパー-COMP.	9,200	1	-	-	-	-	-	-			
			45201-GT4-006ZB	キャリパー-COMP. *YR112M*.....スーパーゴールドメタリツク	7,700	-	1	1	1	1	1	1			
			15 45203-MG3-006	ピンプラグ	170	2	2	2	2	-	-	-			1410955

F 16

ブロック NO.

F-9

フロントブレーキキャリパー



GE21-F0900A



3

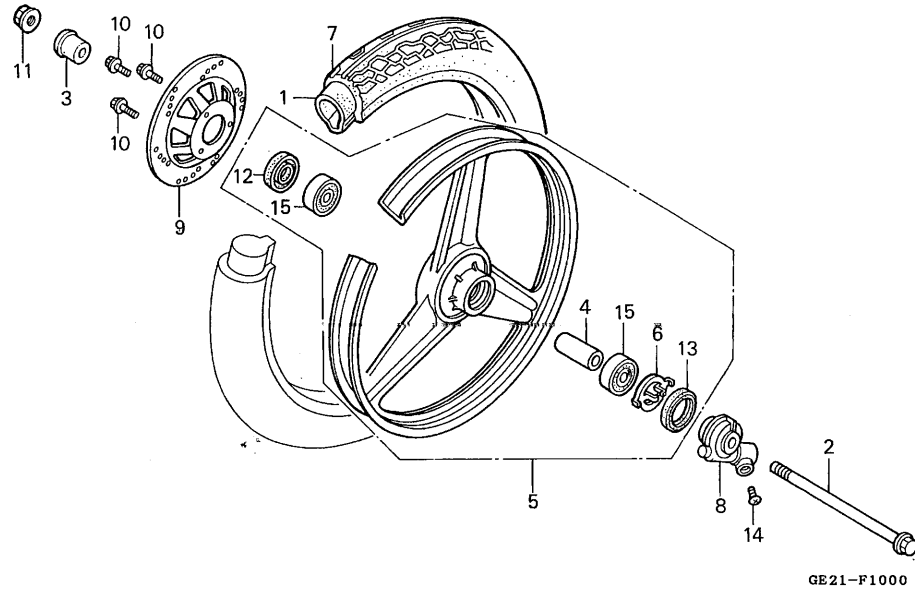
整備項目	標準時間	見出番号	部品番号	部品名	希望小売価格	使用個数						適用号機		タイプ	
						FH	FJ	FJ-2	FK-YA	FK	FK-2	FL	初号機		終号機
		15)	45203-MG3-016	ピンプラグ	145	-	-	-	-	2	2	-	1410956		
		16	45209-GE2-006	ピストンシール	180	2	2	2	2	2	2	2			
		17	45210-GE2-006	フロントブラケット	610	1	1	1	1	1	1	-			
		*	45210-GE2-016	フロントブラケット	600	-	-	-	-	-	-	1	1517757	1517756	
		18	45215-GE2-006	ハンガーピン	330	2	2	2	2	-	-	-			
			45215-GE2-016	ハンガーピン	310	-	-	-	-	2	2	-	1410956	1410955	
		19	45216-166-006	ウエーブワッシャー	95	1	1	1	1	1	1	1			
		20	94050-08080	フランジナット 8MM	35	1	1	1	1	1	1	1			
		21	95800-08025-07	フランジボルト 8X25	50	2	-	-	-	-	-	-		1215543	
			90215-GE2-760	フランジボルト 8X25	110	2	-	-	-	-	-	-	1215544	1218096	
			96400-08025-07	フランジボルト 8X25	55	2	-	-	-	-	-	-	1218097		
		*	96300-08025-07	フランジボルト 8X25	55	-	2	2	2	2	2	-			

G 1

ブロック NO.

F-10

フロントホイール



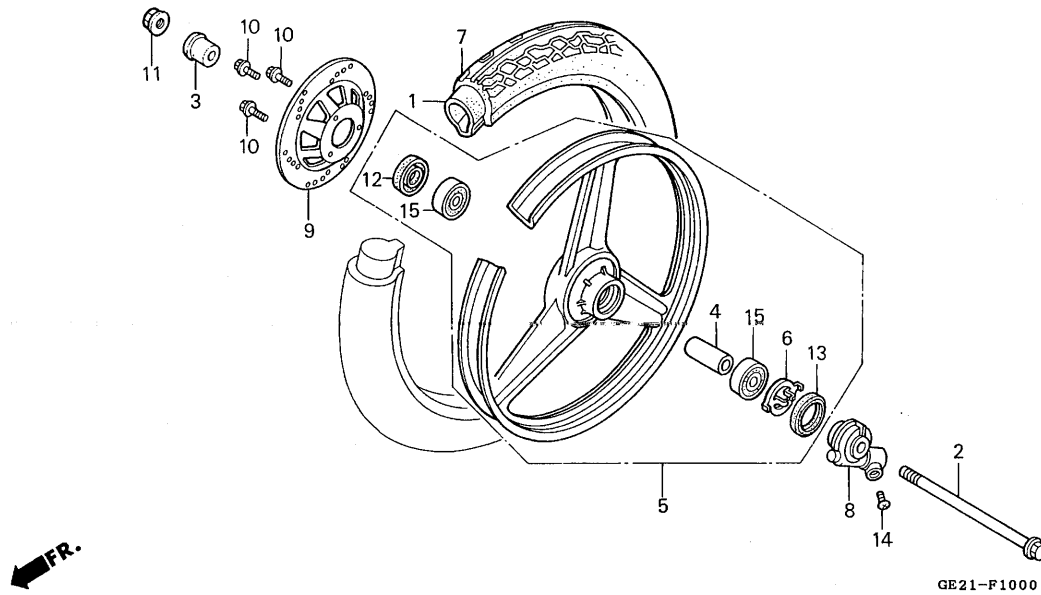
整備項目	標準時間	見出番	部品番号	部品名	希望小価格	使用個数							適用号機		タイプ
						FH	FJ	FJ-2	FK-YA	FK	FK-2	FL	初号機	終号機	
タイヤチューブ	0.9	1	42712-383-004	タイヤチューブ (ダンロップ)	ジカ	1	1	1	1	1	1	1			
・フロントタイヤ			44712-303-003	タイヤチューブ (BS)											
フロントホイールアクスル	0.3			(3.00/2.75-17)	ジカ	1	1	1	1	1	1	1			
・スピードメーターギヤボックスASSY.		2	44301-GE2-000	フロントホイールアクスル	970	1	1	1	1	1	1	1			
フロントホイールデイスタンスカラー	0.4	3	44311-GE2-000	フロントホイールサイドカラー	215	1	1	1	1	1	1	1			
・フロントブレーキディスク		4	44620-GE2-000	フロントホイールデイスタンスカラー	215	1	1	1	1	1	1	1			
・ラジアルボールベアリング 6201UU (イツコマシ 0.1 カサン)		5	44650-GE2-306ZA	フロントホイールサブASSY.											
フロントホイールサブASSY.	1.0		44650-GE2-306ZB	*NH196* ロスホホワイト	20,700	1	1	-	-	1	1	1			
			44650-GE2-306ZC	*R134* ファイディングレッド	20,700	1	-	-	-	-	-	-			
				YR112M スーパーゴールドメタリック	20,700	-	-	1	1	-	-	-			
		6	44680-166-000	ギヤボックスリテーナー	180	1	1	1	1	1	1	1			
		7	44711-GE2-761	フロントタイヤ (BS)											
				(2.75-17 4PR/41P G539A)	ジカ	1	-	-	-	-	-	-			
			44711-GE2-762	フロントタイヤ (ダンロップ)											
				(2.75-17 4PR/41P K155F)	ジカ	1	-	-	-	-	-	-			
			44711-GE2-891	フロントタイヤ (BS)											
				(2.75-17 4PR/41P G551)	ジカ	-	1	1	1	1	1	1			
			44711-GE2-892	フロントタイヤ (ダンロップ)											
				(2.75-17 4PR/41P K888F)	ジカ	-	1	1	1	1	1	1			
		8	44800-GE2-003	スピードメーターギヤボックスASSY.											
				(ヤマダ)	3,400	1	1	1	1	1	1	-			
		*	44800-GE2-013	スピードメーターギヤボックスASSY.		-	-	-	-	-	-	1	1517064		
				(ヤマダ)	3,300	-	-	-	-	-	-	1	1517065		
		9	45121-GE2-760ZA	フロントブレーキディスク											
				YR140M アストロゴールドメタリック	12,300	1	-	-	-	-	-	-			
			45121-GE2-890ZA	*YR140M* アストロゴールドメタリック	12,300	-	1	1	1	1	1	-			
			45121-GE2-890ZB	*NH105* ツヤケシクロ (# 15-# 20)	12,300	-	-	-	-	-	-	1			

G 2

ブロック NO.

F-10

フロントホイール



GE21-F1000

整備項目

標準時間

見出番

部品番号

部品名

希望
小売
価格

使用個数

NS50

適用号機

初号機 終号機

タイプ

見出番	部品番号	部品名	希望 小売 価格	使用個数							適用号機 初号機	適用号機 終号機	タイプ	
				FH	FJ	FJ-2	FK-YA	FK	FK-2	FL				
10	90155-GE4-003	フランジボルト 8X26	200	3	-	-	-	-	-	-	-	1216097	1216096	
	90155-GE2-760	ソケットボルト 8X26	175	3	-	-	-	-	-	-	-			
11	90306-KF0-003	フランジナット 12MM	145	1	1	1	1	1	1	1	1			
12	91252-GE2-005	ダストシール 18X32X7	280	1	1	1	1	1	1	1	1			
13	91258-410-013	ダストシール 40X50X5(アライ)	350	1	1	1	1	1	1	1	1			
14	93700-05020-0A	オーバースクリュー 5X20	25	1	1	1	1	1	1	1	1			
15	96150-62010-10	ラジアルボールベアリング 6201UU	450	2	2	2	2	2	2	2	2			

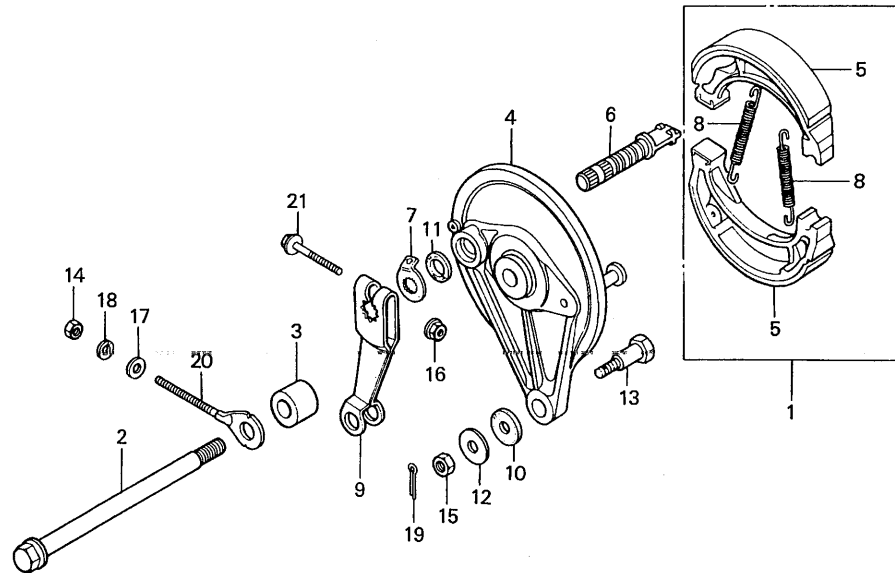
3

G 3

ブロック NO.

F-11

リヤブレーキパネル



GE21-F1100 A



整備項目	標準時間	見出番号	部品番号	部品名	希望小価格	使用個数						適用号機		タイプ			
						NH50	FH	FJ	FJ-2	FK-YA	FK	FK-2	FL		初号機	終号機	
ブレーキシューセット	0.5	*	1	06430-365-673	1,300	-	-	-	-	-	-	-	-	-	-	-	-
・ブレーキシューCOMP.		*		06430-365-674	1,300	-	-	-	-	-	-	-	-	-	-	-	-
(ニコデモドウジカン)			2	42301-GE2-680	820	1	1	1	1	1	1	1	1	1	1	1	1
リヤホイールアクスル	0.3		3	42313-GE2-000	300	1	1	1	1	1	1	1	1	1	1	1	1
・リヤブレーキアーム			4	43100-153-601ZD													
リヤブレーキパネルCOMP.	0.6			*NH196*	2,700	1	1	-	-	1	1	-	-	-	-	-	-
(カンレンピン フクム)				43100-153-601ZE	2,700	1	-	-	-	-	-	-	-	-	-	-	-
				43100-153-601ZF	2,700	-	-	1	1	-	-	-	-	-	-	-	-
		*		43100-153-610ZA	2,700	-	-	-	-	-	-	-	-	1	-	-	1517996
			5	43120-365-671	680	2	2	2	2	2	2	-	-	-	-	-	-
				43120-365-672	660	2	2	2	2	2	2	-	-	-	-	-	-
				43120-365-673	660	-	-	-	-	-	-	-	-	-	-	-	-
				43120-365-674	660	-	-	-	-	-	-	-	-	-	-	-	-
			6	43141-400-010	620	1	1	1	1	1	1	1	1	1	1	1	1
			7	43145-GC5-000	225	1	1	1	1	1	1	1	1	1	1	1	1
			8	43151-110-000	160	2	2	2	2	2	2	2	2	2	2	2	2
			9	43410-GE2-000	610	1	1	1	1	1	1	1	1	1	1	1	1
			10	43434-286-000	90	1	1	1	1	1	1	1	1	1	1	1	1
			11	45134-250-000	80	1	1	1	1	1	1	1	1	1	1	1	1
			12	90505-425-000	115	1	1	1	1	1	1	1	1	1	1	1	1
			13	92811-10000	125	1	1	1	1	1	1	1	1	1	1	1	1
			14	94001-06000-0S	30	1	1	1	1	1	1	1	1	1	1	1	1
			15	94001-08000-0S	30	1	1	1	1	1	1	1	1	1	1	1	1
			16	94050-06000	35	1	1	1	1	1	1	1	1	1	1	1	1
			17	94103-06000	25	1	1	1	1	1	1	1	1	1	1	1	1

1993.08.20

G3

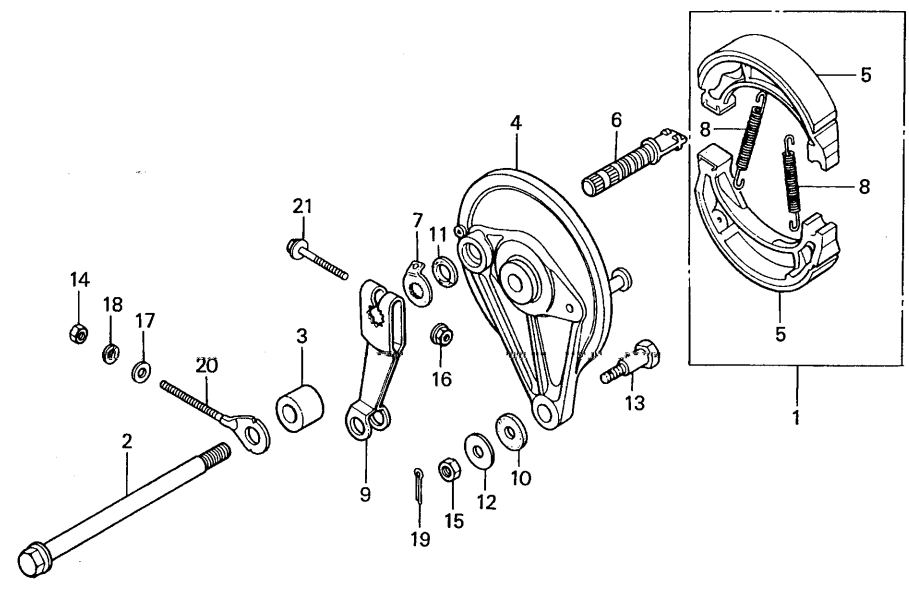
3

G 4

ブロック NO.

F-11

リヤブレーキパネル



GE21-F1100 A

FR. →

3

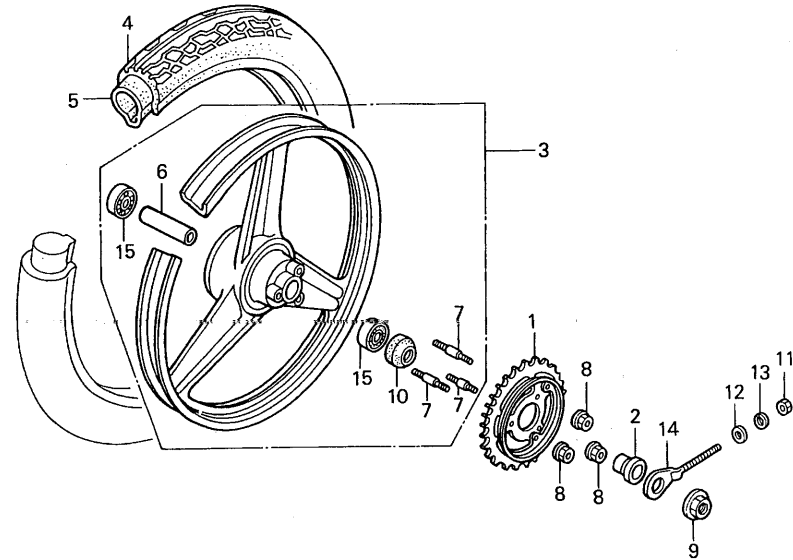
整備項目	標準時間	見出番	部品番号	部品名	希望 小 備 格	使用個数						適用号機		タイプ	
						NS50						初号機	終号機		
						FH	FJ	FJ-2	FK-YA	FK	FK-2	FL			
		18	94111-06000	スプリングワッシャー 6MM	25	1	1	1	1	1	1	1			
		19	94201-20150	スプリットピン 2.0X15	25	1	1	1	1	1	1	1			
		20	95014-10010	R.チェーンジャスター-S	110	1	1	1	1	1	1	1			
		21	95700-06032-00	フランジボルト 6X32	40	1	1	1	1	-	-	-			
			95701-06032-00	フランジボルト 6X32	40	-	-	-	-	1	1	-	1419845	1419846	
						-	-	-	-	-	-	1			

G 5

ブロック NO.

F-12

リヤホイール



GE21-F1200

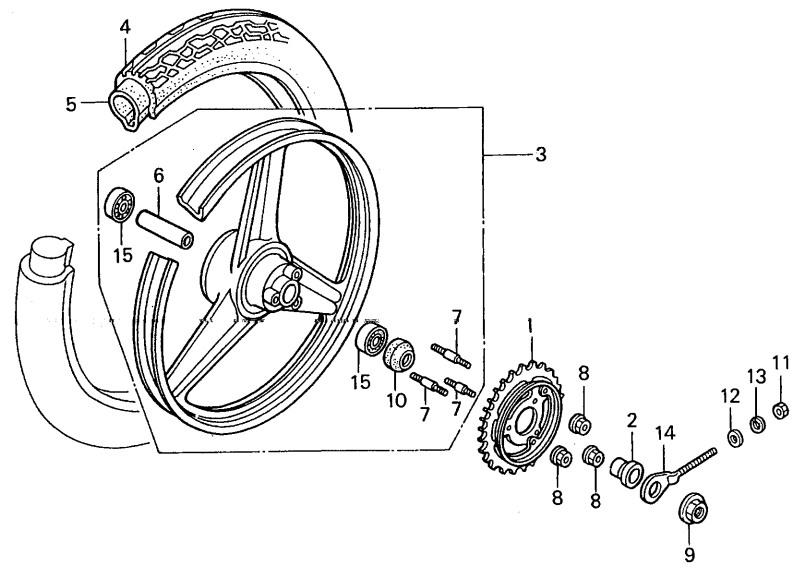
整備項目	標準時間	見出番号	部品番号	部品名	希望小価格	使用個数					適用号機		タイプ		
						FH	FJ	FJ-2	FK-YA	FK	FK-2	FL		初号機	終号機
ファイナルドライブsproケットCOMP.	0.5	1	41200-GE2-760	ファイナルドライブsproケットCOMP. (41T)	2,900	1	1	1	1	1	1	1			
・フロントアクスルデイスタンスカラー		2	42311-169-700	リヤホイールサイドカラー	600	1	1	1	1	1	1	1			
・ラジアルボールベアリング 6301UU (イツコマシ 0.1 カサン)		3	42650-GE2-306ZA	リヤホイールサブASSY.											
リヤホイールサブASSY.	1.1			* NH196 * ロスホワイト	25,500	1	1	-	-	1	1	1			
リヤタイヤ	1.0		42650-GE2-306ZB	* R134 * ファイティングレツド	25,500	1	-	-	-	-	-	-			
・リヤホイールチューブ			42650-GE2-306ZC	* YR112M * スーパーゴールドメタリック	25,500	-	-	1	1	-	-	-			
		4	42711-GE2-761	リヤタイヤ (BS) (3.00-17 4PR/45P G540)	ジカ	1	-	-	-	-	-	-			
			42711-GE2-762	リヤタイヤ (ダンロツプ) (3.00-17 4PR/45P K155)	ジカ	1	-	-	-	-	-	-			
			42711-GE2-891	リヤタイヤ (BS) (3.00-17 4PR/45P G552)	ジカ	-	1	1	1	1	1	1			
			42711-GE2-892	リヤタイヤ (ダンロツプ) (3.00-17 4PR/45P K888)	ジカ	-	1	1	1	1	1	1			
		5	42712-303-003	リヤホイールチューブ (BS) (2.75/3.00-17)	ジカ	1	1	1	1	1	1	1			
			42712-383-004	タイヤチューブ (ダンロツプ)	ジカ	1	1	1	1	1	1	1			
		6	44602-098-000	フロントアクスルデイスタンスカラー	250	1	1	1	1	1	1	1			
		7	90125-GE2-740	スタッドボルト 10X31	145	3	3	3	3	3	3	3			
		8	90304-GE8-003	Uナツト 10MM	125	3	3	3	3	3	3	3			
		9	90306-KF0-003	フランジナツト 12MM	145	1	1	1	1	1	1	1			
		10	90755-229-003	オイルシール 21X37X7(アライ)	170	1	1	1	1	1	1	1			
			90755-229-005	オイルシール 21X37X7(NOK)	430	1	1	1	1	1	1	1			
		11	94001-06000-0S	6カクナツト 6MM	30	1	1	1	1	1	1	1			
		12	94103-06000	プレインワツシヤ 6MM	25	1	1	1	1	1	1	1			
		13	94111-06000	スプリングワツシヤ 6MM	25	1	1	1	1	1	1	1			

G 6

ブロック NO.

F-12

リヤホイール



GE21-F1200

整備項目	標準時間	見出番号	部品番号	部品名	希望小価格	使用個数						適用号機		タイプ
						FH	FJ	FJ-2	FK-YA	FK	FK-2	FL	初号機	

14	95014-10010	R.子エンジャスターS	110	1	1	1	1	1	1	1	1			
15	96150-63010-10	ラジアルボールベアリング 6301UU	600	2	2	2	2	2	2	2	2			

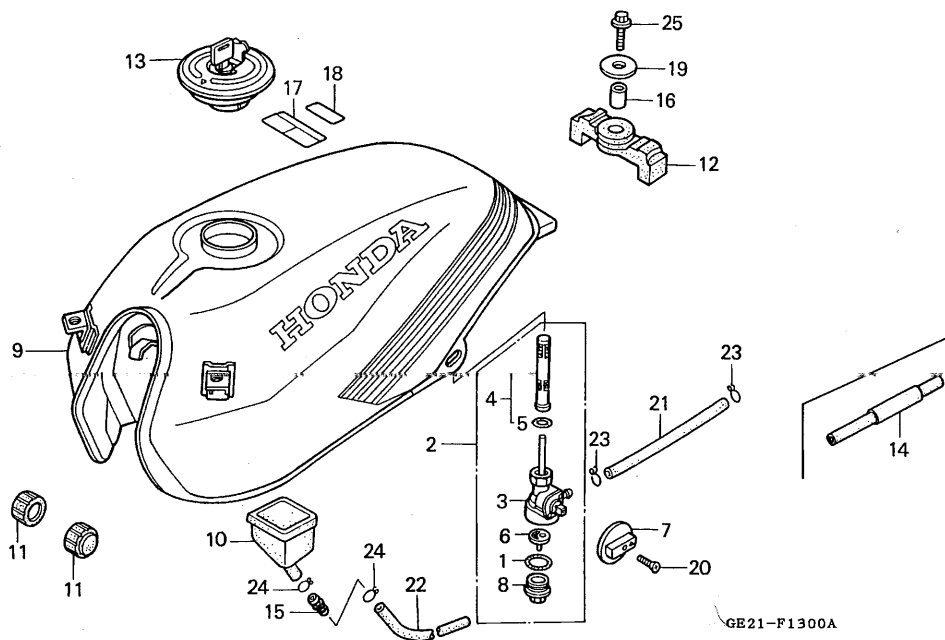
3

G 7

ブロック NO.

F-13

フューエルタンク



GE21-F1300A

整備項目	標準時間	見番	部品番号	部品名	希望小価格	使用個数					適用号	機	タイプ	
						FH	FJ	FJ-2	FK-YA	FK				FK-2
フューエルコックASSY.	0.3	1	16173-001-004	フューエルストレーナーカットパツキン	210	1	1	1	1	1	1			
•フューエルコックボディCOMP.		2	16950-GE2-761	フューエルコックASSY.	2,450	1	1	1	1	1	1			
•フューエルストレーナースクリーンセット		3	16950-GE2-770	フューエルコックASSY.	2,450	-	-	-	-	-	-			
カットフィルター	0.1	3	16951-GE2-761	フューエルコックボディCOMP.	1,850	1	1	1	1	1	1			
(カンレンブピン フタム)			16951-195-701	コックボディCOMP.	2,300	-	-	-	-	-	-			
フューエルタンクセット	0.5	4	16952-KB1-671	フューエルストレーナースクリーンセット	1,250	1	1	1	1	1	1			
		5	16958-397-771	リング	300	1	1	1	1	1	1			
フューエルコックレバー配色表														
	主体色	パーツカラー	カラーラベルコード											
TYPE1	ファイティングレッド (R-134)	ファイティングレッド	R134A	6 16959-471-831	カットフィルター	540	1	1	1	1	1	1		
				7 16963-GE2-760	フューエルコックレバー	360	1	-	-	-	-	-		
				16963-GE2-890ZA	フューエルコックレバー *TYPE1*	350	-	1	-	-	-	-		
				16963-GE2-890ZB	フューエルコックレバー *TYPE2*	350	-	-	1	-	-	1		
				16963-GE2-890ZD	フューエルコックレバー *TYPE4*	350	-	-	-	1	-	1		
				16963-GE2-890ZE	フューエルコックレバー *TYPE5*	350	-	-	-	1	-	-		
TYPE2	グラニットブルーメタリックU (PB-184M-U)	ブラック	PB184	8 16967-GA6-671	フューエルストレーナーカット	780	1	1	1	1	1	1		
				9 175A1-GE2-761ZA	フューエルタンクセット (WL)									
				PB162	アデツサブルー	26,900	1	-	-	-	-	-	1214894	
				175A1-GE2-761ZB	*R134* ファイティングレッド	26,900	1	-	-	-	-	-	1214894	
				175A1-GE2-762ZA	*PB162* アデツサブルー	26,100	1	-	-	-	-	-	1214895	
				175A1-GE2-762ZB	*R134* ファイティングレッド	26,100	1	-	-	-	-	-	1214895	
				175A1-GE2-890ZA	*R134* ファイティングレッド	22,800	-	1	-	-	-	-		
TYPE4	ロスホワイト (NH-196)	ロスホワイト	NH196K	175A1-GE2-890ZB	*PB184MU*									
					グラニットブルーメタリックU	22,800	-	-	1	-	-	-		
TYPE5	セシエルナイトブルー (PB-186)	セシエルナイトブルー	PB186A	17520-GE2-950ZA	*PB186/TYPE7*									
					セシエルナイトブルー/TYPE7	22,800	-	-	-	1	-	-		
				17520-GE2-930ZA	*NH196/TYPE4*									
					ロスホワイト/TYPE4	23,200	-	-	-	-	1	-		
				17520-GE2-940ZA	*PB184MU/TYPE5*									
					グラニットブルーメタリックU/TYPE5	22,800	-	-	-	-	-	1		

1993.08.20

G7

3

G 8

ブロック NO.
F-13
フューエルタンク

FR.

3

整備項目	標準時間	見出番号	部品番号	部品名	希望小価格	使用個数						適用初号機	適用終号機	タイプ		
						FH	FJ	FJ-2	FK-YA	FK	FK-2				FL	
(9)		17520-GE2-770ZA	フューエルタンクセット (WL) *NH1/TYPE8* ブラック/TYPE8		22,800	-	-	-	-	-	-	-	-			
		17520-GE2-770ZB	*NH196/TYPE9* ロスホワイト/TYPE9		22,800	-	-	-	-	-	-	-	-			
10		17511-GE2-760	フューエルカトリレーサスペンション		440	1	1	1	-	-	-	-	-			
		17511-GE2-930	フューエルカトリレーサスペンション		440	-	-	-	1	1	1	1	-			
11		17611-437-000	フロントタンクツシヨシヨシ		175	2	2	2	2	2	2	2	-			
12		17613-GE2-000	リヤフューエルタンクツシヨシヨシ		470	1	1	1	1	1	1	1	-			
13		17620-GE2-761	フューエルファイラーキャップCOMP.		4,700	1	1	1	-	-	-	-	-			
		17620-GE2-930	フューエルファイラーキャップCOMP.		4,500	-	-	-	1	-	-	-	-		1410075	
						-	-	-	-	1	-	-	-		1407975	
						-	-	-	-	-	1	-	-		1406978	
		17620-GE2-931	フューエルファイラーキャップCOMP.		4,300	-	-	-	1	-	-	-	-		1410076	
						-	-	-	-	1	-	-	-		1407976	
						-	-	-	-	-	1	-	-		1406979	
						-	-	-	-	-	-	1	-			
14		17681-GE2-670	フューエルチューブ 4.5X120		120	-	-	-	-	-	-	-	-			
15		19102-KT8-000	チューブジョイント		170	1	1	1	-	-	-	-	-			
		91463-KT0-680	チューブジョイント		80	-	-	-	1	1	1	1	-			
16		53236-086-000	トップブリツジカラー		90	1	1	1	1	1	1	1	-			
17		87560-147-020ZA	ドライブコーシヨシヨシマーク *NHO* ホワイト		130	1	-	-	-	-	-	-	-			
		87560-147-020ZC	*A73* ゴールド		130	-	1	1	1	1	-	-	-			
						-	-	-	-	-	1	-	-		1419295	
		87560-147-030ZC	ドライブコーシヨシヨシマーク *TYPEG* ゴールド		125	-	-	-	-	-	1	-	-		1419296	
			..			-	-	-	-	-	-	1	-			

1993.08.20

G8

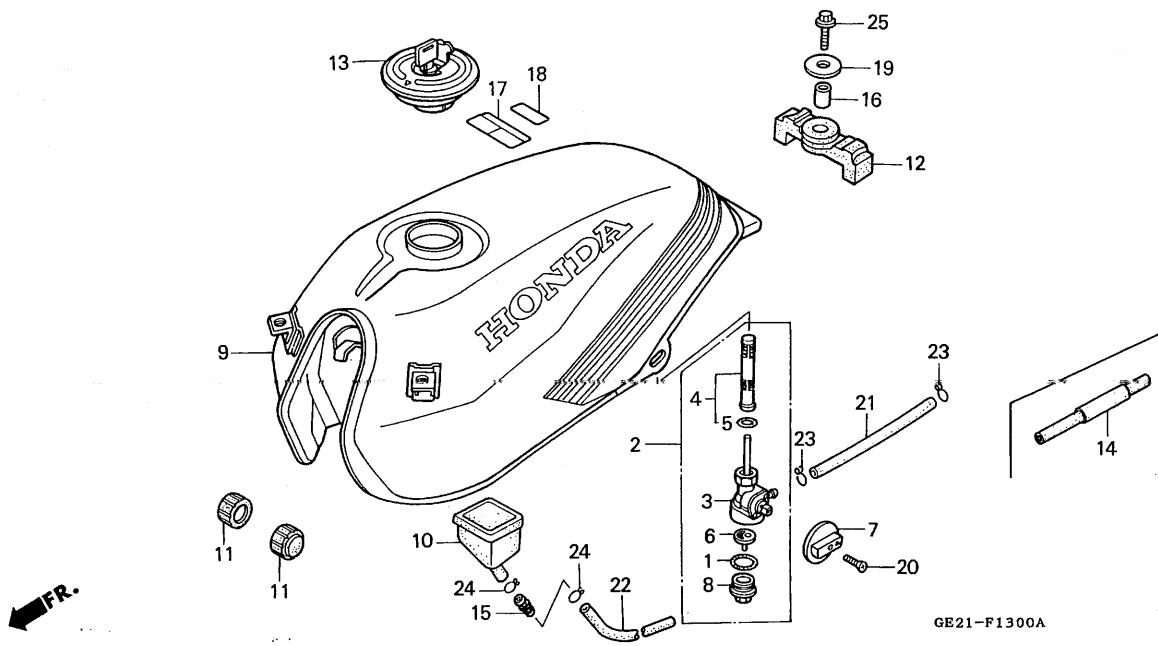
70

G 9

ブロック NO.

F-13

フューエルタンク



GE21-F1300A

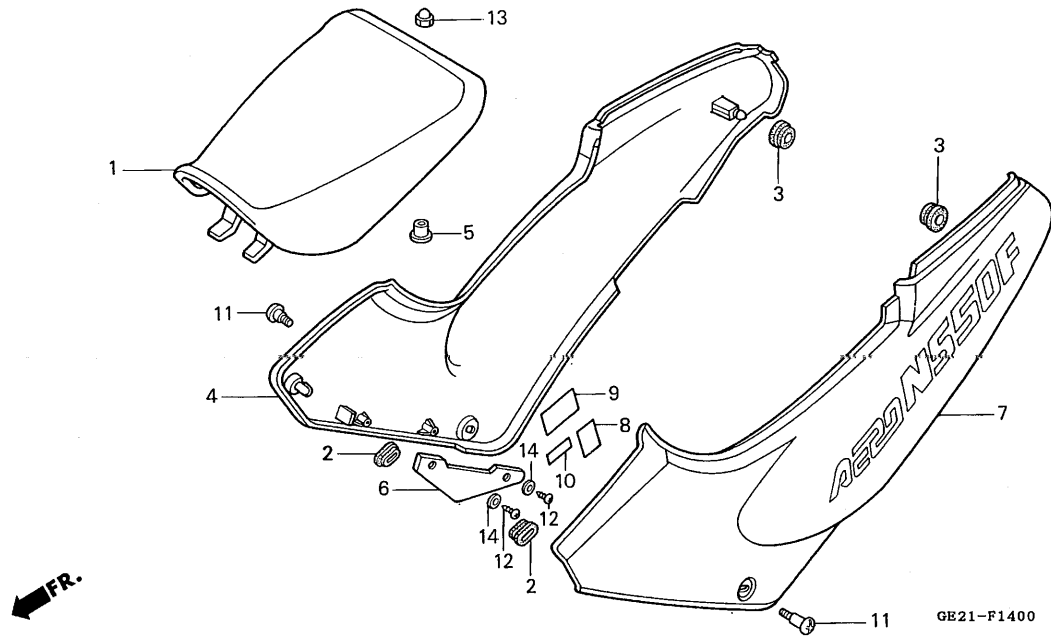
整備項目	標準時間	見出番号	部品番号	部品名	希望小売価格	使用個数							適用号機		タイプ		
						FH	FJ	FJ-2	FK-YA	FK	FK-2	FL	NS50	初号機		終号機	
		18	87570-GE2-300ZA	オイルコーションマークA													
				NH1ブラック	100	1	-	-	-	-	-	-	-	-	-	-	-
				NH0ホワイト	100	1	-	-	-	-	-	-	-	-	-	-	-
		19	90501-819-000	ワッシャー 8MM	65	1	1	1	1	1	1	1	1	1	1	1	1
		20	93700-04018-0G	オーバルスクリュー 4X18	25	1	1	1	1	1	1	1	1	1	1	1	1
		21	95001-45140-40	フューエルチューブ 4.5X140 (95001-45001-60M)	85	1	1	1	1	1	1	1	1	-	-	-	-
		22	95001-75530-40	フューエルチューブ 7.5X530 (95001-75001-60M)	480	1	1	1	-	-	-	-	-	-	-	-	-
			91465-GE2-930	チューブ 11X530	350	-	-	-	1	1	1	1	1	1	1	1	1
		23	95002-02080	チューブクリップ (B8)	30	2	2	2	2	2	2	2	2	2	2	2	2
		24	95002-02130	チューブクリップ (B12.5)	35	2	2	2	2	-	-	-	-	-	-	-	-
			15771-551-000	オイルドレンチューブクリップ	160	-	-	-	2	2	2	2	2	2	2	2	2
		25	95700-08025-08	フランジボルト 8X25	50	1	1	1	-	-	-	-	-	-	-	-	-
			95701-08025-08	フランジボルト 8X25	50	-	-	-	1	1	1	1	1	1	1	1	1

G 10

ブロック NO.

F-14

シート・サイドカバー



3

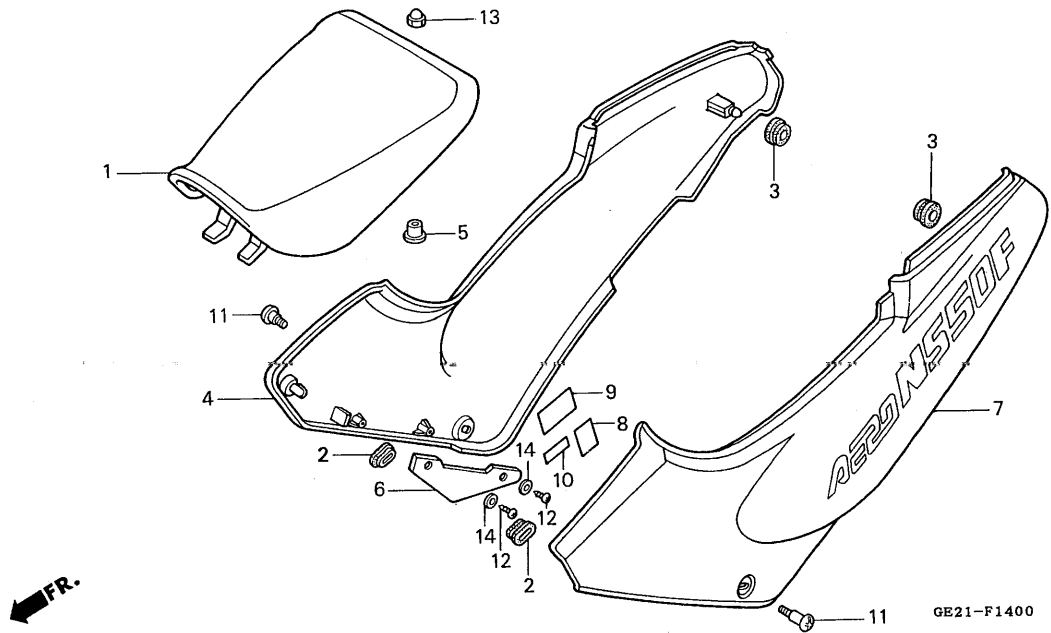
整備項目	標準時間	見出番	部品番号	部品名	希望 小 価 格	使用個数						適用号機		タイプ	
						FH	FJ	FJ-2	FK-YA	FK	FK-2	FL	初号機		終号機
シングルシートCOMP. ・R.サイドカバーセット ・L.サイドカバーセット	0.1	1	77100-GE2-760	シングルシートCOMP.	6,200	1	1	1	1	1	1	1			
		2	83551-300-000	エアークリーナーケースグロメット	130	2	2	2	2	2	2	2			
		3	83551-376-000	サイドカバーグロメット	210	2	2	2	2	2	2	2			
		4	836A4-GE2-760ZA	R.サイドカバーセット (WL) *NH196/TYPE1*											
			836B4-GE2-760ZA	*NH196/TYPE2* ロスホワイト/TYPE1	9,100	1	-	-	-	-	-	-			
			836A4-GE2-890ZA	*R134/NH196* ロスホワイト/TYPE2	9,100	1	-	-	-	-	-	-			
			836A4-GE2-870ZA	*PB184MU* ファイティングレッド/ロスホワイト	8,300	-	1	-	-	-	-	-			
			83650-GE2-950ZA	*PB186/TYPE7* グラニツトブルーメタリックU	8,800	-	-	1	-	-	-	-			
			83650-GE2-930ZA	*NH196/TYPE4* セイシエルナイトブルー/TYPE7	8,800	-	-	-	1	-	-	-			
			83650-GE2-940ZA	*PB184MU/TYPE5* ロスホワイト/TYPE4	8,500	-	-	-	-	1	-	-			
			83650-GE2-770ZA	*NH1/TYPE8* グラニツトブルーメタリックU/TYPE5	8,500	-	-	-	-	-	1	-			
			83650-GE2-770ZB	*NH196/TYPE9* ブラック/TYPE8	8,300	-	-	-	-	-	-	1			
			83601-357-000	カバーセットインゲカラー ロスホワイト/TYPE9	8,300	-	-	-	-	-	-	1			
		5	83601-357-000	カバーセットインゲカラー	195	1	1	1	1	1	1	1			
		6	83641-GE2-760	R.サイドアンダーカバー	400	1	1	1	1	1	1	1			
		7	837A4-GE2-760ZA	L.サイドカバーセット (WL) *NH196/TYPE1*											
			837B4-GE2-760ZA	*NH196/TYPE2* ロスホワイト/TYPE1	9,100	1	-	-	-	-	-	-			
				ロスホワイト/TYPE2	9,100	1	-	-	-	-	-	-			

G 11

ブロック NO.

F-14

シート・サイドカバー



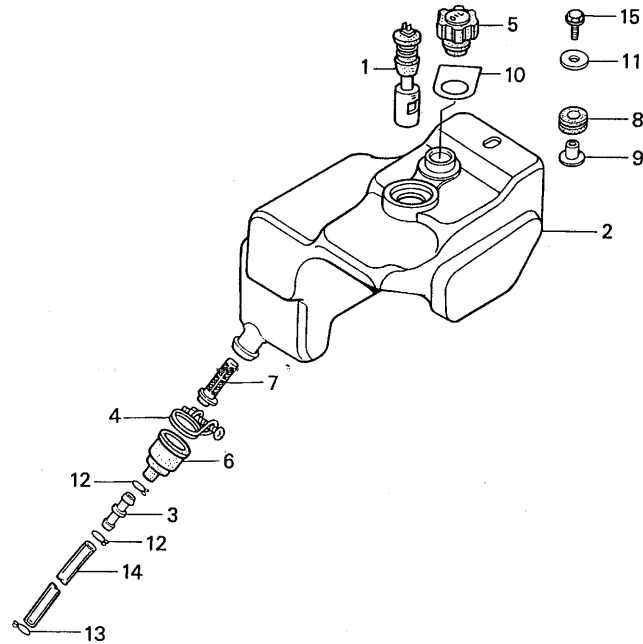
整備項目	標準時間	見出番号	部品番号	部品名	希望小価格	使用個数							適用号機		タイプ
						NS50							初号機	終号機	
						FH	FJ	FJ-2	FK-YA	FK	FK-2	FL			
		(7)	837A4-GE2-890ZA	L.サイドカバーセット (WL) *R134/NH196*											
			837A4-GE2-870ZA	*PB184MU* ファイティングレッド/ロスホワイト	8,300	-	1	-	-	-	-	-			
			83750-GE2-950ZA	*PB186/TYPE7* グラニツトブルーメタリックU	9,100	-	-	1	-	-	-	-			
			83750-GE2-930ZA	*NH196/TYPE4* セシエルナイトブルー/TYPE7	8,800	-	-	-	1	-	-	-			
			83750-GE2-940ZA	*PB184MU/TYPE5* ロスホワイト/TYPE4	8,500	-	-	-	-	1	-	-			
			83750-GE2-770ZA	*NH1/TYPE8* グラニツトブルーメタリックU/TYPE5	8,500	-	-	-	-	-	1	-			
			83750-GE2-770ZB	*NH196/TYPE9* ブラツク/TYPE8	8,300	-	-	-	-	-	-	1			
			83750-GE2-770ZB	*NH196/TYPE9* ロスホワイト/TYPE9	8,300	-	-	-	-	-	-	1			
		8	87506-GE2-760	バッテリーコーションマーク	135	1	1	1	1	1	1	1			
		9	87508-GE2-300	ラジエターコーションマーク	205	1	1	1	1	1	1	1			
		10	87578-GE2-300	リザーブタンクラベル	115	1	1	1	1	1	1	1			
		11	90141-KE1-000	サイドカバースクリーン	115	2	2	2	2	2	2	2			
		12	93903-24320	タツピングスクリーン 4X12	25	2	2	2	2	2	2	2			
		13	94021-06000-OS	キャップナット 6MM	40	1	-	-	-	-	-	-			
			90301-693-000	オープンステーナット 6MM	130	-	1	1	1	1	1	1			
		14	94101-04800	ブレインワッシャー 4MM	25	2	2	2	2	2	2	-			

G 12

ブロック NO.

F-15

オイルタンク



GE21-F1500

3

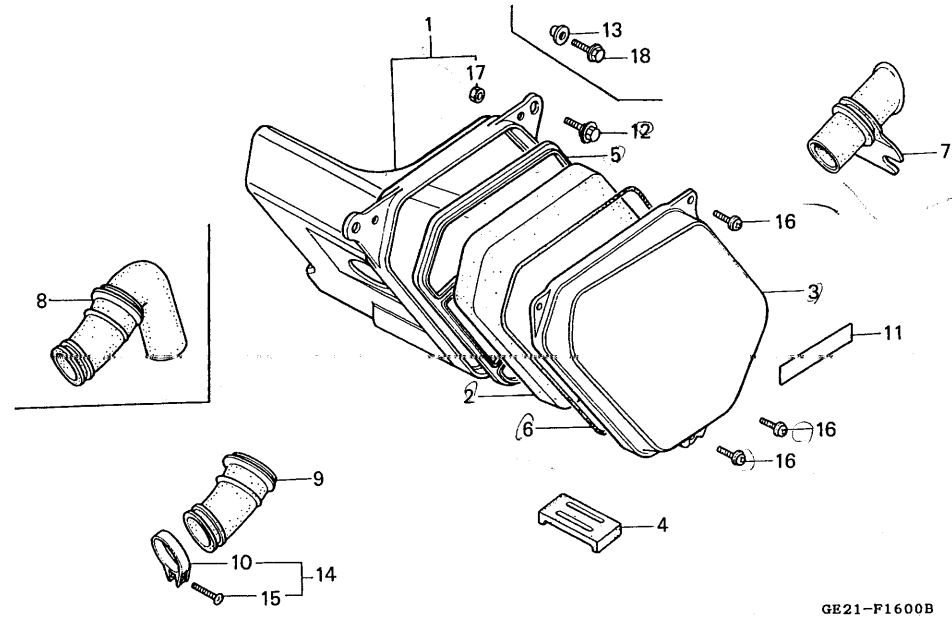
整備項目	標準時間	見出番	部品番号	部品名	希望小売格	使用個数						適用号機		タイプ		
						NS50						初号機	終号機			
						FH	FJ	FJ-2	FK-YA	FK	FK-2	FL				
オイルレベルスイッチASSY.	0.3	1	35410-GM2-004	オイルレベルスイッチASSY.	1,550	1	-	-	-	-	-	-	-	-	-	-
オイルタンク	0.5		35410-GM2-014	オイルレベルスイッチASSY.	1,500	-	1	1	1	1	1	1	1	1	1	1
オイルストレーナースクリーン	0.4	2	55100-GE2-760	オイルタンク	2,300	1	1	1	1	1	1	1	1	1	1	1
(カンレンピン フクム)		3	55102-166-000	オイルチューブジョイント	125	1	1	1	1	1	1	1	1	1	1	1
		4	55104-166-000	オイルチューブクリップ	140	1	1	1	1	1	1	1	1	1	1	1
		5	55105-167-020	オイルキャップCOMP.	790	1	1	1	1	1	1	1	1	1	1	1
		6	55107-166-010	オイルストレーナージョイント	185	1	1	1	1	1	1	1	1	1	1	1
		7	55121-166-000	オイルストレーナースクリーン	270	1	1	1	1	1	1	1	1	1	1	1
		8	61103-357-000	フロントフェンダーマウンティングラバー	145	1	1	1	1	1	1	1	1	1	1	1
		9	61104-357-000	フロントフェンダーカラー	295	1	1	1	1	1	1	1	1	1	1	1
		10	87571-166-000	オイルレベルマーク	170	1	1	1	1	1	1	1	1	1	1	1
		11	94103-06800	プレインワツシャー 6MM	25	1	1	1	1	1	1	1	1	1	1	1
		12	95002-02100	チューブクリップ (B10)	35	2	2	2	2	2	2	2	2	2	2	2
		13	95002-50000	チューブクリップ (C9)	25	1	1	1	1	1	1	1	1	1	1	1
		14	95003-11035-31	ビニールチューブ 5X9X350	90	1	1	1	1	1	1	1	1	1	1	1
		15	95700-06025-08	フランジボルト 6X25	40	1	1	1	-	-	-	-	-	-	-	-
			95701-06025-08	フランジボルト 6X25	40	-	-	-	1	1	1	1	1	1	1	1

G 13

ブロック NO.

F-16

エアークリーナー



GE21-F1600B

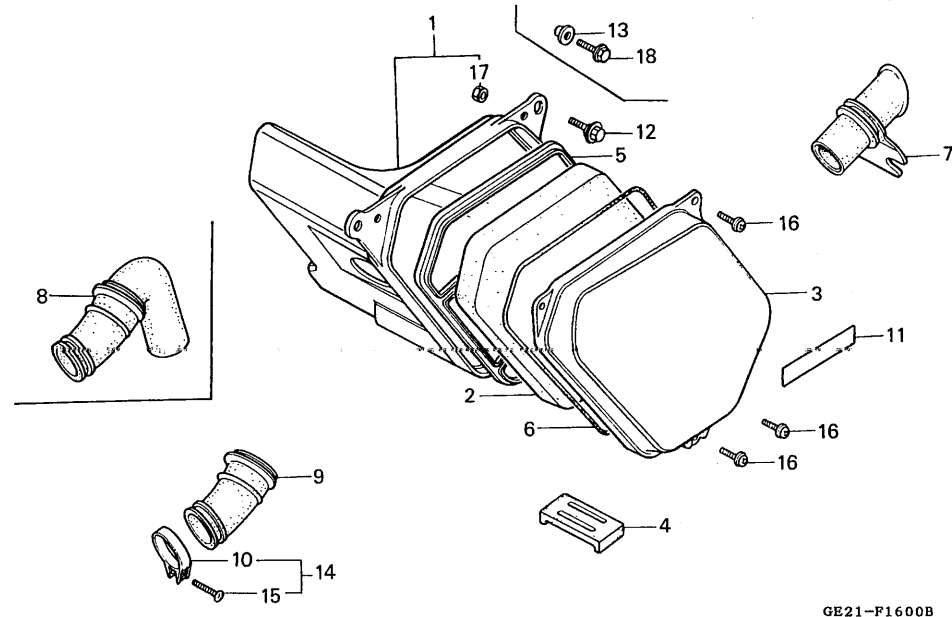
整備項目	標準時間	見出番号	部品番号	部品名	希望 小 価 格	使用個数							適用号機		タイプ
						FH	FJ	FJ-2	FK-YA	FK	FK-2	FL	初号機	終号機	
エアークリーナーケース	0.5	1	17210-GE2-000	エアークリーナーケース	3,150	1	1	1	1	1	1	1			
エアークリーナーエレメント	0.2	2	17211-GE2-000	エアークリーナーエレメント	470	1	1	1	1	1	1	1			
・エアークリーナーカバー		3	17212-GE2-010	エアークリーナーカバー	1,650	1	1	1	1	1	1	1			
・エアークリーナーダクトチューブ		4	17213-GE2-000	エアークリーナーマウンティングラバー	300	1	1	1	1	1	1	1			
エアークリーナーコネクティングチューブ	0.4	5	17221-GE2-000	エレメントホルダー	340	1	1	1	1	1	1	1			
		6	17226-GE2-000	エアークリーナーケースパツキン	245	1	1	1	1	1	1	1			
		7	17240-GE2-010	エアークリーナーダクトチューブ	960	1	-	-	-	-	-	-			
			17240-GE2-890	エアークリーナーダクトチューブ	780	-	1	1	1	1	1	1			
		8	17253-GE2-000	エアークリーナーコネクティングチューブ	960	1	-	-	-	-	-	-		1216836	1216836
			17253-GE2-010	エアークリーナーコネクティングチューブ	760	1	-	-	-	-	-	-	1216837		
		9	17253-GE2-890	エアークリーナーコネクティングチューブ	360	-	1	1	1	1	1	1			
		10	17255-166-000	エアークリーナーコネクティングチューブ											
				バンド	200	1	-	-	-	-	-	-			
		11	87507-GE2-300	エアークリーナーコーションマーク	190	1	1	1	1	1	1	1			
		12	90111-187-000	フランジボルト 6MM	165	-	2	2	-	-	-	-	1324756		
						-	-	-	2	2	-	-	1404976		
						-	-	-	-	-	2	-	1405116		
						-	-	-	-	-	2	-			
		13	90512-300-000	ワツシャー 6X20	95	2	-	-	-	-	-	-		1324755	
						-	2	2	-	-	-	-	1404975		
						-	-	-	2	2	-	-	1405115		
						-	-	-	-	2	-	-			
		14	90655-GHB-000	エアークリーナーコネクティングチューブ											
				バンド	250	-	1	1	-	-	-	-		1311760	
			90652-GHB-640	エアークリーナーコネクティングチューブ											
				バンド (42)	250	-	1	1	-	-	-	-	1311761		
						-	-	-	1	1	1	1			

G 14

ブロック NO.

F-16

エアークリーナー



GE21-F1600B

3

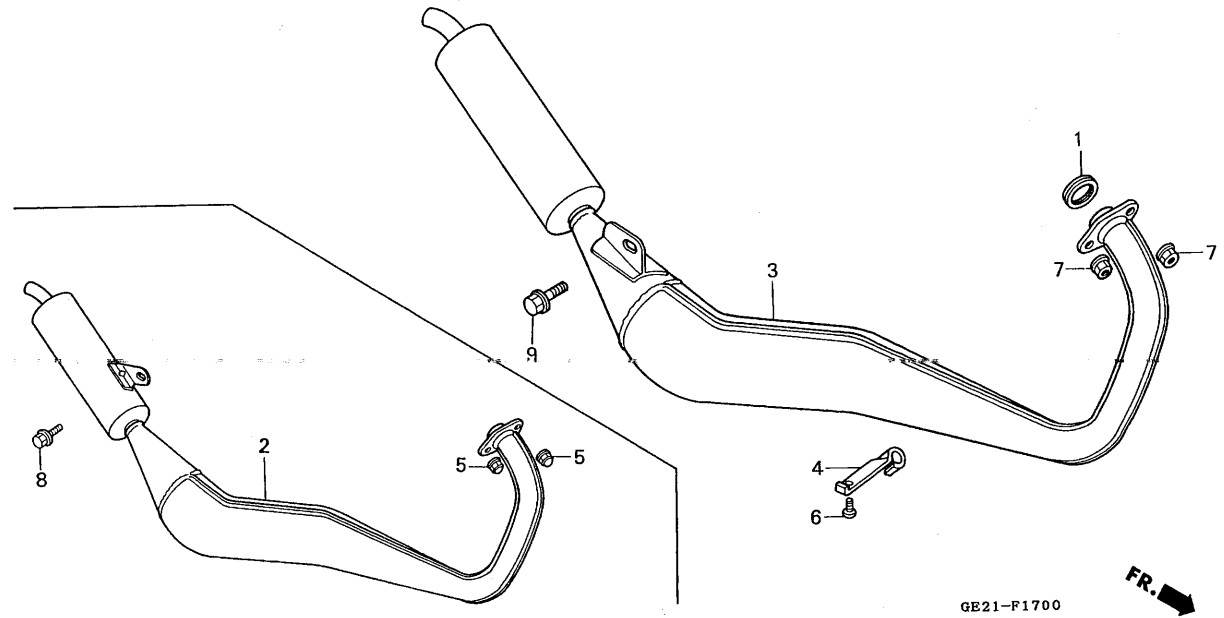
整備項目	標準時間	見出番	部品番号	部品名	希望 小 価	使用個数							適用号機		タイプ
						NS50							初号機	終号機	
						FH	FJ	FJ-2	FK-YA	FK	FK-2	FL			
		15	93500-05032-0A	パンスクリュー 5X32	30	1	-	-	-	-	-	-			
			93500-04025-0G	パンスクリュー 4X25	25	-	1	1	1	1	1	1			
		16	93891-05016-07	スクリューワッシャー 5X16	30	3	3	3	3	3	3	3			
		17	94001-05000-0S	6カクナツト 5MM	25	3	3	3	3	3	3	3			
		18	95700-06016-08	フランジボルト 6X16	35	2	-	-	-	-	-	-			
						-	2	2	-	-	-	-	1324755		
			95701-06016-08	フランジボルト 6X16	35	-	-	-	2	2	-	-	1404975		
						-	-	-	-	2	-	-	1405115		

G 15

ブロック NO.

F-17

エキゾーストマフラー



GE21-F1700

FR. →

整備項目	標準時間	見出番	部品番号	部品名	希望小売価格	使用個数							適用号機		タイプ	
						FH	FJ	FJ-2	FK-YA	FK	FK-2	FL	初号機	終号機		
エキゾーストマフラー-COMP.	0.2	1	18291-166-003	エキゾーストパイプガスケット	190	1	1	1	1	1	1	-	-	-	1517756	
		*	18292-KR1-680	エキゾーストパイプガスケットB	300	-	-	-	-	-	-	1	-	-	1517757	
		2	18300-GE2-760	エキゾーストマフラー-COMP.	22,400	1	-	-	-	-	-	-	-	-	-	
		3	18300-GE2-890	エキゾーストマフラー-COMP.	21,400	-	1	1	1	1	1	1	-	-	-	
		4	50343-GE2-760	バッテリードレインガイド	265	1	1	1	1	1	1	1	-	-	-	
		5	90304-ME1-670	キャツプナツト 8MM	180	2	-	-	-	-	-	-	-	-	-	
		6	93500-06008-1G	パンスクリユ 6X8	30	1	1	1	1	1	1	1	-	-	-	
		7	94050-08000	フランジナツト 8MM	35	-	2	2	2	2	2	2	-	-	-	
		8	95700-10020-07	フランジボルト 10X20	50	1	-	-	-	-	-	-	-	-	-	
		9	95701-08016-07	フランジボルト 8X16	40	-	1	1	1	1	1	1	-	-	-	

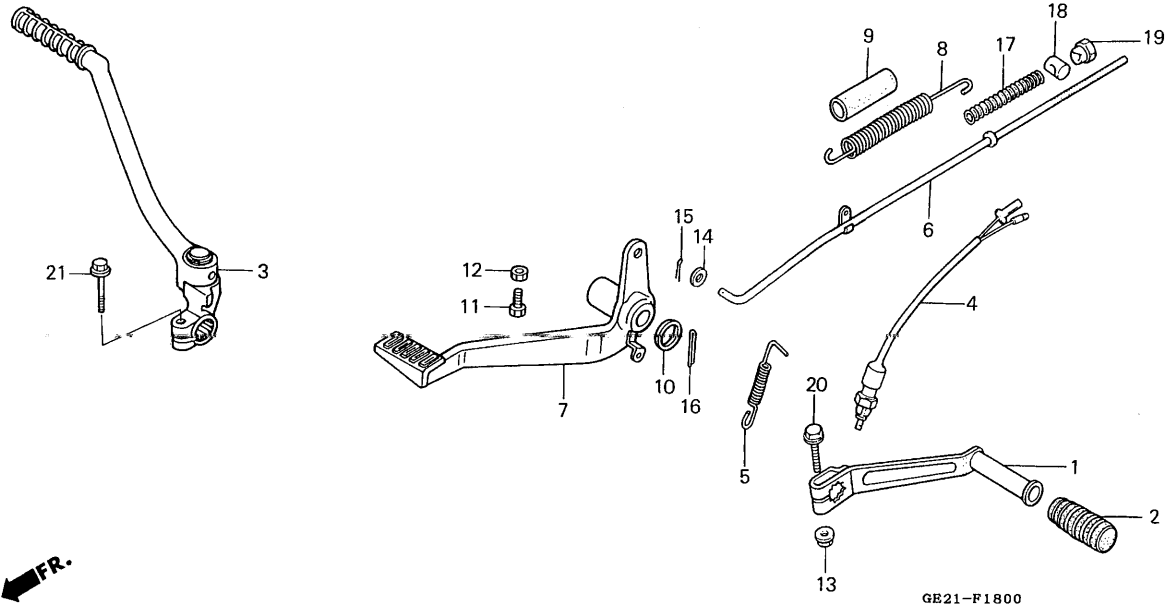
3

G 16

ブロック NO.

F-18

チェンジペダル・ブレーキペダル・
キックスターターアーム



GE21-F1800

3

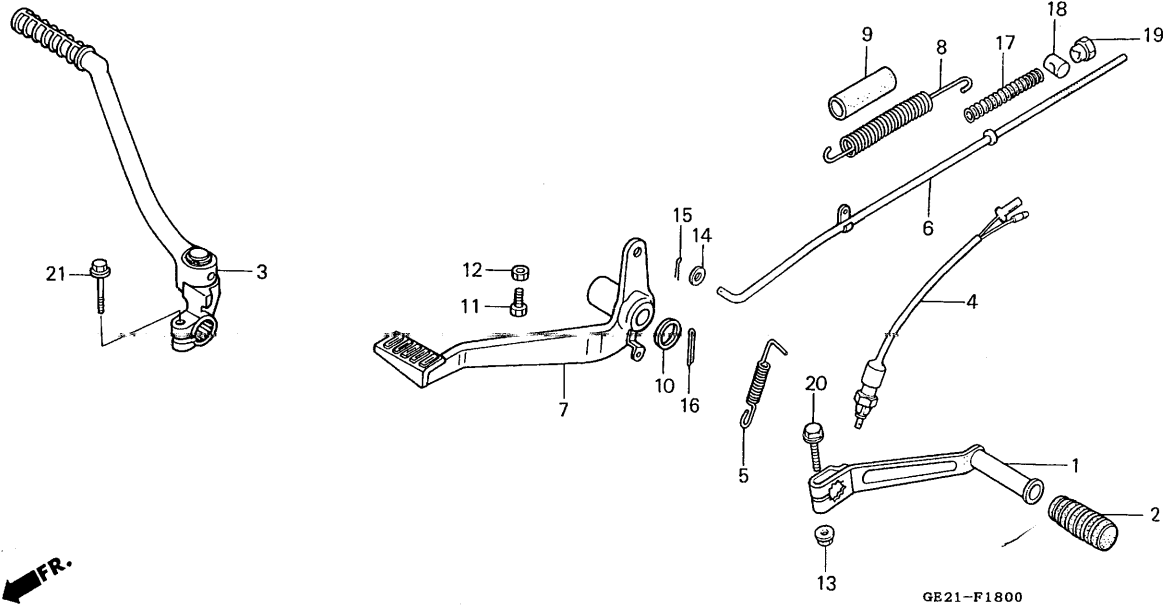
整備項目	標準時間	見出番号	部品番号	部品名	希望小価格	使用個数							適用号機		タイプ
						FH	FJ	FJ-2	FK-YA	FK	FK-2	FL	初号機	終号機	
ギヤチェンジペダル	0.1	1	24701-GE2-000	ギヤチェンジペダル	1,300	1	1	1	1	1	1	1			
・キックスターターアームASSY.		2	24781-449-000	ギヤチェンジラバー	130	1	1	1	1	1	1	1			
・リヤブレーキロッドCOMP.		3	28300-GE2-020	キックスターターアームASSY.	4,350	1	-	-	-	-	-	-	1216336		
リヤストツプスイッチASSY.	0.3		28300-GT4-000	キックスターターアームASSY.	4,000	1	-	-	-	-	-	-	1216337		
リヤブレーキペダルCOMP.	0.6					-	1	1	1	1	1	1			
		4	35350-GN8-600	リヤストツプスイッチASSY.	560	1	-	-	-	-	-	-	1216336		
			35350-GN8-601	リヤストツプスイッチASSY.	540	1	-	-	-	-	-	-	1216337		
		5	35357-GE2-000	ストツプスイッチスプリング (44MM)	185	1	1	1	1	1	1	1			
		6	43451-GE2-760	リヤブレーキロッドCOMP.	320	1	1	1	1	1	1	1			
		7	46500-GE2-760	リヤブレーキペダルCOMP.	1,850	1	1	1	1	1	1	1			
		8	46514-KR1-600	ブレーキペダルスプリング	135	1	1	1	1	1	1	1			
		9	46515-KB9-000	ブレーキペダルスプリングチューブ	125	1	1	1	1	1	1	1			
		10	90512-GE2-000	ワッシャー 14.5	90	1	1	1	1	1	1	1			
		11	92025-06025-0G	6カクボルト 6X25	35	1	1	1	-	-	-	-			
			92201-06025-0G	6カクボルト 6X25	35	-	-	-	1	-	-	-	1400775		
			92101-06025-0G	6カクボルト 6X25	35	-	-	-	1	-	-	-	1400776		
		12	94001-06070-0S	6カクナット 6MM	30	1	1	1	1	1	1	1			
		13	94050-06070	フランジナット 6MM	35	1	1	1	1	1	1	1			
		14	94101-05000	ブレインワッシャー 5MM	25	1	1	1	1	1	1	1			
		15	94201-20150	スプリットピン 2.0X15	25	1	-	-	1	1	1	1			
			94201-16120	スプリットピン 1.6X12	25	-	1	1	-	-	-	-			
		16	94201-25220	スプリットピン 2.5X22	30	1	1	1	1	1	1	1			
		17	95014-73100	ブレーキロッドスプリングA	50	1	1	1	1	1	1	1			
		18	95015-32001	ブレーキアームジョイントB	50	1	1	1	1	1	1	1			

H 1

ブロック NO.

F-18

チェンジペダル・ブレーキペダル・
キックスターターアーム



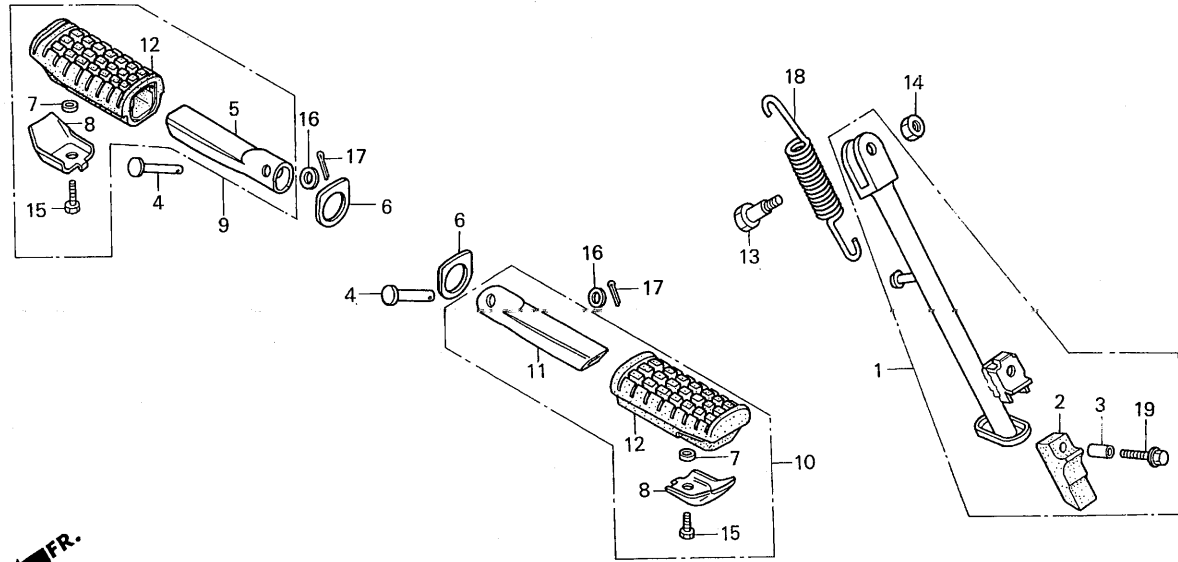
整備項目	標準時間	見出番号	部品番号	部品名	希望小売価格	使用個数							適用号機		タイプ	
						NS50							初号機	終号機		
						FH	FJ	FJ-2	FK-YA	FK	FK-2	FL				
		19	95015-42000	ブレーキロッドアジャステイングナットB	100	1	1	1	1	1	1	1				
		20	95700-06028-07	フランジボルト 6X28	40	1	-	-	-	-	-	-	-	-	-	-
			96001-06028-07	フランジボルト 6X28	50	1	-	-	-	-	-	-	-	-	-	-
						-	1	1	1	1	1	1	-	-	-	-
		21	95700-08022-07	フランジボルト 8X22	50	1	1	1	-	-	-	-				
			95701-08022-07	フランジボルト 8X22	50	-	-	-	1	-	-	-	-	-	-	-
			96400-08025-07	フランジボルト 8X25	55	-	-	-	1	-	-	-	-	-	-	-
						-	-	-	-	1	1	-	-	-	-	-
		*	96300-08025-07	フランジボルト 8X25	55	-	-	-	-	-	-	1				

H 2

ブロック NO.

F-19

ステップ・サイドスタンド



GE21-F1900

3

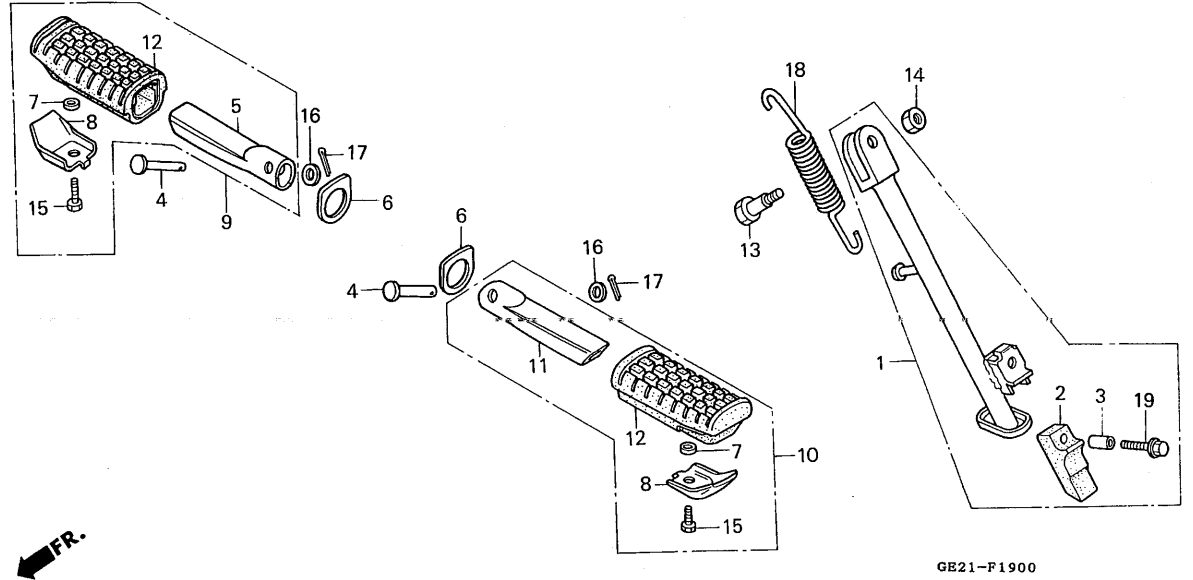
整備項目	標準時間	見出番号	部品番号	部品名	希望小価	使用個数						適用号機		タイプ
						NS50						初号機	終号機	
						FH	FJ	FJ-2	FK-YA	FK	FK-2	FL		
サイドスタンドバー-ASSY.	0.2	1	50540-GE2-720	サイドスタンドバー-ASSY.	2,500	1	-	-	-	-	-	-		
R.メインステップバー-ASSY.	0.1		50540-GE2-761	サイドスタンドバー-ASSY.	2,250	-	1	1	1	1	1	1		
(カンレンプビン フクム)		2	50548-324-760	スタンドラバー	295	1	1	1	1	1	1	1		
・L.メインステップバー-ASSY.		3	50549-356-700	スタンドラバーセッティングカラー	115	1	1	1	1	1	1	1		
(カンレンプビン フクム)		4	50603-KK4-000	メインステップバージョイントピン	180	2	2	2	2	2	2	2		
		5	50612-KE8-000	R.メインステップバー	840	1	1	1	1	1	1	1		
		6	50614-KE8-000	メインステップサイドプレート	170	2	2	2	2	2	2	2		
		7	50618-KE8-000	カラー 6.5X11X3	105	2	2	2	2	2	2	2		
		8	50619-KE8-000	メインステップアーププレート	215	2	2	2	2	2	2	2		
		9	50630-GE2-760	R.メインステップバー-ASSY.	1,450	1	1	1	1	1	1	1		
		10	50640-GE2-760	L.メインステップバー-ASSY.	1,450	1	1	1	1	1	1	1		
		11	50643-KE8-000	L.メインステップバー	840	1	1	1	1	1	1	1		
		12	50661-KE7-000	メインステップラバー	440	2	2	2	2	2	2	2		
		13	90107-GN1-000	サイドスタンドピボットスクリュー	195	1	-	-	-	-	-	-	1215543	
			90108-KK6-700	サイドスタンドピボットボルト	180	1	-	-	-	-	-	-	1215544	
		14	90304-GE8-003	Uナット 10MM	125	1	-	-	-	-	-	-	1215543	
			90304-VM0-770	Uナット 10MM	175	1	-	-	-	-	-	-	1215544	
		15	92000-06012-1A	6カクボルト 6X12	30	2	-	-	-	-	-	-		
			92000-06012-1G	6カクボルト 6X12	30	-	2	2	-	-	-	-	1311760	
			92101-06012-0G	6カクボルト 6X12	30	-	2	2	-	-	-	-	1311761	
		16	94102-08700	ブレインワッシャー 8MM	25	-	2	2	2	2	2	2		
		17	94201-16150	スプリットピン 1.6X15	25	2	2	2	2	2	2	2		
		18	95014-72102	サイドスタンドスプリングA	110	1	-	-	-	-	-	-	1215543	

H 3

ブロック NO.

F-19

ステップ・サイドスタンド



GE21-F1900

整備項目	標準時間	見出番号	部品番号	部品名	希望 小 価 格	使用個数							適用号機		タイプ
						FH	FJ	FJ-2	FK-YA	FK	FK-2	FL	初号機	終号機	
		18)	50541-KE8-000	サイドスタンドスプリング	130	1	-	-	-	-	-	-	1215544		
		19	95700-06025-07	フランジボルト 6X25	40	1	-	-	-	-	-	-	-----	1215543	
			96001-06025-07	フランジボルト 6X25	40	1	-	-	-	-	-	-	1215544		
						-	1	1	1	1	1	1			

1993.08.20

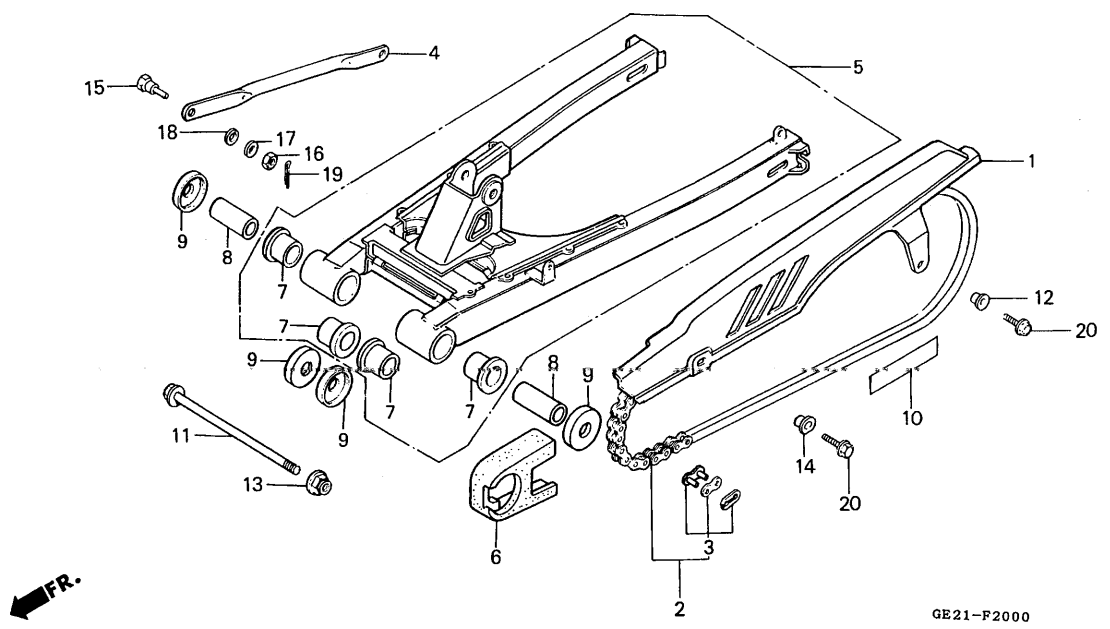
H3

H 4

ブロック NO.

F-20

リヤーフォーク・チェンケース



GE21-F2000

3

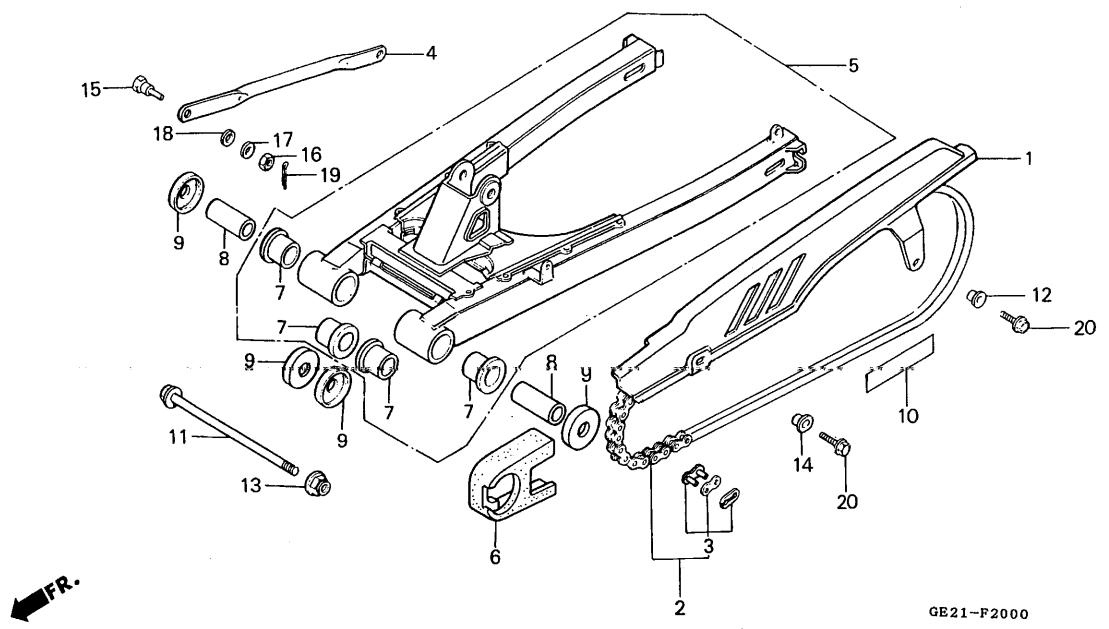
整備項目	標準時間	見出番号	部品番号	部品名	希望小価格	使用個数							適用号機	機	タイプ
						NS50									
						FH	FJ	FJ-2	FK-YA	FK	FK-2	FL	初号機	終号機	
ドライブチェンケース	0.1	1	40510-GE2-000	ドライブチェンケース	1,200	1	1	1	1	1	1	1			
ドライブチェン	0.2	2	40530-GC4-811	ドライブチェン (ダイドー)											
リヤープレーキストツバーアーム	0.3			(420M-116)	2,350	1	1	1	1	1	1	1			
リヤーフォークASSY.	0.9		40530-GC4-812	ドライブチェン (RK エキセル)											
チェンスライダー	0.7			(420M-116)	2,350	1	1	1	1	1	1	1			
・リヤーフォークピボットカラー (ニコデモドウジカン)		3	40531-150-005	ドライブチェンジョイント (RK エキセル)	130	1	1	1	1	1	1	1			
			40531-153-003	ドライブチェンジョイント (ダイドー)	130	1	1	1	1	1	1	1			
スウィングアームブッシュ	1.0	4	43431-GE2-000	リヤープレーキストツバーアーム	670	1	1	1	1	1	1	1			
(ニコデモドウジカン ニコイジヨウデモ ドウジカン)		5	52000-GE2-760ZA	リヤーフォークASSY. *NH146M* ..アキュレイトシルバーマタリツク	13,000	1	1	1	1	1	1	1			
		6	52107-GE2-000	チェンスライダー	730	1	1	1	1	1	1	1			
		7	52108-356-006	スウィングアームブッシュ	720	4	4	4	4	4	4	4			
		8	52141-GE2-000	リヤーフォークピボットカラー	730	2	2	2	2	2	2	2			
		9	52144-GE2-003	スウィングアームダストシールキャップ											
				(7ライ)	450	4	4	4	4	4	4	4			
			52144-GE2-005	スウィングアームダストシールキャップ											
				(NOK)	480	4	4	4	4	4	4	4			
		10	87505-GE2-760	タイヤコーションマーク	190	1	1	1	1	1	1	1			
		11	90121-GE2-000	リヤーフォークピボットボルト	990	1	1	1	1	1	1	1			
		12	90129-MA1-740	リフレクターセツティングカラー	175	1	1	1	1	1	1	1			
		13	90305-GE8-003	Uナット 14MM	170	1	1	1	1	1	1	1			
		14	90513-428-900	ワッシャー 6X9	160	1	1	1	1	1	1	1			
		15	92812-10000	ストツバーアームボルトA	125	1	1	1	1	1	1	1			
		16	94001-08000-OS	6カクナット 8MM	30	1	1	1	1	1	1	1			
		17	94101-08000	ブレイクワッシャー 8MM	25	1	1	1	1	1	1	1			
		18	94111-10000	スプリングワッシャー 10MM	30	1	1	1	1	1	1	1			

H 5

ブロック NO.

F-20

リヤフォーク・チェンケース



整備項目	標準時間	見出番	部品番号	部品名	希望 小価 売格	使用個数						適用号機		タイプ	
						NS50						初号機	終号機		
						FH	FJ	FJ-2	FK-YA	FK	FK-2	FL			
		19	94201-20150	スプリットピン 2.0X 15	25	1	1	1	1	1	1	1			
		20	95700-06012-07	フランジボルト 6X 12	35	2	2	2	-	-	-	-			
			95701-06012-07	フランジボルト 6X 12	35	-	-	-	2	2	2	2			

H 6

ブロック NO.

F-21

リヤークッション

GE21-F2100

3

整備項目	標準時間	見出番号	部品番号	部品名	希望小価格	使用個数						適用号機 初号機 終号機	タイプ	
						FH	FJ	FJ-2	FK-YA	FK	FK-2			FL
リヤークッションASSY.	0.6	1	52400-GE2-761ZA	リヤークッションASSY. *NH105*ツヤケシクロ (# 15-# 20)	13,200	1	1	1	1	1	1	1		
クッションコネクティングロッドブッシュ														
リヤードンパー-COMP.	0.8	2	52401-GE2-761ZA	リヤークッションスプリング *NH105*ツヤケシクロ (# 15-# 20)	4,100	1	1	1	1	1	1	1		
(カンレムピン フクム)														
コネクティングロッドブラケット														
ダンパーブッシュ														
ダンパーロアブッシュ														
クッションアームASSY.	0.5	6	52459-GE2-003	スプリングストッパーシート	550	1	1	1	1	1	1	1		
クッションコネクティングロッドASSY.														
クッションコネクティングロッドブッシュ														
コネクティングロッドピボットカラー														
ダンパーブッシュ														
フランジボルト 10X64														
フランジボルト 10X61														
フランジボルト 8X45.5														
フランジボルト 8X48														
Uナット 10MM														
フランジナット 8MM														
フランジナット 8MM														
クッションアームピボットシール (アライ)														
クッションアームピボットシール (NOK)														
フランジナット 8MM														
フランジボルト 8X65														
フランジボルト 8X65														

84

1993.08.20

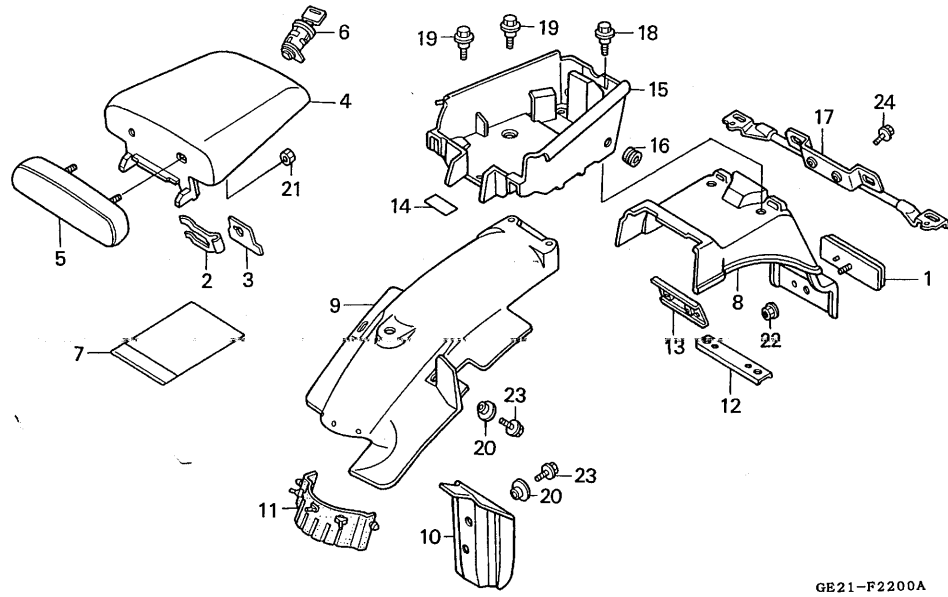
H6

H 7

ブロック NO.

F-22

リヤーフエンダー



GE21-F2200A

整備項目	標準時間	見出番号	部品番号	部品名	希望小価格	使用個数				適用号機		タイプ
						FH	FJ	FJ-2	FK-YA	FK	FK-2	
リヤーカーバー	0.1	1	33741-MC7-612	リフレックスリフレクター	850	1	1	1	1	1	1	
● バックシートCOMP.		2	75581-673-000	ロックキーセッティングスプリング	135	1	1	1	1	-	-	
● リヤーカーバーロック			75581-GN8-920	ロックキーセッティングスプリング	165	-	-	-	-	1	1	
リヤーフエンダー-A	0.2	3	75582-GE2-930	ロックキーセッティングプレート	120	-	-	-	-	1	-	1419296
● リヤーフエンダー-C						-	-	-	-	-	1	
リヤーフエンダー-B	0.3	4	77210-GE2-760ZA	リヤーカーバー (WOL)								
● ツールボックスCOMP.				*PB162* アテツサブルー	6,600	1	-	-	-	-	-	
● ナンバープレートブラケット				*R134* ファイティングレット	6,600	1	1	-	-	-	-	
				PB184MU グラニツトブルーメタリックU	6,600	-	-	1	-	-	-	
			77220-GE2-950ZA	リヤーカーバーセット (WL)								
				NH196/TYPE7								
				ロスホワイト/TYPE7	7,000	-	-	-	1	-	-	
			77220-GE2-930ZA	*NH196/TYPE4*								
				ロスホワイト/TYPE4	6,800	-	-	-	-	1	-	
			77220-GE2-930ZB	*PB184MU/TYPE5*								
				グラニツトブルーメタリックU/TYPE5	6,800	-	-	-	-	-	1	
			77220-GE2-770ZA	*NH1/TYPE5* プラツク/TYPE5	6,600	-	-	-	-	-	1	
			77220-GE2-770ZB	*NH196/TYPE4*								
				ロスホワイト/TYPE4	6,600	-	-	-	-	-	1	
		5	77215-GE2-760	バックシートCOMP.	2,250	1	1	1	1	1	1	
		6	77239-GE2-761	リヤーカーバーロック	950	1	1	1	1	1	1	
		7	77251-342-000	サービスブツクパツグ	185	-	1	1	1	1	1	
		8	80100-GE2-760	リヤーフエンダー-A	2,450	1	1	1	1	1	1	
		9	80101-GE2-000	リヤーフエンダー-B	2,400	1	1	1	1	1	1	
		10	80105-GE2-000	リヤーフエンダー-C	370	1	1	1	1	1	1	
		11	80106-GE2-000	リヤーフエンダー-D	380	1	1	1	1	1	1	

1993.08.20

H7

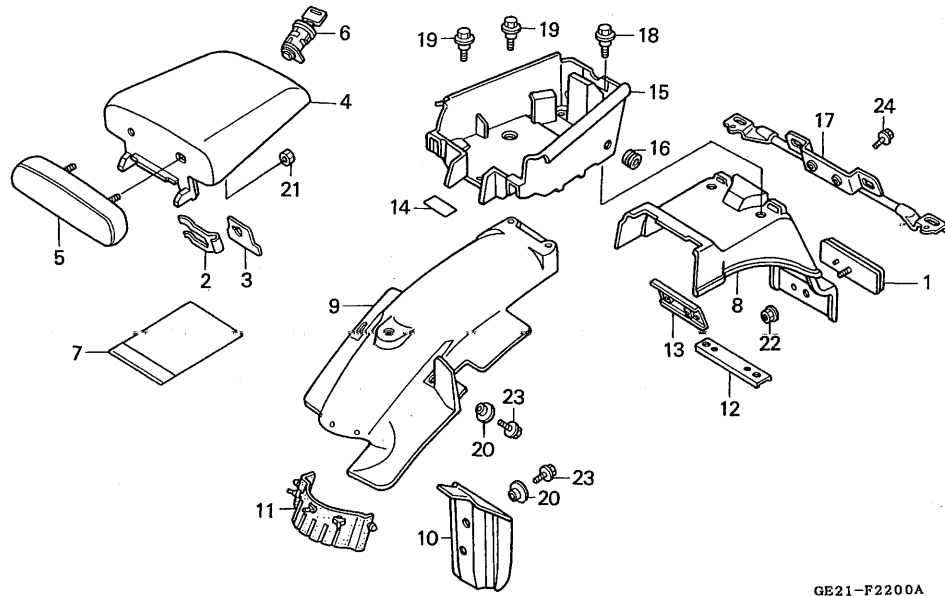
3

H 8

ブロック NO.

F-22

リヤーフェンダー



GE21-F2200A

3

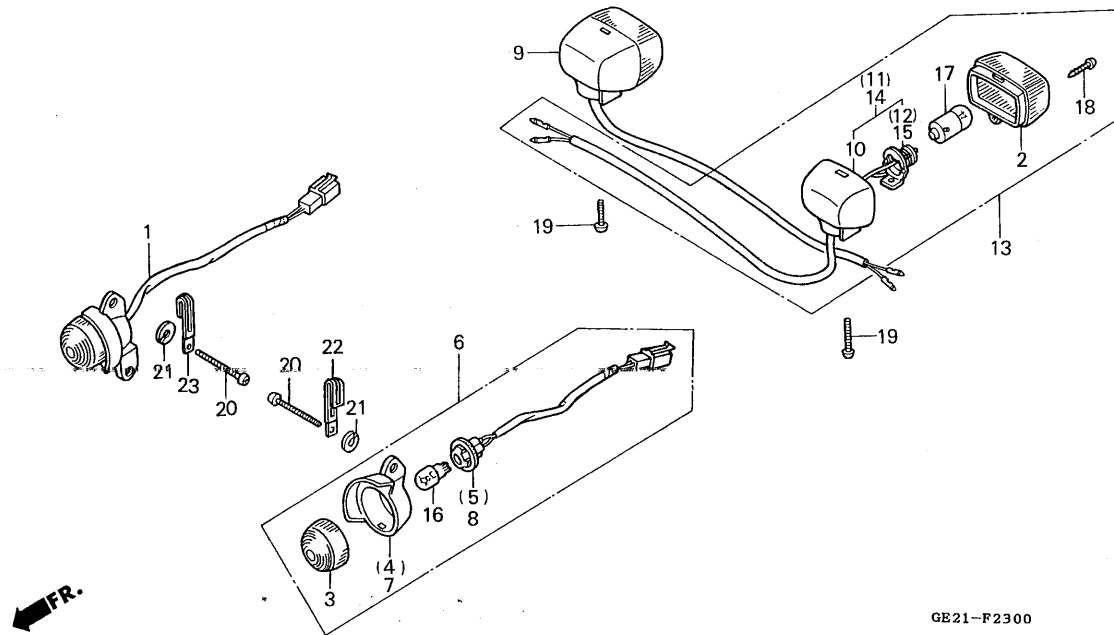
整備項目	標準時間	見出番号	部品番号	部品名	希望小価	使用個数							適用号機		タイプ
						NS50							初号機	終号機	
						FH	FJ	FJ-2	FK-YA	FK	FK-2	FL			
		12	80107-GE2-760	リヤーフェンダーセツティングプレート	265	1	1	1	1	1	1	1			
		13	80108-GE2-760	ナンバープレートブラケットプレート	265	1	1	1	1	1	1	1			
		14	81218-GC2-610	グローブボックスラベル	105	1	1	1	1	1	1	1			
		15	83501-GE2-760	ツールボックスCOMP.	1,900	1	1	1	1	1	1	1			
		16	83551-376-000	サイドカバーグロメツト	210	2	2	2	2	2	2	2			
		17	84701-GE2-760	ナンバープレートブラケット	1,550	1	1	1	1	1	1	1			
		18	90111-162-000	フランジボルト 6MM	145	2	-	-	-	-	-	-			
			90109-KE5-000	スペシャルボルト 6MM	120	-	2	2	2	2	2	2			
		19	90111-187-000	フランジボルト 6MM	165	-	4	4	4	4	4	4			
			90111-162-000	フランジボルト 6MM	145	4	-	-	-	-	-	-			
		20	90512-300-000	ワッシャー 6X20	95	4	-	-	-	-	-	-	-----	1215543	
		21	94001-06080-0S	6カクナツト 6MM	30	2	2	2	2	2	2	2			
		22	94050-05080	フランジナツト 5MM	30	1	-	-	-	-	-	-	-----	1215543	
			90303-GE8-000	フランジナツト 5MM	80	1	-	-	-	-	-	-	-----	1215544	
					-	1	1	1	1	1	1	1			
		23	95700-06012-08	フランジボルト 6X12	35	4	-	-	-	-	-	-	-----	1215543	
			90111-187-000	フランジボルト 6MM	165	4	-	-	-	-	-	-	-----	1215544	
					-	4	4	4	4	4	4	4			
		24	95701-06010-08	フランジボルト 6X10	35	2	-	-	-	-	-	-	-----	1215543	
			95701-06010-07	フランジボルト 6X10	35	2	-	-	-	-	-	-	-----	1215544	
					-	2	2	2	2	2	2	2			

H 9

ブロック NO.

F-23

ウインカー



GE21-F2300

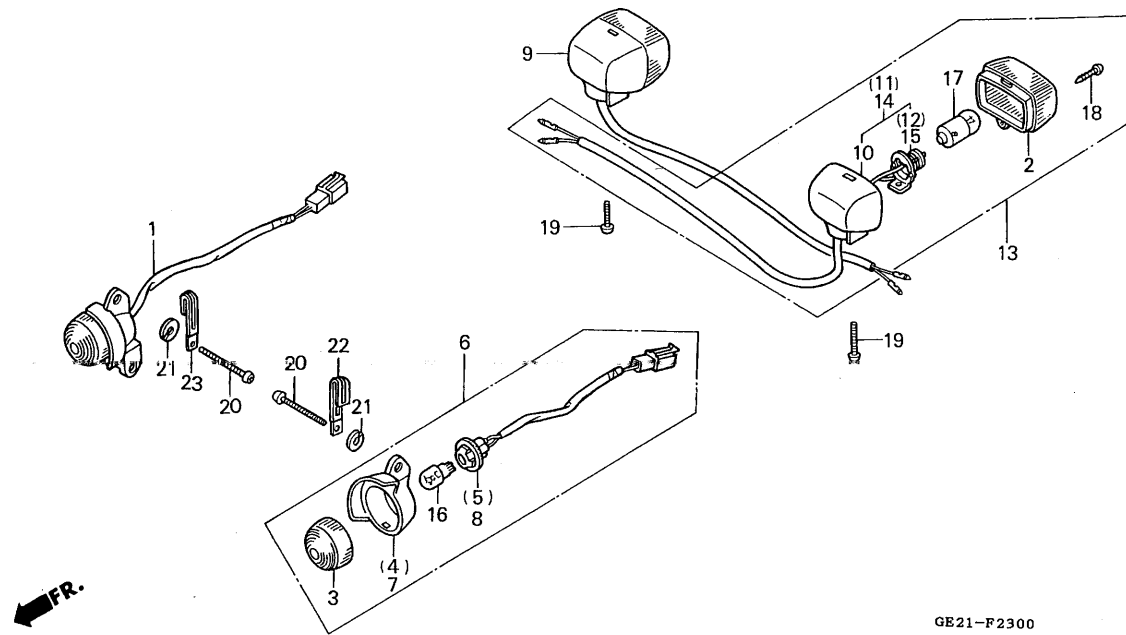
整備項目	標準時間	見出番号	部品番号	部品名	希望小価	使用個数								適用号機		タイプ
						NSS0	FH	FJ	FJ-2	FK-YA	FK	FK-2	FL	初号機	終号機	
ウインカー-ASSY.	0.2	1	33400-GE2-761	R.フロントウインカー-ASSY.	960	1	1	1	1	1	1	1				
(イツコマシ 0.1 カサン)				(12V 10W)	185	2	2	2	2	2	2	2				
(カンレンプヒン フクム)		2	33402-GA7-003	ウインカー-レンズ	205	2	2	2	2	2	2	2				
(カキ カンレンプヒンオ ノゾク)		3	33402-GM0-003	ウインカー-レンズ	320	1	1	1	1	1	1	1				
ウインカーバルブ	0.1	4	33403-GE2-761	R.フロントウインカーベース	440	1	1	1	1	1	1	1				
(ニコデモドウジカン ニコイジヨウデモドウジカン)		5	33410-GE2-761	R.フロントウインカー-ソケットCOMP.	960	1	1	1	1	1	1	1				
		6	33450-GE2-761	L.フロントウインカー-ASSY.	320	1	1	1	1	1	1	1				
		7	33453-GE2-761	L.フロントウインカーベース	440	1	1	1	1	1	1	1				
		8	33460-GE2-761	L.フロントウインカー-ソケットCOMP.	740	1	1	1	1	1	1	1				
		9	33600-GE2-760	R.リヤウインカー-ASSY.	410	2	2	2	2	2	2	2				
		10	33601-GA7-003	リヤウインカーベース	500	1	1	1	1	1	1	1				
		11	33601-GE2-760	R.ウインカーベースCOMP.	270	1	1	1	1	1	1	1				
		12	33610-GE2-760	R.リヤウインカーコードCOMP.	740	1	1	1	1	1	1	1				
		13	33650-GE2-760	L.リヤウインカー-ASSY.	500	1	1	1	1	1	1	1				
		14	33651-GE2-760	L.ウインカーベースCOMP.	270	1	1	1	1	1	1	1				
		15	33660-GE2-760	L.リヤウインカーコードCOMP.	170	2	2	2	2	2	2	2				
		16	34905-GM9-003	ウインカーバルブ (12V 10W)	140	2	2	2	2	2	2	2				
		17	34905-271-000	ウインカーバルブ (12V 10W)	80	2	-	-	-	-	-	-			1215946	
		18	90101-GA7-003	タツピングスクリユー 3X14	80	2	-	-	-	-	-	-	1215947			
			90104-GT4-000	タツピングスクリユー 3X14		-	2	2	2	2	2	2				
		19	93500-04016-0A	パンスクリユー 4X16	25	2	-	-	-	-	-	-			1215543	
			93500-04016-0G	パンスクリユー 4X16	25	2	-	-	-	-	-	-	1215544			
		20	93903-25320	タツピングスクリユー 5X16	25	4	-	-	-	-	-	-			1215543	

H 10

ブロック NO.

F-23

ウインカー



GE21-F2300

整備項目

標準時間

見出番号

部品番号

部品名

希望価格

使用個数

NS50

FH FJ FJ-2 FK-YA FK FK-2 FL

適用号機
初号機 終号機 タイプ

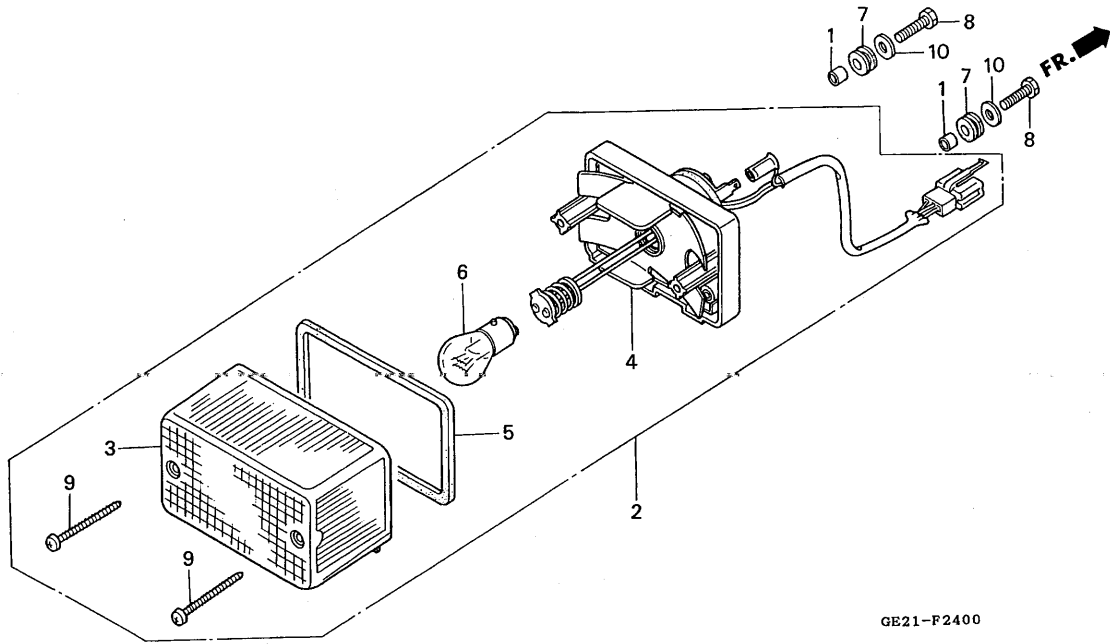
20)	93903-25380	タツピングスクリュー 5X16	25	4	-	-	-	-	-	-	1215544
21	94111-05000	スプリングワッシャー 5MM	25	2	2	2	2	2	2	2	
22	94591-24000	ワイヤークリップ 2X40	70	1	1	1	1	1	1	1	
23	94591-27000	クリップ 2X70	70	1	1	1	1	1	1	1	

H 11

ブロック NO.

F-24

テールライト



GE21-F2400

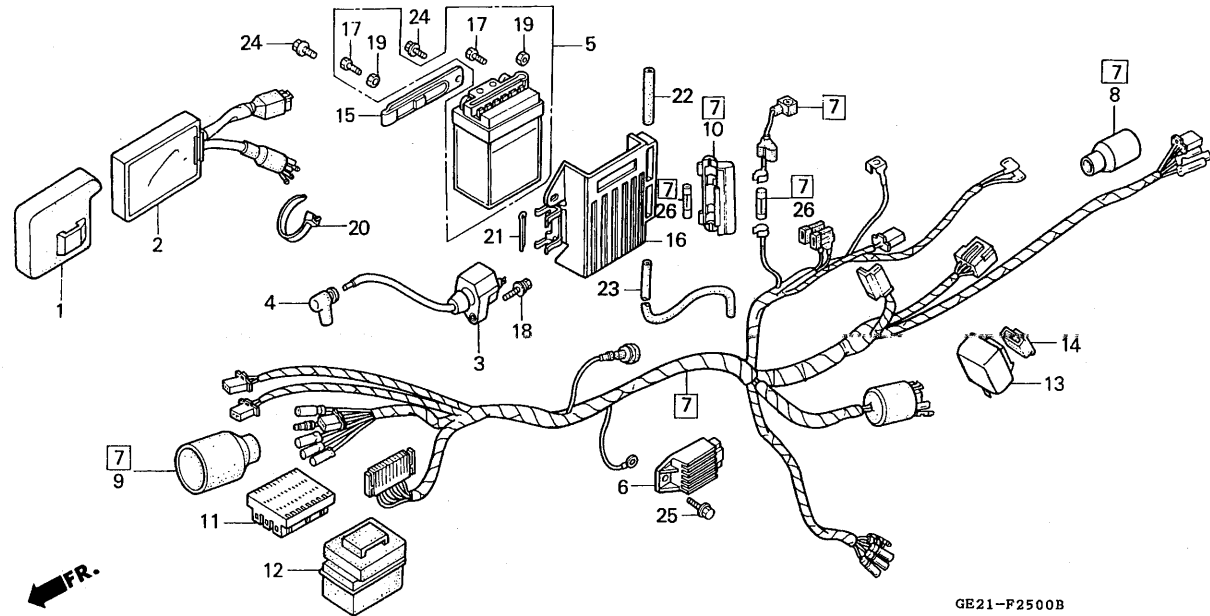
整備項目	標準時間	見出番号	部品番号	部品名	希望小価格	使用個数 NS50							適用号機		タイプ	
						FH	FJ	FJ-2	FK-YA	FK	FK-2	FL	初号機	終号機		
テールライトユニット	0.2	1	11382-969-300	カラー	125	2	-	-	-	-	-	-	-	-	-	-
テールライトソケットCOMP.	0.3		33719-GE2-760	カラー	90	-	2	2	2	2	2	2	2	2	2	2
ストップ&テールライトバルブ	0.1	2	33701-GE2-761	テールライトユニット (12V 18/5W)	3,300	1	1	1	1	1	1	1	1	1	1	1
		3	33702-KF0-644	テールライトレンズ	820	1	1	1	1	1	1	1	1	1	1	1
		4	33703-GE2-761	テールライトソケットCOMP.	2,300	1	1	1	1	1	1	1	1	1	1	1
		5	33709-KF0-641	テールライトバツキン	145	1	1	1	1	1	1	1	1	1	1	1
		6	34906-268-600	ストップ&テールライトバルブ (スタンレー) (12V 18/5W)	220	1	1	1	1	1	1	1	1	1	1	1
		7	80103-GJ5-000	エンジンカバーゲロメツト	110	2	2	2	2	2	2	2	2	2	2	2
		8	92000-05020-0A	6カクボルト 5X20	25	2	2	2	-	-	-	-	-	-	-	-
			92101-05020-0A	6カクボルト 5X20	25	-	-	-	2	2	2	2	2	2	2	2
		9	93901-34710	タツピングスクリユ 4X30	25	2	-	-	-	-	-	-	-	-	-	-
			93901-34780	タツピングスクリユ 4X30	25	-	2	2	2	2	2	2	2	2	2	2
		10	94103-05000	ブレインワツシャー 5MM	25	2	2	2	2	2	2	2	2	2	2	2

H 12

ブロック NO.

F-25

ワイヤーハーネス・
イグニッションコイル・
バッテリー



GE21-F2500B

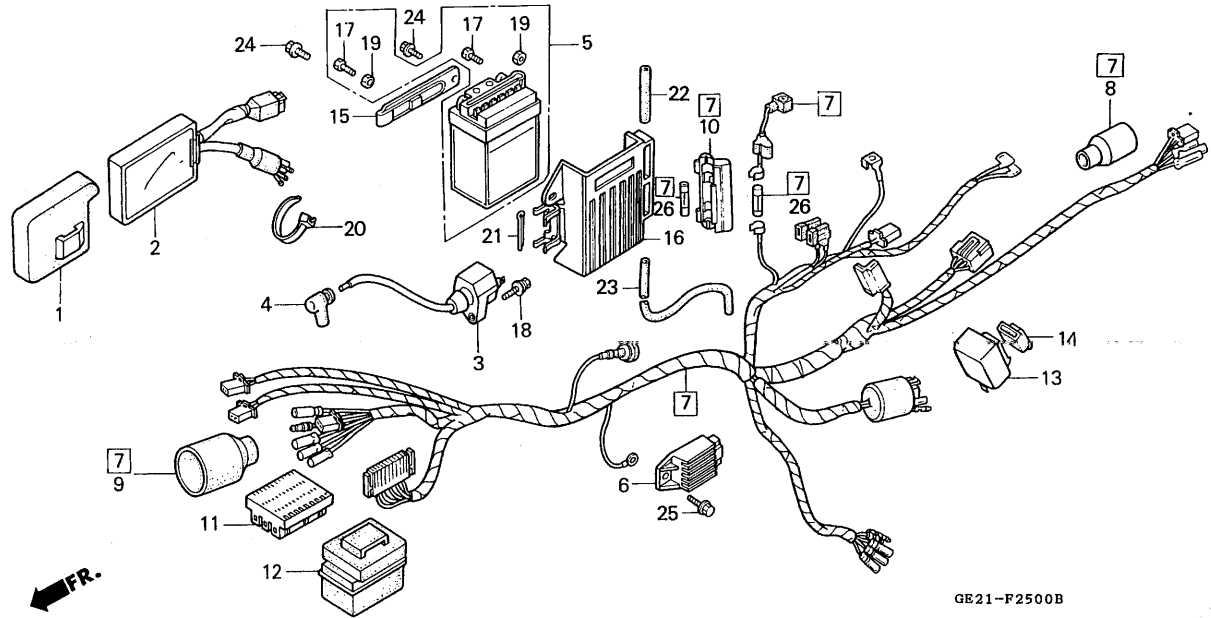
整備項目	標準時間	見出番号	部品番号	部品名	希望小価格	使用個数						適用号機		タイプ	
						FH	FJ	FJ-2	FK-YA	FK	FK-2	FL	初号機		終号機
C.D.I.ユニット	0.6	1	30401-GE2-740	C.D.I.ユニットクツション	380	1	1	1	1	1	1	1			
・イグニッションコイルCOMP.		2	30410-GE2-760	C.D.I.ユニット	7,600	1	-	-	-	-	-	-			
・レギュレーターレクチファイヤーCOMP.			30410-GE2-890	C.D.I.ユニット	7,600	-	1	1	1	-	-	-			
バッテリー	0.2					-	-	-	-	1	1	-			1419845
・エレクトリックプレートCOMP.			30410-GE2-891	C.D.I.ユニット	7,400	-	-	-	-	1	1	-			1419846
ワイヤーハーネス	1.2		30410-GE2-770	C.D.I.ユニット	7,400	-	-	-	-	-	-	1			
ウインカーリレーCOMP.	0.4	3	30510-GE2-741	イグニッションコイルCOMP.	2,550	1	1	1	-	-	-	-			
			30510-GE2-930	イグニッションコイルCOMP.	2,550	-	-	-	1	1	1	1			
		4	30700-KE1-153	ノイズサプレッサーキャップASSY.	750	1	1	1	1	1	1	1			
		5	31500-KB7-017	バッテリー (YB3L-A)	ジカ	1	1	1	1	1	1	1			
		6	31600-GE2-741	レギュレーターレクチファイヤーCOMP.	4,800	1	-	-	-	-	-	-			
			31600-GS7-000	レギュレートレクチファイヤーCOMP.	4,800	-	1	1	-	-	-	-			
			31600-GW0-004	レギュレートレクチファイヤーCOMP. (シンデンゲン)	4,650	-	-	-	1	1	1	1			
		7	32100-GE2-760	ワイヤーハーネス	5,100	1	-	-	-	-	-	-			1216101
			32100-GE2-761	ワイヤーハーネス	5,100	1	-	-	-	-	-	-			1216102
			32100-GE2-890	ワイヤーハーネス	5,000	-	1	1	1	1	1	-			
			32100-GE2-770	ワイヤーハーネス	5,000	-	-	-	-	-	-	1			
		8	32108-046-000	ワイヤーハーネスコネクターカバー	190	1	1	1	1	1	1	1			
		9	32108-080-000	ワイヤーハーネスコネクターカバー	190	1	1	1	1	1	1	-			
			32108-115-000	コネクターカバー	205	-	-	-	-	-	-	1			
		10	32121-196-003	ヒューズコネクターケース	165	1	1	1	1	1	1	1			
		11	32150-MG2-000	マルチカプラー 10X3	480	1	1	1	1	1	1	-			
			32150-MG2-003	マルチカプラー 10X3	340	-	-	-	-	-	-	1			
		12	32191-KK4-000	マルチカプラーカバー	530	1	1	1	1	1	1	1			

H 13

ブロック NO.

F-25

ワイヤーハーネス・
イグニッションコイル・
バッテリー



GE21-F2500B

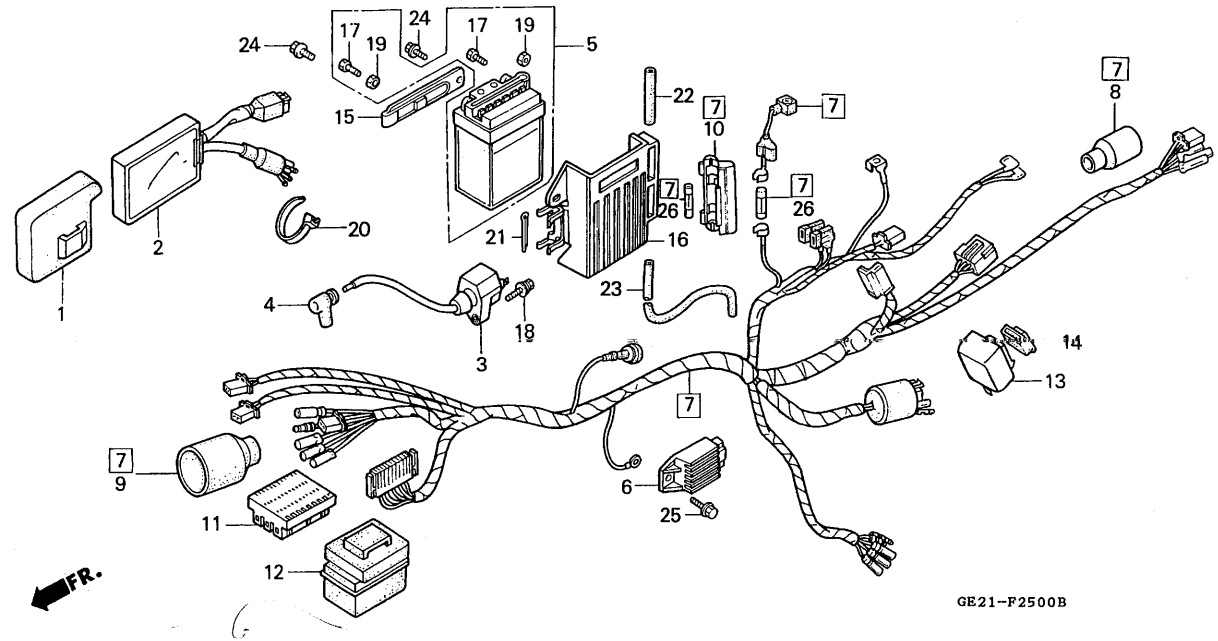
整備項目	標準時間	見出番号	部品番号	部品名	希望小価格	使用個数						適用号機	機	タイプ			
						FH	FJ	FJ-2	FK-YA	FK	FK-2				FL	初号機	終号機
		13	38301-GJ0-711	ウインカーリレーCOMP. (ミツバ)	1,750	1	-	-	-	-	-	-	-	-	-	-	1312500
			38301-GJ0-713	ウインカーリレーCOMP. (ミツバ)	1,750	-	1	-	-	-	-	-	-	-	-	-	1311870
						-	-	1	-	-	-	-	-	-	-	-	1312501
						-	-	1	-	-	-	-	-	-	-	-	1311871
						-	-	-	1	1	1	1	1	1	1	1	
			38301-GJ0-712	ウインカーリレーCOMP. (ND)	1,750	1	1	1	1	1	1	1	1	1	1	1	
		14	38306-KJ6-740	ウインカーリレーサスペンション	190	1	1	1	1	1	1	1	1	1	1	1	
		15	50327-GE2-000	バッテリーストツパプレート	310	1	1	1	1	1	1	1	1	1	1	1	
		16	50340-GE2-010	エレクトリツクプレートCOMP.	730	1	1	1	1	1	1	1	1	1	1	1	
		17	90122-187-700	バッテリーターミナルボルト	100	2	2	2	2	2	2	2	2	2	2	2	
		18	90189-MG3-000	ボルトワッシャー 5X20	110	1	-	-	-	-	-	-	-	-	-	-	
			90112-GK8-000	フランジボルト 5X22	95	-	1	1	1	1	1	1	1	1	1	1	
						-	-	-	-	-	-	-	-	-	-	-	
		*	90112-GK8-010	フランジボルト 5X22	95	-	-	-	-	-	-	-	-	-	-	-	1517056
						-	-	-	-	-	-	-	-	-	-	-	1517057
		19	90306-383-830	バッテリーターミナルナツト	80	2	2	2	2	2	2	2	2	2	2	2	
		20	90650-MA6-720	ワイヤーハーネスバンド	130	-	-	-	-	-	-	-	-	-	1	-	
		21	94201-40400	スプリツピン 4.0X40	30	1	1	1	1	1	1	1	1	1	1	1	
		22	95005-45055-30	チューブ 4.5X55													
				(95005-45001-30M)	50	1	1	1	1	1	1	1	1	1	1	1	
		23	95005-45580-30	チューブ 4.5X580													
				(95005-45001-30M)	230	1	1	1	1	1	1	1	1	1	1	1	
		24	95700-06012-08	フランジボルト 6X12	35	2	2	2	-	-	-	-	-	-	-	-	
			95701-06012-08	フランジボルト 6X12	35	-	-	-	2	2	2	2	2	2	2	2	
		25	95700-06020-08	フランジボルト 6X20	35	1	1	1	-	-	-	-	-	-	-	-	
			95701-06020-08	フランジボルト 6X20	35	-	-	-	1	1	1	1	1	1	1	1	
			95701-06014-08	フランジボルト 6X14	35	-	-	-	-	-	-	-	-	-	1	-	

H 14

ブロック NO.

F-25

ワイヤーハーネス・
イグニッションコイル・
バッテリー



GE21-F2500B

3

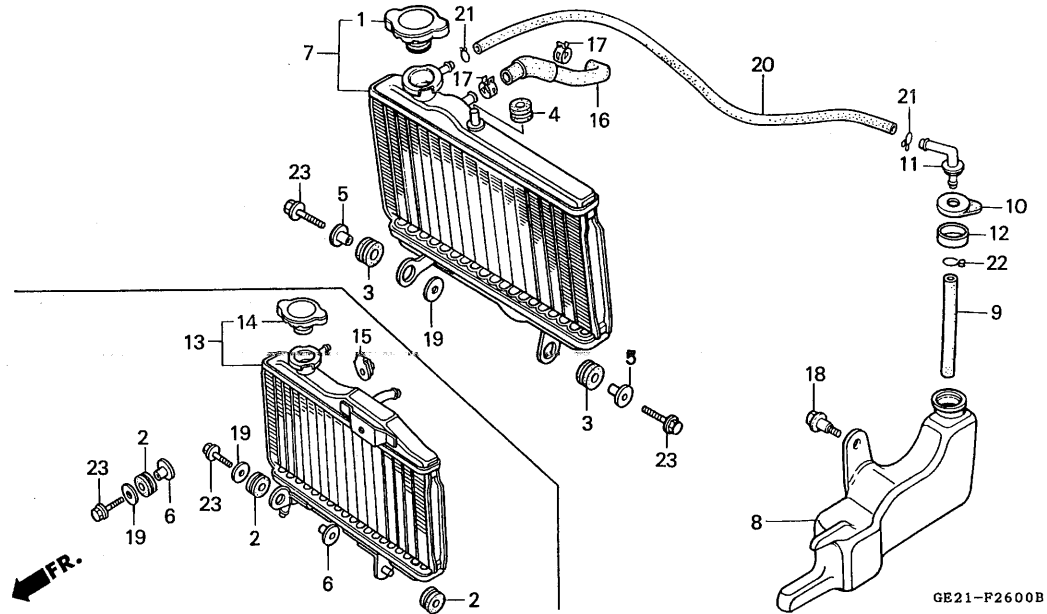
整備項目	標準時間	見出番号	部品番号	部品名	希望 小価	使用個数							適用号機		タイプ
						FH	FJ	FJ-2	FK-YA	FK	FK-2	FL	初号機	終号機	
		26	98200-10700	ヒューズA (7A)	40	2	2	2	2	2	2	2			

H 15

ブロック NO.

F-26

ラジエター



GE21-P2600B

整備項目	標準時間	見出番号	部品番号	部品名	希望小価格	使用個数							適用号機	機	タイプ	
						FH	FJ	FJ-2	FK-YA	FK	FK-2	FL				初号機
リザーブタンク	0.2	1	19045-KM3-003	キャップCOMP. (トウヨウ)	1,400	-	-	-	-	-	-	-	1			
ラジエターASSY.	0.7	2	19051-GE2-000	ラジエターマウンティングラバー	165	3	3	3	3	3	3	-				
ウォーターホースCOMP.	0.6	3	19051-KA3-710	ラジエターマウンティングラバー	125	-	-	-	-	-	-	-	2			
		4	19051-MNO-000	ラジエターマウンティングラバー	105	-	-	-	-	-	-	-	1			
		5	19052-KA3-710	ラジエターマウンティングカラー	190	-	-	-	-	-	-	-	2			
		6	19052-KA4-000	ラジエターマウンティングカラー	260	2	2	2	2	2	2	-				
		7	19100-GE2-770	ラジエターCOMP.	19,700	-	-	-	-	-	-	-	1			
		8	19101-GE2-000	リザーブタンク	1,000	1	1	1	1	1	1	1				
		9	19103-680-000	リザーブタンクホース	290	1	1	1	1	1	1	1				
		10	19104-GE2-000	リザーブタンクキャップ	175	1	1	1	1	1	1	1				
		11	19106-GE2-000	リザーブキャップアダプター	250	1	1	1	1	1	1	1				
		12	19107-GE2-000	ラジエターフルードストッパー	175	1	1	1	1	1	1	1				
		13	19110-GE2-003	ラジエターASSY. (ND)	20,400	1	1	1	1	1	1	-				
		14	19111-GE2-003	キャップCOMP. (ND)	1,700	1	1	1	1	1	1	-				
		15	19115-GE2-000	クリップナット	170	1	1	1	1	1	1	-				
		16	19501-GE2-770	ウォーターホースCOMP. (B)	460	-	-	-	-	-	-	1				
		17	19509-GE2-003	チューブクランプ (D19)	215	-	-	-	-	-	-	2				
		18	90111-147-000	フランジボルト 6MM	125	1	1	1	1	1	1	1				
		19	90404-680-000	ワッシャー 6.5X25X1.5	130	2	-	-	-	-	-	-				
			90404-GE2-760	ブレイクワッシャー 6MM	95	2	-	-	-	-	-	-				
		20	95001-75650-40	フューエルチューブ 7.3X650 (95001-75001-60M)	560	1	1	1	1	1	1	1				
		21	95002-02120	チューブクリップ (B12)	35	2	2	2	2	2	2	2				
		22	95002-70000	チューブクリップ (C11)	30	1	1	1	1	1	1	1				

1993.08.20

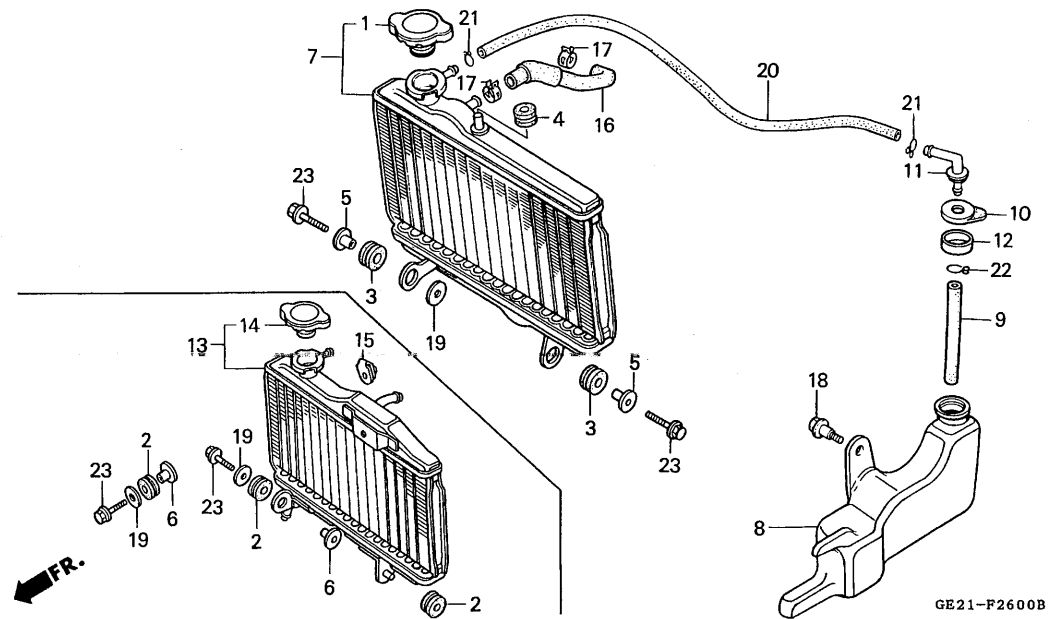
H15

H 16

ブロック NO.

F-26

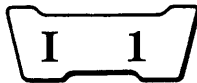
ラジエター



GE21-F2600B

3

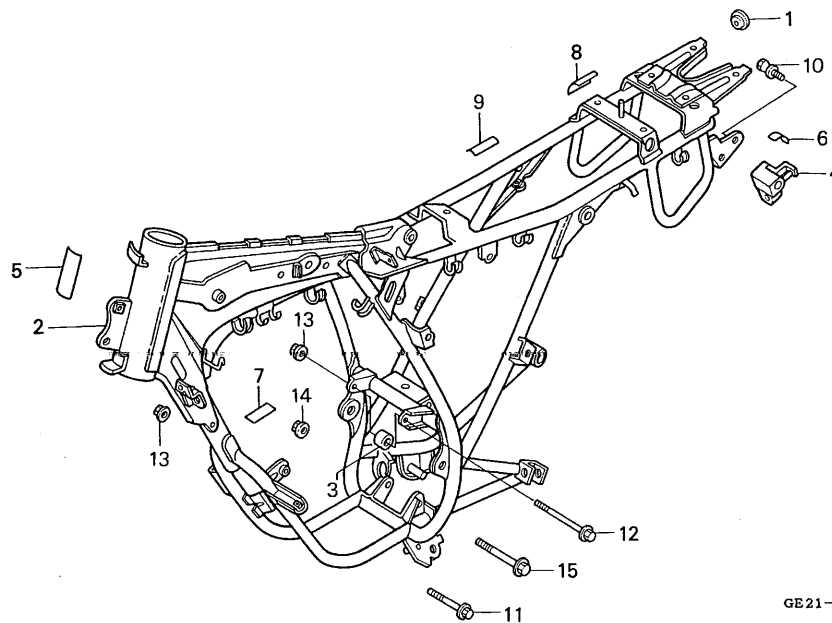
整備項目	標準時間	見出番	部品番号	部品名	希望 小価 売格	使用個数						適用号機		タイプ	
						FH	FJ	FJ-2	FK-YA	FK	FK-2	FL	初号機		終号機
		23	95700-06025-08	フランジボルト 6X25	40	2	-	-	-	-	-	-	-	1215543	
			95700-06025-07	フランジボルト 6X25	40	2	-	-	-	-	-	-	1215544		
			95701-06025-07	フランジボルト 6X25	40	-	2	2	-	-	-	-			



ブロック NO.

F-27

フレームボディ



GE21-F2700A

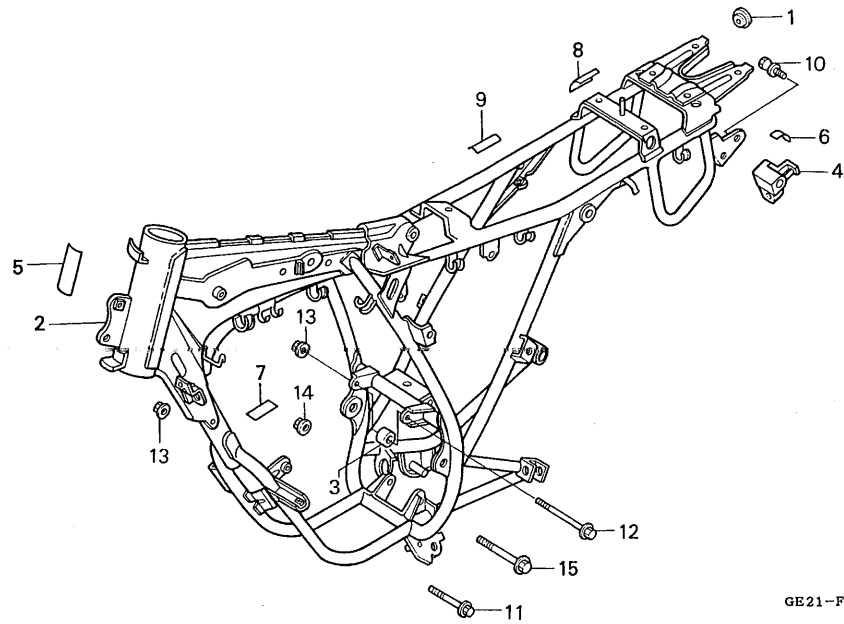
整備項目	標準時間	見出番号	部品番号	部品名	希望小価	使用個数							適用号機		タイプ
						NS50							初号機	終号機	
						FH	FJ	FJ-2	FK-YA	FK	FK-2	FL			
フレームボディCOMP.	* 5.3	1	19902-865-780	サイドカバーグロメットA	170	2	2	2	2	2	2	2			
ヘルメットホルダーASSY.	0.3	2	50100-GE2-760	フレームボディCOMP.	40,700	1	-	-	-	-	-	-			
			50100-GE2-890	フレームボディCOMP.	40,700	-	1	1	-	-	-	-			
			50100-GE2-891	フレームボディCOMP.	37,700	-	-	-	1	1	1	-			
			50100-GE2-770	フレームボディCOMP.	37,000	-	-	-	-	-	-	1			
		3	50318-GE2-000	エンジンマウンティングカラー	175	1	1	1	1	1	1	1			
		4	50710-086-007	ヘルメットホルダーASSY. (ホンダロック)	1,600	1	1	1	1	1	1	1			
		5	87501-GE2-720	レジスタッドナンバープレート	190	1	1	1	1	1	1	1			
		6	87511-323-670	ヘルメットホルダーラベル	100	1	-	-	-	-	-	-	-----	1214894	
			87511-VM6-680	ヘルメットホルダーラベル	110	1	-	-	-	-	-	-	1214895		
		7	87541-GE2-740	オイルキャップラベル	90	1	1	1	1	1	1	1			
		8	87565-GE2-890ZA	カラーラベル *TYPE1*(R134A)	70	-	1	-	-	-	-	-			
			87565-GE2-890ZB	カラーラベル *TYPE2*(PB184)	70	-	-	1	-	-	-	-			
			87565-GE2-930ZD	カラーラベル *TYPE4*(PB186A)	70	-	-	-	1	-	-	-			
			87565-GE2-930ZA	カラーラベル *TYPE1*(NH196K)	70	-	-	-	-	1	-	-			
			87565-GE2-930ZB	カラーラベル *TYPE2*(PB184)	70	-	-	-	-	-	1	-			
			87565-GE2-670ZA	カラーラベル *TYPE1*(NH196)	70	-	-	-	-	-	-	1			
			87565-GE2-670ZB	カラーラベル *TYPE2*(NH1)	70	-	-	-	-	-	-	1			
		9	87570-GE2-300ZB	オイルコーションマークA *NHO*	100	-	1	1	1	1	1	1			
		10	90107-449-000	ヘルメットホルダーセッティングボルト	130	2	2	2	2	2	2	2			
		11	90110-GE2-000	フランジボルト 8X75	195	1	1	1	1	1	1	1			
		12	90112-GE2-000	フランジボルト 8X145	245	1	1	1	1	1	1	1			
		13	94050-08070	フランジナット 8MM	35	2	2	2	2	2	2	2			
		14	94050-10070	フランジナット 10MM	50	1	1	1	1	1	1	1			
		15	95800-10110-07	フランジボルト 10X110	110	1	1	1	-	-	-	-			

I 2

ブロック NO.

F-27

フレームボディ



GE21-F2700A

3

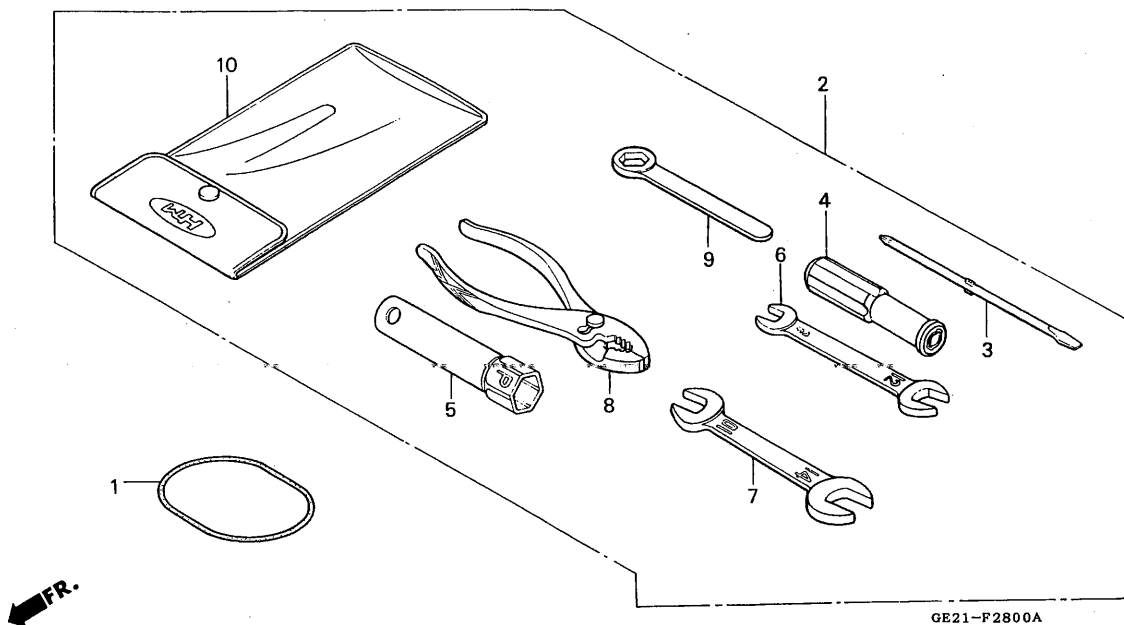
整備項目	標準時間	見出番号	部品番号	部品名	希望 小価 格	使用個数						適用号機		タイプ	
						FH	FJ	FJ-2	FK-YA	FK	FK-2	FL	初号機		終号機
		15)	95801-10110-07	フランジボルト 10X110.....	110	-	-	-	1	1	1	1			

I 3

ブロック NO.

F-28

ツール



GE21-F2800A

整備項目	標準時間	見出番号	部品番号	部品名	希望小価格	使用個数							適用号機		タイプ
						FH	FJ	FJ-2	FK-YA	FK	FK-2	FL	初号機	終号機	
		1	19036-KA3-700	ラジエターシユラウドバンドB	200	1	1	1	1	1	1	1			
		2	89010-GE2-740	ツールセット	1,800	1	1	1	1	1	1	1			
		3	89102-538-000	スクリユードライバーシャフト	135	1	1	1	1	1	1	1			
		4	89103-538-000	グリツブ	135	1	1	1	1	1	1	1			
		5	89216-357-000	ボックスレンチ P21	580	1	1	1	1	1	1	1			
		6	99001-08120	スパナ 8X12	210	1	1	1	1	1	1	1			
		7	99001-10140	スパナ 10X14	240	1	1	1	1	1	1	1			
		8	99002-13500	プライヤー 135	440	1	1	1	1	1	1	1			
		9	99006-19000	アイレンチ 19MM	350	1	1	1	1	1	1	1			
		10	99008-01600	ツールバツグ 160MM	155	1	1	1	1	1	1	1			

I 4

HONDA

HONDA

ブロックNO.

F-29

ストライプ(NS50FH)
(主体色PB162)

GE21-F2900

3

整備項目	標準時間	見出番号	部品番号	部品名	希望小価格	使用個数					適用号機		タイプ	
						FH	FJ	FJ-2	FK-YA	FK-2	FL	初号機		終号機
		1	17504-GE2-760ZA	フューエルタンクストライプ *TYPE1*	2,850	1	-	-	-	-	-			
		2	17506-GE2-760	R.フューエルタンクエンブレム	580	1	-	-	-	-	-			
		3	17507-GE2-760	L.フューエルタンクエンブレム	580	1	-	-	-	-	-			
		4	17508-GE2-760ZA	フューエルコックマーク *TYPE1*(ブルー)	155	1	-	-	-	-	-			
		5	64221-GE2-760	R.カウルトップストライプ	430	1	-	-	-	-	-			
		6	64222-GE2-760ZA	R.フロントカウルストライプ *TYPE1*	860	1	-	-	-	-	-			
		7	64223-GE2-760ZA	R.サイドカウルストライプ *TYPE1*	860	1	-	-	-	-	-			
		8	64224-GE2-760ZA	フロントカウルエンブレム *TYPE1*	175	1	-	-	-	-	-			
		9	64226-GE2-760	R.サイドカウルフィルム	820	1	-	-	-	-	-		1212209	
		10	64227-GE2-760	L.サイドカウルリヤフィルム	115	1	-	-	-	-	-		1212209	
		11	64228-GE2-760ZA	サイドカウルエンブレム *TYPE1*	410	2	-	-	-	-	-			
		12	64231-GE2-760	L.カウルトップストライプ	430	1	-	-	-	-	-			
		13	64232-GE2-760ZA	L.フロントカウルストライプ *TYPE1*	860	1	-	-	-	-	-			
		14	64233-GE2-760ZA	L.サイドカウルストライプ *TYPE1*	860	1	-	-	-	-	-			
		15	64236-GE2-760	L.サイドカウルフィルム	820	1	-	-	-	-	-		1212209	
		16	77211-GE2-760ZA	リヤカバーエンブレム *TYPE1*	150	1	-	-	-	-	-			
		17	83646-GE2-760	R.サイドカバーフィルムA	280	1	-	-	-	-	-			
		18	83647-GE2-760ZA	R.サイドカバーフィルムB *TYPE1*	340	1	-	-	-	-	-			
		19	83648-GE2-760ZA	R.サイドカバーエンブレム *TYPE1*	700	1	-	-	-	-	-			
		20	83746-GE2-760	L.サイドカバーフィルムA	280	1	-	-	-	-	-			
		21	83747-GE2-760ZA	L.サイドカバーフィルムB *TYPE1*	340	1	-	-	-	-	-			
		22	83748-GE2-760ZA	L.サイドカバーエンブレム *TYPE1*	700	1	-	-	-	-	-			

98

1993.08.20

14

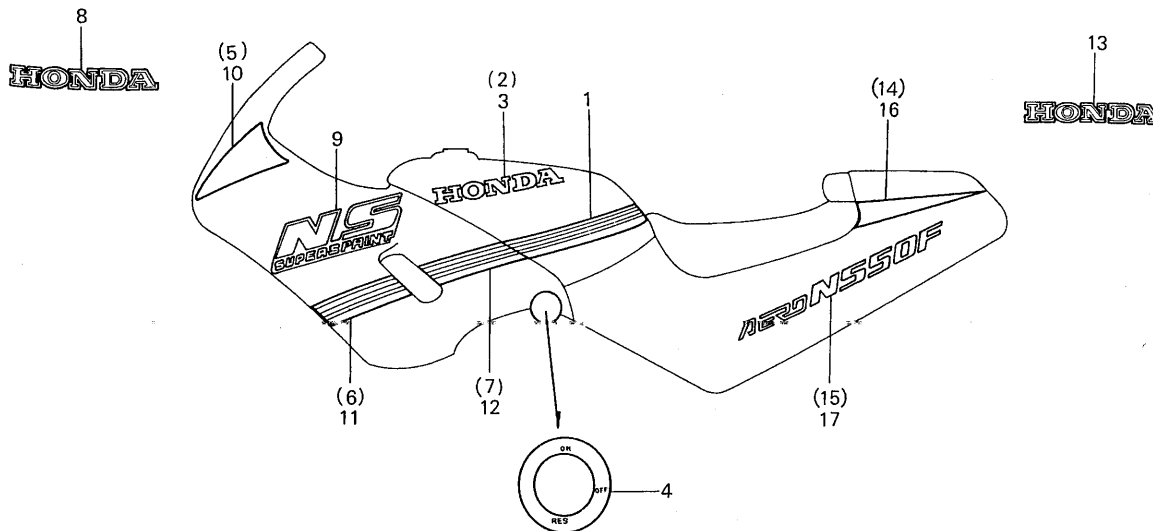
I 5

ブロック NO.

F-29-1

ストライプ(NS50FH)

(主体色R134)



GE21-F2901

整備項目	標準時間	見出番号	部品番号	部品名	希望小価格	使用個数					適用号機		タイプ	
						FH	FJ	FJ-2	FK-YA	FK	FK-2	FL		初号機
		1	17504-GE2-760ZB	フューエルタンクストライプ *TYPE2*	2,850	1	-	-	-	-	-	-	-	-
		2	17506-GE2-760	R.フューエルタンクエンブレム	580	1	-	-	-	-	-	-	-	-
		3	17507-GE2-760	L.フューエルタンクエンブレム	580	1	-	-	-	-	-	-	-	-
		4	17508-GE2-760ZB	フューエルコックマーク *TYPE2*(レッド)	155	1	-	-	-	-	-	-	-	-
		5	64221-GE2-760	R.カウルツツブストライプ	430	1	-	-	-	-	-	-	-	-
		6	64222-GE2-760ZB	R.フロントカウルストライプ *TYPE2*	860	1	-	-	-	-	-	-	-	-
		7	64223-GE2-760ZB	R.サイドカウルストライプ *TYPE2*	860	1	-	-	-	-	-	-	-	-
		8	64224-GE2-760ZB	フロントカウルエンブレム *TYPE2*	175	1	-	-	-	-	-	-	-	-
		9	64228-GE2-760ZB	サイドカウルエンブレム *TYPE2*	410	2	-	-	-	-	-	-	-	-
		10	64231-GE2-760	L.カウルツツブストライプ	430	1	-	-	-	-	-	-	-	-
		11	64232-GE2-760ZB	L.フロントカウルストライプ *TYPE2*	860	1	-	-	-	-	-	-	-	-
		12	64233-GE2-760ZB	L.サイドカウルストライプ *TYPE2*	860	1	-	-	-	-	-	-	-	-
		13	77211-GE2-760ZB	リヤカバーエンブレム *TYPE2*	150	1	-	-	-	-	-	-	-	-
		14	83647-GE2-760ZB	R.サイドカバーフィルムB *TYPE2*	340	1	-	-	-	-	-	-	-	-
		15	83648-GE2-760ZB	R.サイドカバーエンブレム *TYPE2*	700	1	-	-	-	-	-	-	-	-
		16	83747-GE2-760ZB	L.サイドカバーフィルムB *TYPE2*	340	1	-	-	-	-	-	-	-	-
		17	83748-GE2-760ZB	L.サイドカバーエンブレム *TYPE2*	700	1	-	-	-	-	-	-	-	-

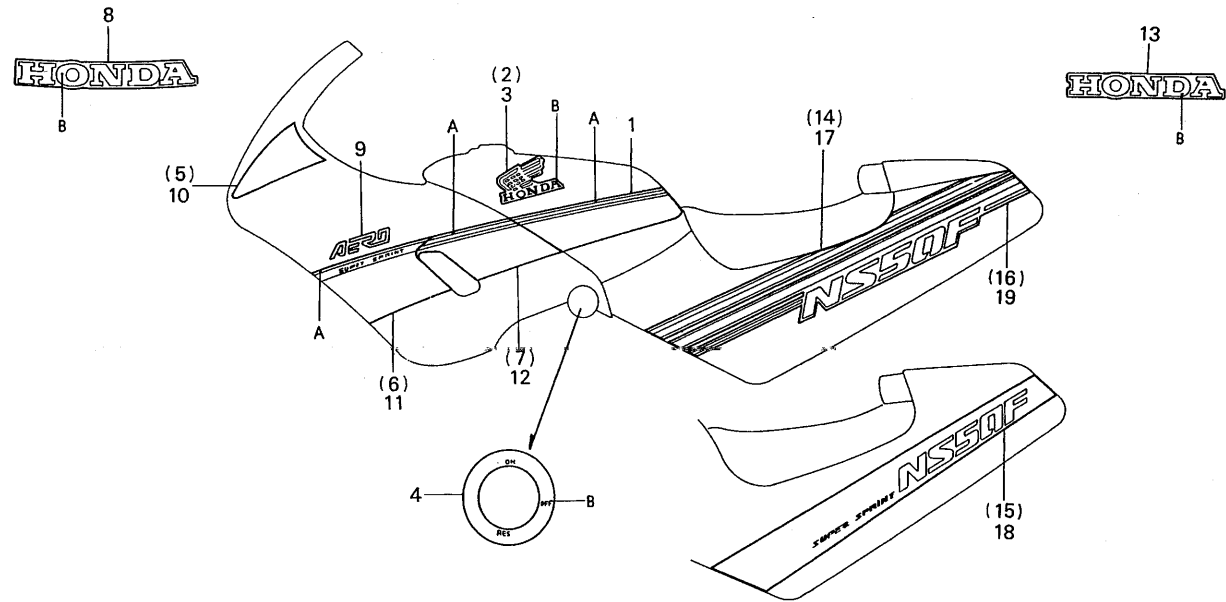
I 6

ブロック NO.

F-29-2

ストライプ

(NS50FJ・FJ-II)



GE21-F2902A

整備項目	標準時間	見出番号	部品番号	部品名	希望小価格	使用個数					適用号機	機タイプ	
						FH	FJ	FJ-2	FK-YA	FK			FK-2
フェルタンクストライプ・フロントカウルストライプ サイドカウルストライプ配色表													
タイプ	主体色 (COLOR)	指定色	1	17504-GE2-890ZA	フェルタンクストライプ *TYPE1*	2,650	-	1	-	-	-	-	-
		A	2	17504-GE2-890ZB	フェルタンクストライプ *TYPE2*	2,650	-	-	1	-	-	-	-
			3	17506-GE2-890ZA	R.ウイングマーク *TYPE1*	770	-	1	-	-	-	-	-
			4	17506-GE2-890ZB	R.ウイングマーク *TYPE2*	770	-	-	1	-	-	-	-
			5	17507-GE2-890ZA	L.ウイングマーク *TYPE1*	770	-	1	-	-	-	-	-
			6	17507-GE2-890ZB	L.ウイングマーク *TYPE2*	770	-	-	1	-	-	-	-
TYPE 1 (NS50FJ)	ファイティング レッド (R-134)	ロスホワイ	7	17508-GE2-890ZA	フェルコックマーク *TYPE1*	150	-	1	-	-	-	-	-
			8	17508-GE2-890ZB	フェルコックマーク *TYPE2*	150	-	-	1	-	-	-	-
TYPE 2 (NS50FJ-II)	グラニットブルー メタリック-U (PB-184M-U)	グラニットブルー メタリック	9	64221-GE2-760	R.カウルトップストライプ	430	-	1	-	-	-	-	-
ウイングマーク・フェルコックマーク フロントカウルマーク・リヤカバーマーク配色表													
タイプ	主体色 (COLOR)	指定色	10	64222-GE2-890ZA	R.フロントカウルストライプ *TYPE1*	1,250	-	1	-	-	-	-	-
		B	11	64222-GE2-890ZB	R.フロントカウルストライプ *TYPE2*	1,250	-	-	1	-	-	-	-
			12	64223-GE2-890ZA	R.サイドカウルストライプ *TYPE1*	940	-	1	-	-	-	-	-
			13	64223-GE2-890ZB	R.サイドカウルストライプ *TYPE2*	940	-	-	1	-	-	-	-
			14	64224-GE2-890ZA	フロントカウルマーク *TYPE1*	175	-	1	-	-	-	-	-
			15	64224-GE2-890ZB	フロントカウルマーク *TYPE2*	175	-	-	1	-	-	-	-
			16	64228-GE2-890	サイドカウルマーク	420	-	2	-	-	-	-	-
			17	64228-GE2-870	サイドカウルマーク	420	-	-	2	-	-	-	-
			18	64231-GE2-760	L.カウルトップストライプ	430	-	1	-	-	-	-	-
			19	64232-GE2-890ZA	L.フロントカウルストライプ *TYPE1*	1,250	-	1	-	-	-	-	-
			20	64232-GE2-890ZB	L.フロントカウルストライプ *TYPE2*	1,250	-	-	1	-	-	-	-
			21	64233-GE2-890ZA	L.サイドカウルストライプ *TYPE1*	940	-	1	-	-	-	-	-
			22	64233-GE2-890ZB	L.サイドカウルストライプ *TYPE2*	940	-	-	1	-	-	-	-
			23	77211-GE2-890ZA	リヤカバーマーク *TYPE1*	150	-	1	-	-	-	-	-
			24	77211-GE2-890ZB	リヤカバーマーク *TYPE2*	150	-	-	1	-	-	-	-
			25	83647-GE2-890	R.サイドカバーアツバーストライプ	1,300	-	1	-	-	-	-	-
			26	83648-GE2-870	R.サイドカバーアツバーストライプ	1,750	-	-	1	-	-	-	-

3

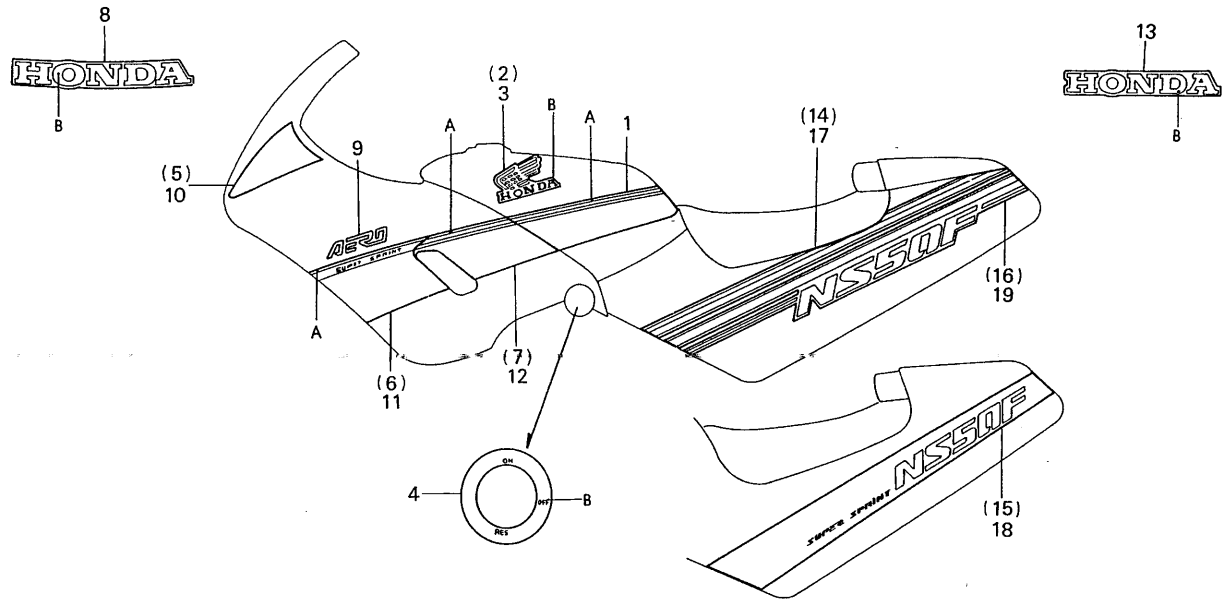
I 7

ブロック NO.

F-29-2

ストライプ

(NS50FJ・FJ-II)



GE21-F2902A

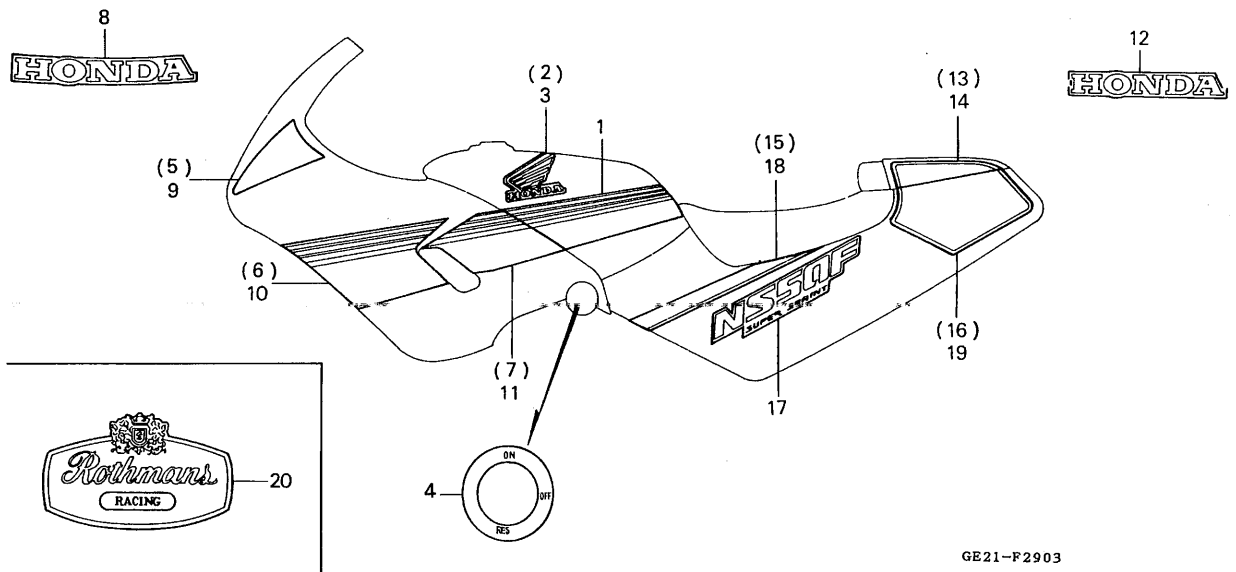
整備項目	標準時間	見出番号	部品番号	部品名	希望小価格	使用個数					適用号機		タイプ	
						FH	FJ	FJ-2	FK-YA	FK	FK-2	FL		初号機
		16	83648-GE2-890	R.サイドカバーストライプ	1,750	-	1	-	-	-	-	-	-	-
		17	83747-GE2-890	L.サイドカバーアツバーストライプ	1,350	-	1	-	-	-	-	-	-	-
		18	83748-GE2-870	L.サイドカバーストライプ	1,750	-	-	1	-	-	-	-	-	-
		19	83748-GE2-890	L.サイドカバーストライプ	1,750	-	1	-	-	-	-	-	-	-

I 8

ブロック NO.

F-29-3

ストライプ(NS50FK-YA)



GE21-F2903

3

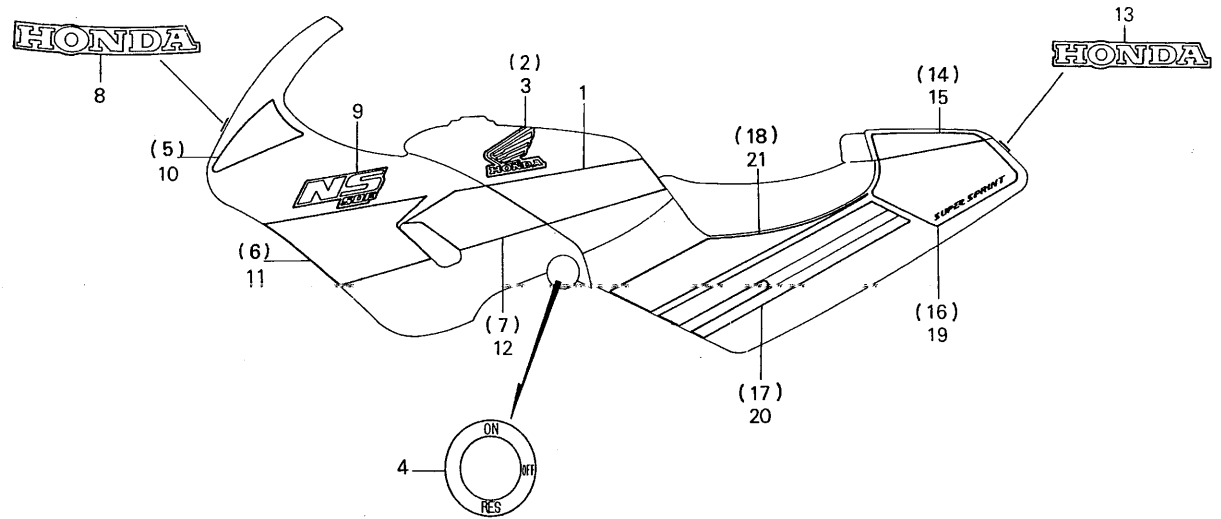
整備項目	標準時間	見出番号	部品番号	部品名	希望小価格	使用個数						適用号機		タイプ	
						FH	FJ	FJ-2	FK-YA	FK	FK-2	FL	初号機		終号機
		1	17504-GE2-950ZA	フューエルタンクストライプ *TYPE7*	3,350	-	-	-	1	-	-	-			
		2	17506-GE2-930ZD	R.ウイングマーク *TYPE7*	590	-	-	-	1	-	-	-			
		3	17507-GE2-930ZD	L.ウイングマーク *TYPE7*	590	-	-	-	1	-	-	-			
		4	17508-GE2-890ZE	フューエルコックマーク *TYPE5*	150	-	-	-	1	-	-	-			
		5	64221-GE2-930ZD	R.カウルトップストライプ *TYPE7*	420	-	-	-	1	-	-	-			
		6	64222-GE2-950ZA	R.フロントカウルストライプ *TYPE7*	1,300	-	-	-	1	-	-	-			
		7	64223-GE2-950ZA	R.サイドカウルストライプ *TYPE7*	950	-	-	-	1	-	-	-			
		8	64224-GE2-890ZA	フロントカウルマーク *TYPE1*	175	-	-	-	1	-	-	-			
		9	64231-GE2-930ZD	L.カウルトップストライプ *TYPE7*	420	-	-	-	1	-	-	-			
		10	64232-GE2-950ZA	L.フロントカウルストライプ *TYPE7*	1,300	-	-	-	1	-	-	-			
		11	64233-GE2-950ZA	L.サイドカウルストライプ *TYPE7*	950	-	-	-	1	-	-	-			
		12	77211-GE2-930ZD	リヤーカーマーク *TYPE7*	265	-	-	-	1	-	-	-			
		13	77212-GE2-950ZA	R.リヤーカーバーストライプ *TYPE7*	800	-	-	-	1	-	-	-			
		14	77213-GE2-950ZA	L.リヤーカーバーストライプ *TYPE7*	800	-	-	-	1	-	-	-			
		15	83642-GE2-950ZA	R.サイドカバーストライプA *TYPE7*	470	-	-	-	1	-	-	-			
		16	83643-GE2-950ZA	R.サイドカバーストライプB *TYPE7*	870	-	-	-	1	-	-	-			
		17	83645-GE2-950ZA	サイドカバーストライプA *TYPE7*	670	-	-	-	2	-	-	-			
		18	83742-GE2-950ZA	L.サイドカバーストライプA *TYPE7*	470	-	-	-	1	-	-	-			
		19	83743-GE2-950ZA	L.サイドカバーストライプB *TYPE7*	870	-	-	-	1	-	-	-			
		20	87117-KM9-710	ロスマンズマークB	700	-	-	-	2	-	-	-			

I 9

ブロックNO.

F-29-4

ストライプ・マーク(NS50FK)



GE21-F2904

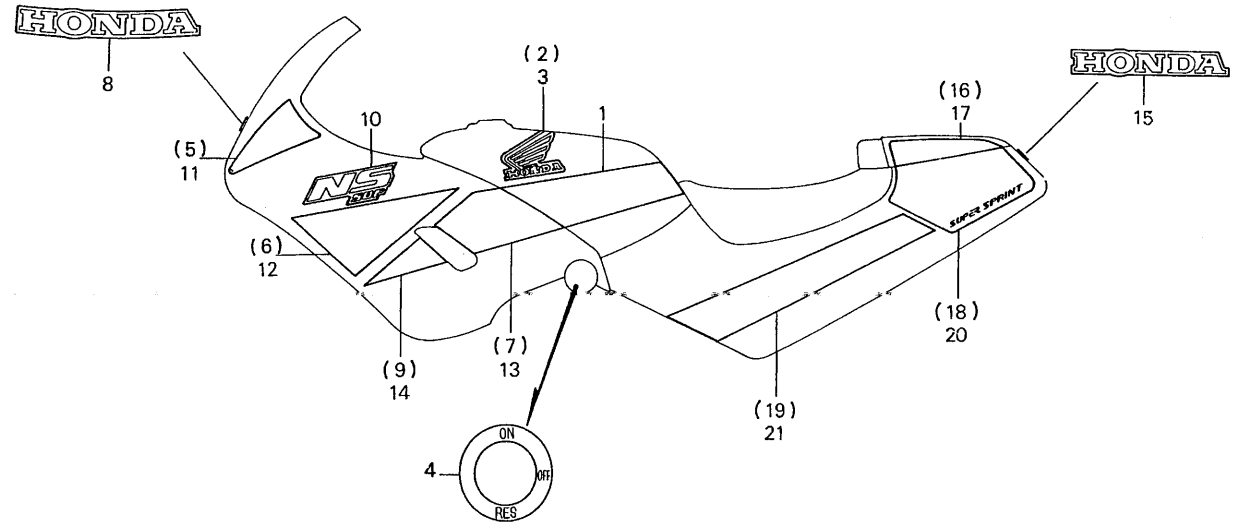
整備項目	標準時間	見出番号	部品番号	部品名	希望小価格	使用個数						適用号機		タイプ	
						FH	FJ	FJ-2	FK-YA	FK	FK-2	FL	初号機		終号機
		1	17504-GE2-930ZA	フューエルタンクストライプ *TYPE4*	2,700	-	-	-	-	1	-	-			
		2	17506-GE2-930ZA	R.ウイングマーク *TYPE4*	590	-	-	-	-	1	-	-			
		3	17507-GE2-930ZA	L.ウイングマーク *TYPE4*	590	-	-	-	-	1	-	-			
		4	17508-GE2-890ZD	フューエルコックマーク *TYPE4*	150	-	-	-	-	1	-	-			
		5	64221-GE2-930ZA	R.カウルトップストライプ *TYPE4*	420	-	-	-	-	1	-	-			
		6	64222-GE2-930ZA	R.フロントカウルストライプ *TYPE4*	1,200	-	-	-	-	1	-	-			
		7	64223-GE2-930ZA	R.サイドカウルストライプ *TYPE4*	760	-	-	-	-	1	-	-			
		8	64224-GE2-890ZA	フロントカウルマーク *TYPE1*	175	-	-	-	-	1	-	-			
		9	64228-GE2-930ZA	サイドカウルマーク *TYPE4*	410	-	-	-	-	2	-	-			
		10	64231-GE2-930ZA	L.カウルトップストライプ *TYPE4*	420	-	-	-	-	1	-	-			
		11	64232-GE2-930ZA	L.フロントカウルストライプ *TYPE4*	1,200	-	-	-	-	1	-	-			
		12	64233-GE2-930ZA	L.サイドカウルストライプ *TYPE4*	760	-	-	-	-	1	-	-			
		13	77211-GE2-930ZA	リヤーカーバマーク *TYPE4*	265	-	-	-	-	1	-	-			
		14	77212-GE2-930	R.リヤーカーバストライプ	460	-	-	-	-	1	-	-			
		15	77213-GE2-930	L.リヤーカーバストライプ	460	-	-	-	-	1	-	-			
		16	83642-GE2-930ZA	R.サイドカバーストライプA *TYPE4*	850	-	-	-	-	1	-	-			
		17	83643-GE2-930ZA	R.サイドカバーストライプB *TYPE4*	900	-	-	-	-	1	-	-			
		18	83644-GE2-930ZA	R.サイドカバーストライプC *TYPE4*	460	-	-	-	-	1	-	-			
		19	83742-GE2-930ZA	L.サイドカバーストライプA *TYPE4*	850	-	-	-	-	1	-	-			
		20	83743-GE2-930ZA	L.サイドカバーストライプB *TYPE4*	900	-	-	-	-	1	-	-			
		21	83744-GE2-930ZA	L.サイドカバーストライプC *TYPE4*	460	-	-	-	-	1	-	-			

I 10

ブロック NO.

F-29-5

ストライプ・マーク
(NS50FK-II)



GE21-F2905

3

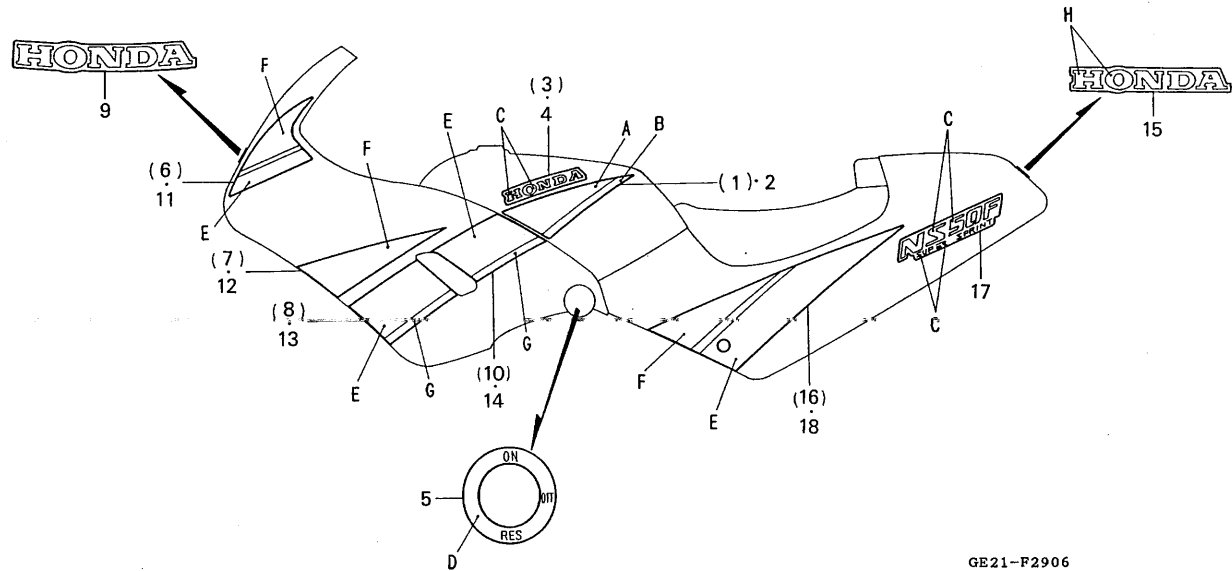
整備項目	標準時間	見番	部品番号	部品名	希望小売格	使用個数				適用号機	機	タイプ
						FH	FJ	FJ-2	FK-YA			
		1	17504-GE2-940ZA	フューエルタンクストライプ *TYPE5*	2,700	-	-	-	-	-	1	-
		2	17506-GE2-930ZB	R.ウイングマーク *TYPE5*	590	-	-	-	-	-	1	-
		3	17507-GE2-930ZB	L.ウイングマーク *TYPE5*	590	-	-	-	-	-	1	-
		4	17508-GE2-890ZB	フューエルコックマーク *TYPE2*	150	-	-	-	-	-	1	-
		5	64221-GE2-930ZB	R.カウルトップストライプ *TYPE5*	420	-	-	-	-	-	1	-
		6	64222-GE2-940ZA	R.フロントカウルアツバストライプ *TYPE5*	760	-	-	-	-	-	1	-
		7	64223-GE2-940ZA	R.サイドカウルストライプ *TYPE5*	760	-	-	-	-	-	1	-
		8	64224-GE2-890ZB	フロントカウルマーク *TYPE2*	175	-	-	-	-	-	1	-
		9	64225-GE2-940ZA	R.フロントカウルストライプ *TYPE5*	390	-	-	-	-	-	1	-
		10	64228-GE2-930ZB	サイドカウルマーク *TYPE5*	410	-	-	-	-	-	2	-
		11	64231-GE2-930ZB	L.カウルトップストライプ *TYPE5*	420	-	-	-	-	-	1	-
		12	64232-GE2-940ZA	L.フロントカウルアツバストライプ *TYPE5*	760	-	-	-	-	-	1	-
		13	64233-GE2-940ZA	L.サイドカウルストライプ *TYPE5*	760	-	-	-	-	-	1	-
		14	64235-GE2-940ZA	L.フロントカウルストライプ *TYPE5*	390	-	-	-	-	-	1	-
		15	77211-GE2-930ZB	リヤカバーマーク *TYPE5*	265	-	-	-	-	-	1	-
		16	77212-GE2-930	R.リヤカバーストライプ	460	-	-	-	-	-	1	-
		17	77213-GE2-930	L.リヤカバーストライプ	460	-	-	-	-	-	1	-
		18	83642-GE2-930ZA	R.サイドカバーストライプA *TYPE4*	850	-	-	-	-	-	1	-
		19	83643-GE2-940ZA	R.サイドカバーストライプB *TYPE5*	650	-	-	-	-	-	1	-
		20	83742-GE2-930ZA	L.サイドカバーストライプA *TYPE4*	850	-	-	-	-	-	1	-
		21	83743-GE2-940ZA	L.サイドカバーストライプB *TYPE5*	650	-	-	-	-	-	1	-

I 11

ブロック NO.

F-29-6

ストライプ・マーク(NS50FL)



GE21-F2906

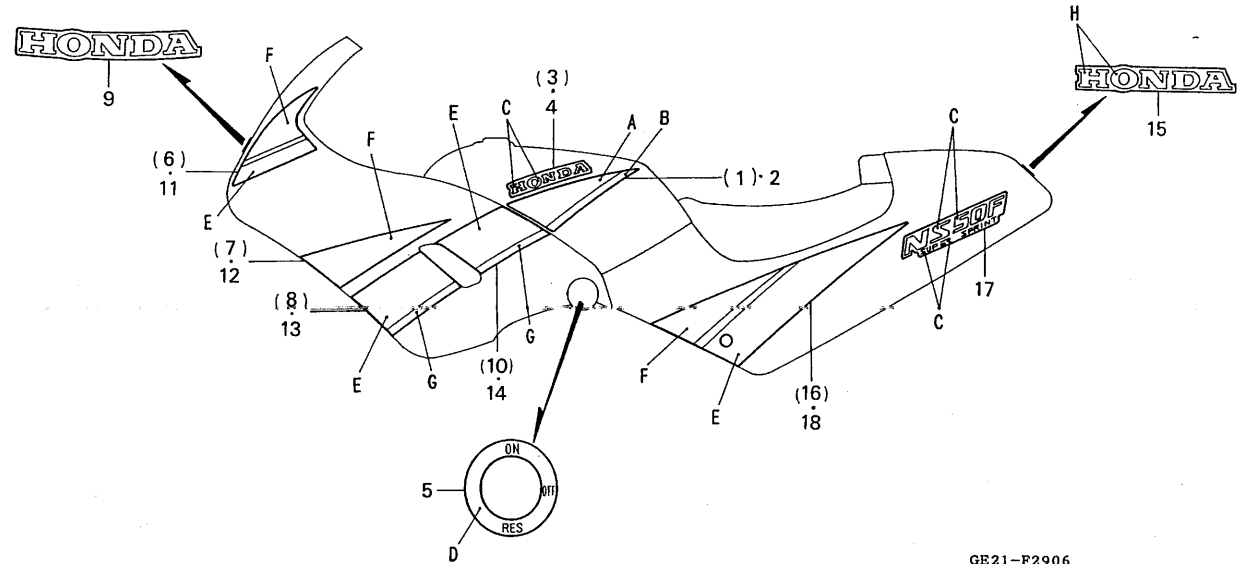
整備項目	標準時間	見出番号	部品番号	部品名	希望小価	使用個数							適用号機		タイプ
						FH	FJ	FJ-2	NS50 FK-YA	FK	FK-2	FL	初号機	終号機	
フェューエルタンクストライプ・フェューエルタンクマーク サイドカバーマーク配色表															
タイプ	主体色 (COLOR)	指定色													
		A	B	C											
TYPE 8	ブラック (NH-1)	シルバー	ダーク シルバー	パール ホワイト											
TYPE 9	ロスホホワイト (NH-196)	レッド	グレー メタリック	ブラック											
フェューエルコックマーク配色表															
タイプ	主体色 (COLOR)	指定色													
		D													
TYPE 1	ブラック (NH-1)	ロスホホワイト													
TYPE 2	ロスホホワイト (NH-196)	ブラック													
リアーカバーマーク配色表															
タイプ	主体色 (COLOR)	指定色													
		H													
TYPE 4	ロスホホワイト (NH-196)	ブラック													
TYPE 5	ブラック (NH-1)	パールホワイト													
1	17503-GE2-770ZA R.フェューエルタンクストライプ *TYPE8*	700	-	-	-	-	-	-	-	-	-	1	カウルトップストライプ・フロントカウルストライプ		
	17503-GE2-770ZB R.フェューエルタンクストライプ *TYPE9*	700	-	-	-	-	-	-	-	-	-	1	フロントサイドカウルストライプ・リアーサイドカウルストライプ		
2	17504-GE2-770ZA L.フェューエルタンクストライプ *TYPE8*	700	-	-	-	-	-	-	-	-	-	1	サイドカバーストライプ配色表		
	17504-GE2-770ZB L.フェューエルタンクストライプ *TYPE9*	700	-	-	-	-	-	-	-	-	-	1			
3	17506-GE2-770ZA R.フェューエルタンクマーク *TYPE8*	580	-	-	-	-	-	-	-	-	-	1			
	17506-GE2-770ZB R.フェューエルタンクマーク *TYPE9*	580	-	-	-	-	-	-	-	-	-	1			
4	17507-GE2-770ZA L.フェューエルタンクマーク *TYPE8*	580	-	-	-	-	-	-	-	-	-	1			
	17507-GE2-770ZB L.フェューエルタンクマーク *TYPE9*	580	-	-	-	-	-	-	-	-	-	1			
5	17508-GE2-770ZA フェューエルコックマーク *TYPE1*	150	-	-	-	-	-	-	-	-	-	1			
	17508-GE2-770ZB フェューエルコックマーク *TYPE2*	150	-	-	-	-	-	-	-	-	-	1			
6	64221-GE2-770ZA R.カウルトップストライプ *TYPE8*	950	-	-	-	-	-	-	-	-	-	1	リアーカバーマーク配色表		
	64221-GE2-770ZB R.カウルトップストライプ *TYPE9*	950	-	-	-	-	-	-	-	-	-	1			
7	64222-GE2-770ZA R.フロントカウルストライプ *TYPE8*	810	-	-	-	-	-	-	-	-	-	1			
	64222-GE2-770ZB R.フロントカウルストライプ *TYPE9*	810	-	-	-	-	-	-	-	-	-	1			
8	64223-GE2-770ZA R.フロントサイドカウルストライプ *TYPE8*	900	-	-	-	-	-	-	-	-	-	1			
	64223-GE2-770ZB R.フロントサイドカウルストライプ *TYPE9*	900	-	-	-	-	-	-	-	-	-	1			
9	64224-GE2-890ZA フロントカウルマーク *TYPE1*	175	-	-	-	-	-	-	-	-	-	1			
10	64229-GE2-770ZA R.リアーサイドカウルストライプ *TYPE8*	620	-	-	-	-	-	-	-	-	-	1			
	64229-GE2-770ZB R.リアーサイドカウルストライプ *TYPE9*	620	-	-	-	-	-	-	-	-	-	1			
11	64231-GE2-770ZA L.カウルトップストライプ *TYPE8*	950	-	-	-	-	-	-	-	-	-	1			
	64231-GE2-770ZB L.カウルトップストライプ *TYPE9*	950	-	-	-	-	-	-	-	-	-	1			
12	64232-GE2-770ZA L.フロントカウルストライプ *TYPE8*	810	-	-	-	-	-	-	-	-	-	1			
	64232-GE2-770ZB L.フロントカウルストライプ *TYPE9*	810	-	-	-	-	-	-	-	-	-	1			

I 12

ブロック NO.

F-29-6

ストライプ・マーク(NS50FL)



GE21-F2906

3

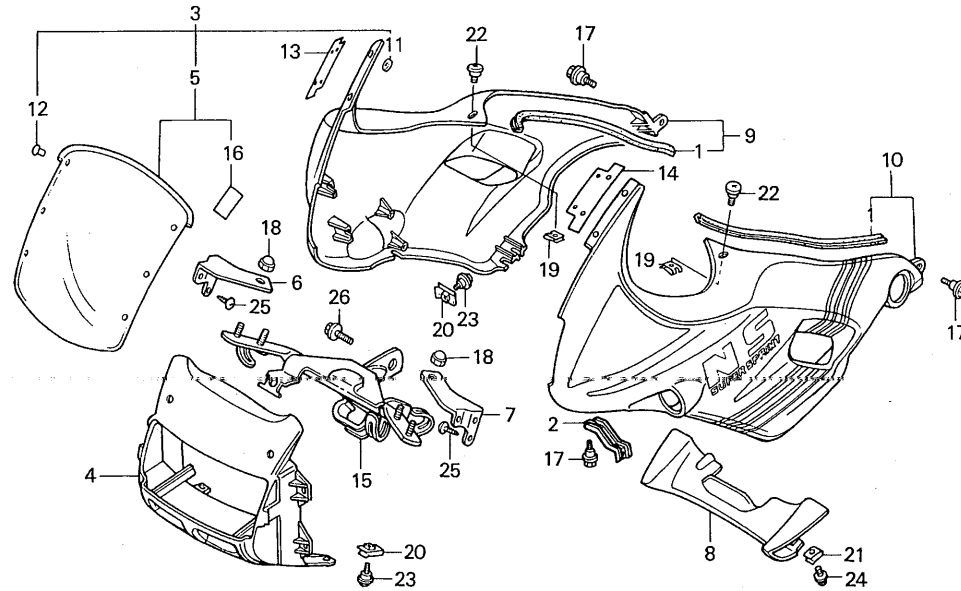
整備項目	標準時間	見出番号	部品番号	部品名	希望小価格	使用個数						適用号機		タイプ	
						FH	FJ	FJ-2	FK-YA	FK	FK-2	FL	初号機		終号機
		13	64233-GE2-770ZA	L.フロントサイドカウルストライプ *TYPE8*	900	-	-	-	-	-	-	-	-	1	
			64233-GE2-770ZB	L.フロントサイドカウルストライプ *TYPE9*	900	-	-	-	-	-	-	-	-	1	
		14	64239-GE2-770ZA	L.リヤースイドカウルストライプ *TYPE8*	620	-	-	-	-	-	-	-	-	1	
			64239-GE2-770ZB	L.リヤースイドカウルストライプ *TYPE9*	620	-	-	-	-	-	-	-	-	1	
		15	77211-GE2-890ZD	リヤーカーマーク *TYPE4*	150	-	-	-	-	-	-	-	-	1	
			77211-GE2-890ZE	リヤーカーマーク *TYPE5*	150	-	-	-	-	-	-	-	-	1	
		16	83642-GE2-770ZA	R.サイドカバーストライプ *TYPE8*	1,250	-	-	-	-	-	-	-	-	1	
			83642-GE2-770ZB	R.サイドカバーストライプ *TYPE9*	1,250	-	-	-	-	-	-	-	-	1	
		17	83643-GE2-770ZA	サイドカバーストライプ *TYPE8*	420	-	-	-	-	-	-	-	-	2	
			83643-GE2-770ZB	サイドカバーストライプ *TYPE9*	420	-	-	-	-	-	-	-	-	2	
		18	83742-GE2-770ZA	L.サイドカバーストライプ *TYPE8*	1,250	-	-	-	-	-	-	-	-	1	
			83742-GE2-770ZB	L.サイドカバーストライプ *TYPE9*	1,250	-	-	-	-	-	-	-	-	1	

I 13

ブロック NO.

F-30

カウル



GE21-F3000A

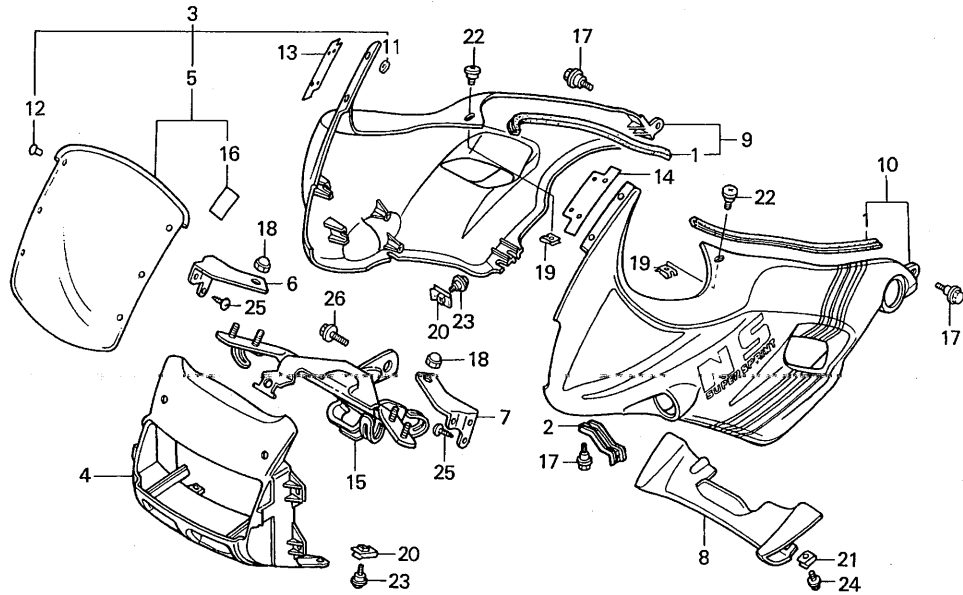
整備項目	標準時間	見出番号	部品番号	部品名	希望小価格	使用個数							適用号機		タイプ
						FH	FJ	FJ-2	FK-YA	FK	FK-2	FL	初号機	終号機	
フロントセンターカウル	0.6	1	17503-GE2-760	フューエルタンクアツパーラバーA	490	2	2	2	2	2	2	2			
・ウインドスクリーンセット		2	50156-GE2-760	R.フロントカウルステー	270	1	1	1	1	1	1	1			
・サイドカバーセット		3	64110-GE2-405	ウインドスクリーンセット	5,600	-	-	-	-	-	-	-			
(イツコマシ 0.1 カサン)		4	64110-GE2-760ZA	フロントセンターカウル											
・フロントカウルステー				*PB162*	アテツサブルー	3,500	1	-	-	-	-	-			
・スポイラー	0.1		64110-GE2-760ZB	*R134*	ファイティングレツド	3,500	1	1	-	-	-	-			
			64110-GE2-760ZC	*PB184MU*											
				グラニツブルーメタリツクU	3,500	-	-	1	-	-	1	-			
			64110-GE2-760ZE	*PB186*	セイシエルナイトブルー	3,500	-	-	-	1	-	-			
			64110-GE2-760ZF	*NH196*	ロスホホワイト	3,500	-	-	-	-	1	-			
			64110-GE2-760ZG	*NH1*	ブラツク	3,500	-	-	-	-	-	1			
		5	64120-GE2-305	ウインドスクリーンCOMP.	5,000	1	1	1	1	1	1	-			
		6	64121-GE2-760	R.フロントアツパーカウルステー	330	1	1	1	1	1	1	1			
		7	64131-GE2-760	L.フロントアツパーカウルステー	330	1	1	1	1	1	1	1			
		8	64140-GE2-760ZA	スポイラー											
				PB162	アテツサブルー	860	1	-	-	-	-	-			
			64140-GE2-760ZB	*R134*	ファイティングレツド	860	1	1	-	-	-	-			
			64140-GE2-760ZC	*PB184MU*											
				グラニツブルーメタリツクU	860	-	-	1	-	-	1	-			
			64140-GE2-760ZE	*PB186*	セイシエルナイトブルー	860	-	-	-	1	-	-			
			64140-GE2-760ZF	*NH196*	ロスホホワイト	860	-	-	-	-	1	-			
			64140-GE2-760ZG	*NH1*	ブラツク	860	-	-	-	-	-	1			
		9	642A2-GE2-761ZA	R.サイドカウルセット (WL)											
				PB162/TYPE1											
				アテツサブルー/TYPE1	19,500	1	-	-	-	-	-	-			
			642B2-GE2-760ZA	*R134/TYPE2*											
				ファイティングレツド/TYPE2	20,100	1	-	-	-	-	-	-			

I 14

ブロックNO.

F-30

カウル



GE21-P3000A

7/4/3
FR. →

3

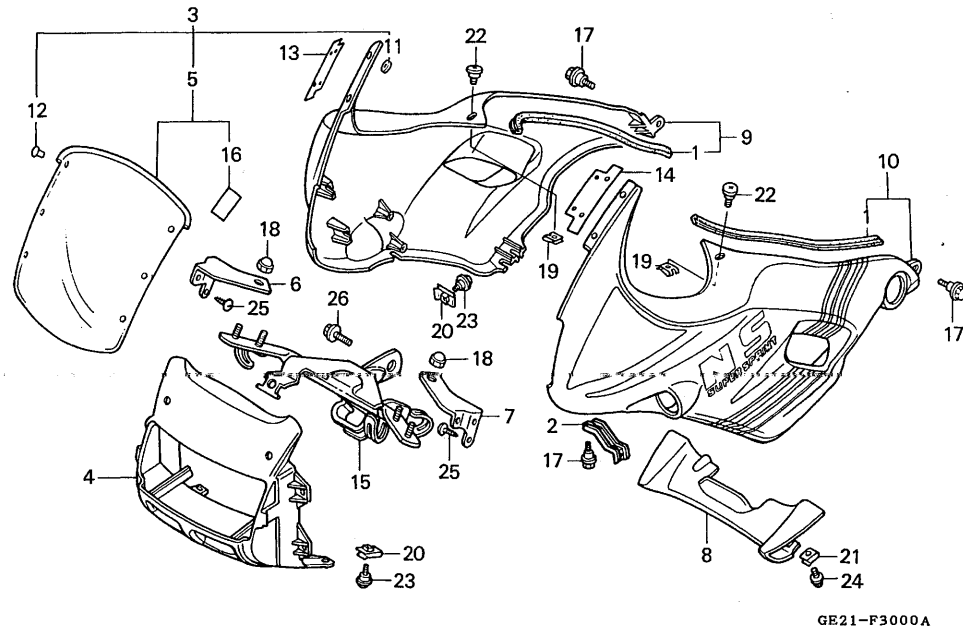
整備項目	標準時間	見出番号	部品番号	部品名	希望小価格	使用個数					適用号機		タイプ	
						FH	FJ	FJ-2	FK-YA	FK	FK-2	FL		初号機
		(9)	642A2-GE2-890ZA	R.サイドカウルセット (WL) *R134/TYPE1*										
				ファイティングレッド/TYPE1	19,500	-	1	-	-	-	-	-	-	-
			642A2-GE2-870ZA	*PB184MU/TYPE2*										
				グラニツブルーメタリックU/TYPE2	19,500	-	-	1	-	-	-	-	-	-
			64220-GE2-950ZA	R. サイドカウルASSY. (WL) *PB186/TYPE7*										
				セイシエルナイトブルー/TYPE7	20,100	-	-	-	1	-	-	-	-	-
			64220-GE2-930ZA	*NH196/TYPE4*										
				ロスホワイト/TYPE4	20,100	-	-	-	-	1	-	-	-	-
			64220-GE2-940ZA	*PB184MU/TYPE5*										
				グラニツブルーメタリックU/TYPE5	19,500	-	-	-	-	-	1	-	-	-
			64220-GE2-770ZA	*NH1/TYPE8*	19,500	-	-	-	-	-	-	-	1	-
			64220-GE2-770ZB	*NH196/TYPE9*	19,500	-	-	-	-	-	-	-	-	1
				ロスホワイト/TYPE9	19,500	-	-	-	-	-	-	-	-	1
		10	642A3-GE2-761ZA	L.サイドカウルセット (WL) *PB162/TYPE1*										
				アテツサブルー/TYPE1	19,500	1	-	-	-	-	-	-	-	-
			642B3-GE2-761ZA	*R134/TYPE2*										
				ファイティングレッド/TYPE2	19,500	1	-	-	-	-	-	-	-	-
			642A3-GE2-890ZA	*R134/TYPE1*										
				ファイティングレッド/TYPE1	19,500	-	1	-	-	-	-	-	-	-
			642A3-GE2-870ZA	*PB184MU/TYPE2*										
				グラニツブルーメタリックU/TYPE2	19,500	-	-	1	-	-	-	-	-	-
			64230-GE2-950ZA	L. サイドカウルASSY. (WL) *PB186/TYPE7*										
				セイシエルナイトブルー/TYPE7	19,500	-	-	-	1	-	-	-	-	-
			64230-GE2-930ZA	*NH196/TYPE4*										
				ロスホワイト/TYPE4	19,500	-	-	-	-	1	-	-	-	-

I 15

ブロック NO.

F-30

カウル



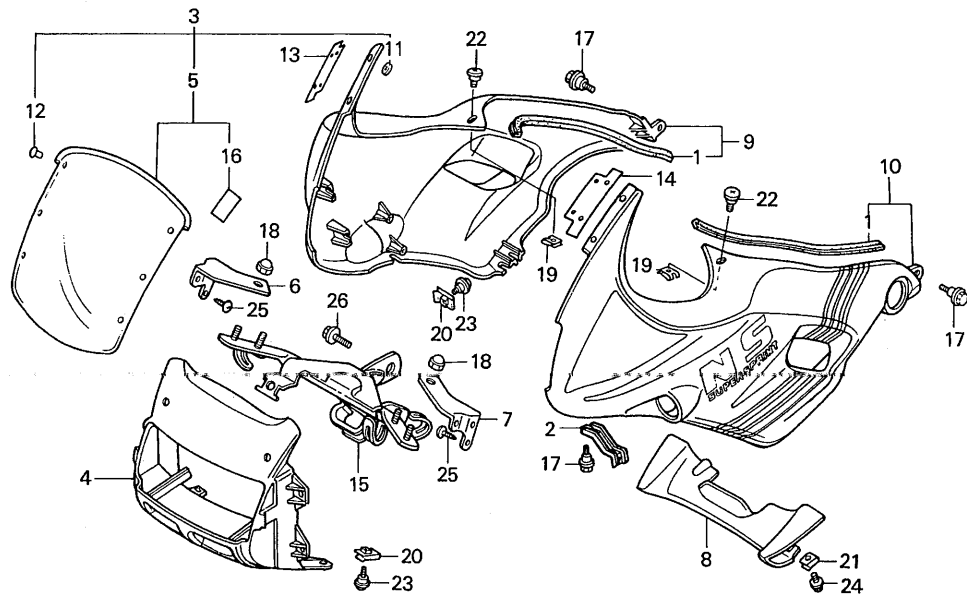
整備項目	標準時間	見出番	部品番号	部品名	希望小価格	使用個数						適用号機		タイプ	
						FH	FJ	FJ-2	FK-YA	FK	FK-2	FL	初号機		終号機
		10)	64230-GE2-940ZA	L. サイドカウルASSY. (WL) *PB184MU/TYPE5* グラニツブルーメタリックU/TYPE5	20,100	-	-	-	-	-	1	-			
			64230-GE2-770ZA	*NH1/TYPE8* プラツク/TYPE8	19,500	-	-	-	-	-	-	1			
			64230-GE2-770ZB	*NH196/TYPE9* ロスホワイト/TYPE9	19,500	-	-	-	-	-	-	1			
		11	64206-MJO-000	スピードナツト 4MM	80	6	6	6	6	6	6	6			
		12	64206-MLO-700	スクリーンセツティングピン	80	6	-	-	-	-	-	-			
			64206-GT4-000	スクリーンセツティングピン	80	-	6	6	6	6	6	6			
		13	64229-GE2-760	R. サイドカウルインナーフィルム	165	1	1	-	-	-	-	1			
		14	64239-GE2-760	L. サイドカウルインナーフィルム	165	1	1	-	-	-	-	1			
		15	64501-GE2-760	フロントカウルステー	4,250	1	1	1	1	1	1	1			
		16	87515-GE2-760	フェアリングコーションラベル	120	1	1	1	1	1	1	1			
		17	90111-187-000	フランジボルト 6MM	165	4	-	-	-	-	-	-	1215543		
			90111-GE2-760	フランジボルト 6MM	165	4	-	-	-	-	-	-	1215544		
						-	4	4	4	4	4	4			
		18	90215-GMO-000	キャツプナツト 6MM	145	2	-	-	-	-	-	-			
			90301-693-000	オープンステーナツト 6MM	130	-	2	2	2	2	2	2			
		19	90320-GE2-760	スプリングナツト 5MM	110	2	-	-	-	-	-	-	1214895		
						-	2	2	2	2	2	2			
		20	90320-GE2-760	スプリングナツト 5MM	110	6	6	6	6	6	6	6			
		21	90320-GE2-760	スプリングナツト 5MM	110	2	-	-	-	-	-	-	1212209		
			90302-SA4-003	スプリングナツト 4MM	115	2	-	-	-	-	-	-	1212210		
						-	2	2	2	2	2	2			
		22	90380-ME9-000	スペシャルボルト 6X8	125	2	-	-	-	-	-	-	1214894		

I 16

ブロック NO.

F-30

カウル



GE21-F3000A

3

整備項目	標準時間	見出番号	部品番号	部品名	希望小価格	使用個数						適用号機		タイプ	
						FH	FJ	FJ-2	FK-YA	FK	FK-2	FL	初号機		終号機
		22)	90380-GE2-760	スペシャルスクリュー 5X9.5	125	2	-	-	-	-	-	-	1214895		
		23	91509-GE2-760	パンスクリュー 5X11.5	85	6	6	6	6	6	6	6		1212209	
		24	91509-GE2-760	パンスクリュー 5X11.5	85	2	-	-	-	-	-	-	-----		
			90103-GC2-780	タツピングスクリュー 4X14	100	2	-	-	-	-	-	-	1212210		
		25	93901-25120	タツピングスクリュー 5X10	25	-	2	2	2	2	2	2			
						6	6	6	6	6	6	6			
		26	95701-08016-08	フランジボルト 8X16	40	2	-	-	-	-	-	-	-----	1215543	
			95701-08016-07	フランジボルト 8X16	40	2	-	-	-	-	-	-	1215544		
						-	2	2	2	2	2	2			

部 品 番 号 索 引

部品番号	アドレス No.	部品番号	アドレス No.	部品番号	アドレス No.	部品番号	アドレス No.	部品番号	アドレス No.
06000		12251-GAA-003	E6	14133-GE2-000	E6	17000		17507-GE2-890ZB	I6
061A0-GE2-760	E5	12251-GE2-000	D1	14133-GT4-000	D2	17100-GAA-000	D2	17507-GE2-930ZA	I9
061A0-GE2-761	E5		E5		E6	17100-GE3-600	D2	17507-GE2-930ZB	I10
061A0-GE2-770	E5	12251-GE2-003	D1			17100-GT4-000	D2	17507-GE2-930ZD	I8
061A0-GE2-890	E5		E5	15000		17100-GE2-760ZA	I4	17508-GE2-760ZA	I4
061A0-GW6-000	E5	12251-GE2-Q13	E5	15100-GE2-003	D11	17119-168-Q00	D2	17508-GE2-760ZB	I5
06430-365-673	G3		E5	15100-GT4-710	D11		E6	17508-GE2-770ZA	I11
06430-365-674	G3	12251-GE2-890	D1	15109-GE2-000	D11	17119-168-010	D2	17508-GE2-770ZB	I11
06451-GE2-405	F15		E5	15141-GE2-000	D9		E6	17508-GE2-890ZA	I6
		12431-GE2-890	D4	15151-GE2-000	D11	17210-GE2-000	G13	17508-GE2-890ZB	I6
		12431-166-000	D4	15525-GE4-000	D11	17211-GE2-000	G13		I10
				15611-381-000	D4	17212-GE2-010	G13	17508-GE2-890ZD	I9
		13000		15771-551-000	G9	17213-GE2-000	G13	17508-GE2-890ZE	I8
		13000-GE2-010	D13			17221-GE2-000	G13	17511-GE2-760	G8
		13000-GE2-030	D13	16000		17226-GE2-000	G13	17511-GE2-930	G8
11100-GE4-020	D11	13000-GE2-040	D13	16010-166-004	E3	17240-GE2-010	G13	17520-GE2-770ZA	G8
11100-GE4-030	D11	13000-GE2-890	D13	16012-GE2-761	E3	17240-GE2-890	G13	17520-GE2-770ZB	G8
11100-GE4-040	D11	13011-GE2-305	D13	16012-GT4-003	E3	17253-GE2-000	G13	17520-GE2-930ZA	G7
11191-GAA-000	D11	13011-GT4-003	D13	16012-GT4-003	E3	17253-GE2-010	G13	17520-GE2-940ZA	G7
	E5	13110-GE2-000	D13	16013-166-004	E3	17253-GE2-890	G13	17520-GE2-950ZA	G7
11191-GE2-010	D11	13110-GE2-890	D13	16014-GC5-611	E3	17255-166-000	G13	17611-437-000	G8
	E5	13111-GZ0-000	D13	16015-166-004	E3	175A1-GE2-761ZA	G7	17613-GE2-000	G8
11200-GE2-761	D11	13111-166-000	D13	16016-GB4-003	E3	175A1-GE2-761ZB	G7	17620-GE2-761	G8
11330-GE2-020	D4	13115-156-000	D13	16016-166-004	E3	175A1-GE2-762ZA	G7	17620-GE2-930	G8
11330-GE2-890	D4	13120-GE2-000	D13	16022-GE2-761	E3	175A1-GE2-762ZB	G7	17620-GE2-931	G8
11340-GE2-740	D10	13120-GE2-890	D13	16028-166-004	E3	175A1-GE2-890ZA	G7	17681-GE2-670	G8
11346-371-300	F13	13130-GE2-890	D13	16046-GM2-014	E3	175A1-GE2-890ZB	G7	17910-GE2-760	F6
11382-969-300	H11	13201-GE2-310	D13	16046-166-014	E3	17503-GE2-760	I13	17910-GE2-761	F6
11393-GAA-000	D4	13201-GE2-320	D13	16100-GE2-762	E3	17503-GE2-770ZA	I11		
	E5	13201-GE2-330	D13	16100-GE2-891	E3	17503-GE2-770ZB	I11	18000	
11393-GE2-000	D4	13202-166-003	D13	16100-GE2-892	E3	17504-GE2-760ZA	I4	18291-166-003	E6
	E5	13311-GE2-300	D13	16118-439-921	E3	17504-GE2-760ZB	I5		G15
		13311-GE2-310	D13	16144-MA1-671	E3	17504-GE2-770ZA	I11	18292-KR1-680	E6
		13321-GE2-300	D14	16155-883-005	E3	17504-GE2-770ZB	I11		G15
		13321-GE2-310	D14	16165-GE2-761	E3	17504-GE2-890ZA	I6	18300-GE2-760	G15
12110-GE2-760	D1	13381-GE2-310	D14	16165-GT4-003	E3	17504-GE2-890ZB	I6	18300-GE2-890	G15
12110-GE2-761	D1	13381-GT4-300	D14	16173-001-004	G7	17504-GE2-930ZA	I9		
12110-GE2-890	D1	13420-GE2-000	D14	16199-166-004	E3	17504-GE2-940ZA	I10		
12120-GE2-760	D1	13430-166-000	D14	16211-GE2-760	D2	17504-GE2-950ZA	I8		
12120-GE2-761	D1	13617-GE3-610	D14	16236-168-000	D11	17504-147-010	E3	19000	
12120-GE2-890	D1	13617-GT5-000	D14	16950-GE2-761	G7	17506-GE2-760	I4	19036-KA3-700	I3
12130-GE2-890	D1			16950-GE2-770	G7		I5	19045-KM3-003	H15
12191-GAA-000	D1			16951-GE2-761	G7	17506-GE2-770ZA	I11	19051-GE2-000	H15
	E5			16951-195-701	G7	17506-GE2-770ZB	I11	19051-KA3-710	H15
12191-GE2-000	D1	14100-GE2-004	D1	16952-KB1-671	G7	17506-GE2-890ZA	I6	19051-MNO-000	H15
	E5	14100-GT4-003	D1	16958-397-771	G7	17506-GE2-890ZB	I6	19052-KA3-710	H15
12191-GT4-000	D1	14132-GAA-000	D2	16959-471-831	G7	17506-GE2-930ZA	I9	19052-KA4-000	H15
	E5		E6	16963-GE2-760	G7	17506-GE2-930ZB	I10	19100-GE2-770	H15
12191-GT4-710	D1	14132-GE2-000	D2	16963-GE2-760	G7	17506-GE2-930ZD	I8	19101-GE2-000	H15
	E5		E6	16963-GE2-890ZA	G7	17507-GE2-760	I4	19102-KT8-000	G8
12200-GE2-650	D1		E6	16963-GE2-890ZB	G7		I5	19103-680-000	H15
12200-GE2-651	D1	14133-GAA-000	D2	16963-GE2-890ZD	G7	17507-GE2-770ZA	I11	19104-GE2-000	H15
12200-GE2-890	D1	14133-GE2-000	D2	16963-GE2-890ZE	G7	17507-GE2-770ZB	I11	19106-GE2-000	H15
12251-GAA-003	D1		E6	16967-GA6-671	G7	17507-GE2-890ZA	I6	19107-GE2-000	H15
			D2						

部 品 番 号 索 引

部品番号	アドレス No.	部品番号	アドレス No.	部品番号	アドレス No.	部品番号	アドレス No.	部品番号	アドレス No.	部品番号	アドレス No.
23000		28242-GT4-000	D8	33000		35105-GE2-760	F10	38000		43431-GE2-000	H4
23121-GE2-000	D7	28251-GE2-890	D9	33100-GE2-761	F1	35121-GE2-770	F10	38102-GE2-760	F12	43434-286-000	G3
23211-GE2-000	D16	28251-166-010	D9	33100-GE2-890	F1	35121-KB7-810	F10	38110-GM8-671	F12	43451-GE2-760	G16
23221-166-601	D16	28259-166-000	D9	33100-GE2-931	F2	35122-GE2-770	F10	38110-GM8-673	F12	44000	
23420-GE2-000	D16	28281-166-010	D9	33102-GE2-761	F1	35210-GE2-761	F6	38301-GJ0-711	H13	44301-GE2-000	G1
23431-166-600	D16	28282-166-000	D9	33120-GR1-000	F1	35214-KE2-630	F6	38301-GJ0-712	H13	44311-GE2-000	G1
23441-GE2-000	D16	28300-GE2-020	G16	33120-GR1-700	F1	35262-374-810	F10	38301-GJ0-713	H13	44602-098-000	G5
23451-GE2-000	D16	28300-GT4-000	G16	33120-GR1-881	F2	35340-MA5-671	F8	38306-KJ6-740	H13	44620-GE2-000	G1
23461-GE2-000	D16	30000		33130-GE2-761	F1	35350-GN8-600	G16	40000		44650-GE2-306ZA	G1
23471-GE2-000	D16	30401-GE2-740	H12	33130-GE2-931	F2	35350-GN8-601	G16	40510-GE2-000	H4	44650-GE2-306ZB	G1
23482-GE2-000	D16	30410-GE2-760	H12	33400-GE2-761	H9	35410-GM2-004	G12	40530-GC4-811	H4	44650-GE2-306ZC	G1
23491-GE2-000	D16	30410-GE2-770	H12	33402-GA7-003	H9	35410-GM2-014	G12	40530-GC4-812	H4	44680-166-000	G1
23491-GE2-770	D16	30410-GE2-890	H12	33402-GM0-003	H9	35759-GE2-760	D10	40531-150-005	H4	44711-GE2-761	G1
23501-GE2-000	D16	30410-GE2-891	H12	33403-GE2-761	H9	35759-GE2-770	D10	40531-153-003	H4	44711-GE2-762	G1
23501-GE2-770	D16	30510-GE2-741	H12	33410-GE2-761	H9	37000		41000		44711-GE2-891	G1
23511-GE2-000	D16	30510-GE2-741	H12	33450-GE2-761	H9	37100-GE2-761	F3	41200-GE2-760	G5	44711-GE2-892	G1
23511-GE2-770	D16	30510-GE2-930	H12	33453-GE2-761	H9	37100-GE2-762	F3	42000		44712-303-003	G1
23515-GE2-000	D16	30700-KE1-153	H12	33460-GE2-761	H9	37100-GE2-771	F3	42301-GE2-680	G3	44800-GE2-003	G1
23515-GE2-770	D16	31000		33600-GE2-760	H9	37100-GE2-891	F3	42311-169-700	G5	44800-GE2-013	G1
23531-166-010	D9	31100-GE2-741	D10	33601-GA7-003	H9	37200-GE2-761	F3	42313-GE2-000	G3	44830-GE2-760	F4
23800-040-010	D16	31100-GE2-742	D10	33610-GE2-760	H9	37200-GE2-891	F3	42650-GE2-306ZA	G5	44830-GE2-761	F4
23802-040-000	D16	31100-GE2-771	D10	33650-GE2-760	H9	37200-GE2-931	F3	42650-GE2-306ZB	G5	44831-GE2-760	F4
24000		31100-GT4-010	D10	33651-GE2-760	H9	37204-GE2-761	F3	42650-GE2-306ZC	G5	44831-GE2-761	F4
24210-GT5-000	E2	31110-GJ1-008	D10	33701-GE2-761	H11	37211-GE2-761	F3	42711-GE2-761	G5	45105-KR3-405	F15
24210-166-600	E2	31120-GE2-741	D10	33702-KF0-644	H11	37215-KR1-760	F3	42711-GE2-762	G5	45105-KR3-602	F15
24221-GT5-000	E2	31120-GE2-742	D10	33703-GE2-761	H11	37218-GE1-741	F3	42711-GE2-891	G5	45105-KR3-603	F15
24221-166-600	E2	31120-GE2-771	D10	33709-KF0-641	H11	37242-429-000	F3	42711-GE2-892	G5	45105-KW7-901	F15
24230-GT5-000	E2	31120-GT4-010	D10	33719-GE2-760	H11	37244-MA6-008	F3	42712-303-003	G5	45107-GE2-006	F15
24230-166-000	E2	31500-KB7-017	H12	33741-MC7-612	H7	37250-GE2-761	F3	42712-383-004	G1	45108-GE2-006	F15
24241-GT5-000	E2	31600-GE2-741	H12	34000		37250-GE2-762	F3	43000		45109-GE2-006	F15
24241-166-000	E2	31600-GS7-000	H12	34901-GM9-741	F1	37250-GE2-891	F3	43100-153-601ZD	G3	45121-GE2-760ZA	G1
24301-GE2-740	E2	31600-GW0-004	H12	34901-GR1-881	F2	37250-GE2-931	F3	43100-153-601ZE	G3	45121-GE2-890ZA	G1
24303-GE3-610	E2	32000		34901-GT4-000	F1	37254-GE2-761	F3	43100-153-601ZF	G3	45121-GE2-890ZB	G1
24430-GE3-610	E2	32100-GE2-760	H12	34905-GM9-003	H9	37260-GE2-760	F3	43100-153-610ZA	G3	45126-GE2-761	F8
24436-GE3-610	E2	32100-GE2-761	H12	34905-271-000	H9	37261-GE2-760	F3	43120-365-671	G3	45126-GE2-762	F8
24610-GE2-890	E2	32100-GE2-770	H12	34906-268-600	H11	37265-GE2-761	F3	43120-365-672	G3	45126-GE2-763	F8
24610-166-010	E2	32100-GE2-890	H12	34908-GA7-701	F3	37311-GE2-761	F3	43120-365-673	G3	45131-GE2-006	F15
24641-166-000	E2	32103-GE2-760	F8	34908-MB9-871	F3	37311-GE2-891	F3	43120-365-674	G3	45131-166-016	F15
24651-GE2-000	E2	32108-046-000	H12	35000		37311-GE2-931	F4	43145-GC5-000	G3	45132-166-016	F15
24652-035-000	E2	32108-080-000	H12	35010-GE2-760	F10	37312-GE2-305	F4	43151-110-000	G3	45133-MA3-006	F15
24701-GE2-000	G16	32108-115-000	H12	35010-GE2-770	F10	37312-GE2-761	F4	43352-568-003	F15	45134-250-000	G3
24781-449-000	G16	32108-115-000	H12	35010-GE2-930	F10	37313-GE2-761	F4	43353-461-771	F15	45146-371-000	F8
28000		32121-196-003	H12	35010-GE2-931	F10	37315-GE2-761	F4	43410-GE2-000	G3	45200-GE2-761	F15
28211-166-010	D9	32150-MG2-000	H12	35100-GE2-761	F10	37315-GE2-770	F4	45200-GE2-762	F15	45200-GE2-891ZA	F15
28221-166-010	D9	32150-MG2-003	H12	35100-GE2-762	F10	37619-GE2-761	F4	45200-GE2-892ZA	F15	45201-GE2-006	F15
28223-166-000	D9	32161-404-000	F6	35100-GE2-770	F10	37619-GE2-771	F4	45201-GT4-006ZB	F15	45203-MG3-006	F15
		32191-KK4-000	H12	35100-GE2-770	F10	37750-PC1-004	D3				
		32192-GE2-740	D10								

4

部 品 番 号 索 引

部品番号	アドレス No.	部品番号	アドレス No.	部品番号	アドレス No.	部品番号	アドレス No.	部品番号	アドレス No.	部品番号	アドレス No.
45203-MG3-016	F16	51000		53175-GE2-741	F8	642A3-GE2-890ZA	I14	64229-GE2-760	I15	77211-GE2-760ZB	I5
45209-GE2-006	F16			53178-166-000	F6	642B2-GE2-760ZA	I13	64229-GE2-770ZA	I11	77211-GE2-890ZA	I6
45210-GE2-006	F16	51400-GE2-761ZA	F14	53179-GE2-000	F6	642B3-GE2-761ZA	I14	64229-GE2-770ZB	I11	77211-GE2-890ZB	I6
45210-GE2-016	F16	51401-GE2-681	F14	53200-GE2-010	F12	64206-GT4-000	I15	64230-GE2-770ZA	I15	77211-GE2-890ZD	I12
45215-GE2-006	F16	51410-GE2-682	F14	53211-028-010	F12	64206-MJ0-000	I15	64230-GE2-770ZB	I15	77211-GE2-890ZE	I12
45215-GE2-016	F16	51412-GE2-003	F14	53212-030-010	F12	64206-MLO-700	I15	64230-GE2-930ZA	I14	77211-GE2-930ZA	I9
45216-166-006	F16	51413-GE2-003	F14	53214-001-010	F12	64220-GE2-770ZA	I14	64230-GE2-950ZA	I14	77211-GE2-930ZB	I10
45500-GE2-741	F8	51420-GE2-781ZA	F14	53215-001-000	F12	64220-GE2-770ZB	I14	64230-GE2-950ZA	I14	77211-GE2-930ZD	I8
45504-410-003	F8	51425-GE2-003	F14	53220-098-670	F12	64220-GE2-930ZA	I14	64231-GE2-760	I4	77212-GE2-930	I9
45510-GE2-307	F8	51432-KM7-910	F14	53230-GE2-760	F10	64220-GE2-940ZA	I14		I5	77212-GE2-950ZA	I8
45512-MA6-006	F8	51437-GE2-003	F14	53230-GE2-770	F10	64220-GE2-950ZA	I14		I6	77213-GE2-930	I9
45513-HA2-701	F8	51470-GE2-681	F14	53236-086-000	G8	64221-GE2-760	I4	64231-GE2-770ZA	I11		I10
45517-166-006	F8	51490-GE2-305	F14				I5	64231-GE2-770ZB	I11		I10
45520-MG7-006	F8	51500-GE2-761ZA	F14	55000			I6	64231-GE2-930ZA	I9	77213-GE2-950ZA	I8
45521-HA2-006	F8	51520-GE2-781ZA	F14	55100-GE2-760	G12	64221-GE2-770ZA	I11	64231-GE2-930ZB	I10	77215-GE2-760	H7
45530-471-831	F8	51520-GE2-782ZA	F14	55102-166-000	G12	64221-GE2-770ZB	I11	64231-GE2-930ZD	I8	77220-GE2-770ZA	H7
				55104-166-000	G12	64221-GE2-930ZA	I9	64232-GE2-760ZA	I4	77220-GE2-770ZB	H7
46000		52000		55105-167-020	G12	64221-GE2-930ZB	I10	64232-GE2-760ZB	I5	77220-GE2-930ZA	H7
46500-GE2-760	G16	52000-GE2-760ZA	H4	55107-166-010	G12	64221-GE2-930ZD	I8	64232-GE2-770ZA	I11	77220-GE2-930ZB	H7
46514-KR1-600	G16	52107-GE2-000	H4	55121-166-000	G12	64222-GE2-760ZA	I4	64232-GE2-770ZB	I11	77220-GE2-950ZA	H7
46515-KB9-000	G16	52108-356-006	H4			64222-GE2-760ZB	I5	64232-GE2-890ZA	I6	77239-GE2-761	H7
		52141-GE2-000	H4	61000		64222-GE2-770ZA	I11	64232-GE2-890ZB	I6	77251-342-000	H7
		52144-GE2-003	H4	61100-GE2-760ZA	F13	64222-GE2-770ZB	I11	64232-GE2-930ZA	I9	80000	
		52144-GE2-005	H4	61100-GE2-870ZA	F13	64222-GE2-890ZA	I6	64232-GE2-940ZA	I10		
50100-GE2-760	I1	52400-GE2-761ZA	H6	61100-GE2-870ZA	F13	64222-GE2-890ZB	I6	64232-GE2-950ZA	I8	80100-GE2-760	H7
50100-GE2-770	I1	52401-GE2-761ZA	H6	61100-GE2-870ZB	F13	64222-GE2-930ZA	I9	64233-GE2-760ZA	I4	80101-GE2-000	H7
50100-GE2-890	I1	52410-GE2-761	H6	61102-GE2-760	F13	64222-GE2-940ZA	I10	64233-GE2-760ZB	I5	80103-GJ5-000	H11
50100-GE2-891	I1	52415-GE2-000	H6	61103-357-000	G12	64222-GE2-950ZA	I8	64233-GE2-770ZA	I12	80105-GE2-000	H7
50156-GE2-760	I13	52451-GE2-000	H6	61104-357-000	G12	64223-GE2-760ZA	I4	64233-GE2-770ZB	I12	80106-GE2-000	H7
50301-041-010	F12	52459-GE2-003	H6			64223-GE2-760ZB	I5	64233-GE2-890ZA	I6	80107-GE2-760	H8
50318-GE2-000	I1	52460-GE2-010	H6	64000		64223-GE2-770ZA	I11	64233-GE2-890ZB	I6	80108-GE2-760	H8
50324-425-010	F4	52470-GE2-010	H6	64110-GE2-405	I13	64223-GE2-770ZB	I11	64233-GE2-930ZA	I9		
50327-GE2-000	H13	52472-GE2-013	H6	64110-GE2-760ZA	I13	64223-GE2-890ZA	I6	64233-GE2-940ZA	I10	81000	
50340-GE2-010	H13	52473-GE2-000	H6	64110-GE2-760ZB	I13	64223-GE2-890ZB	I6	64235-GE2-940ZA	I10	81218-GC2-610	H8
50343-GE2-760	G15	52485-GE2-003	H6	64110-GE2-760ZC	I13	64223-GE2-930ZA	I9	64236-GE2-760	I4		
50540-GE2-720	H2			64110-GE2-760ZE	I13	64223-GE2-940ZA	I10	64239-GE2-760	I15	83000	
50540-GE2-761	H2	53000		64110-GE2-760ZF	I13	64223-GE2-950ZA	I8	64239-GE2-770ZA	I12		
50541-KE8-000	H3			64110-GE2-760ZG	I13	64224-GE2-760ZA	I4	64239-GE2-770ZB	I12		
50548-324-760	H2	53100-GE2-760	F10	64110-GE2-760ZG	I13	64224-GE2-760ZB	I5	64239-GE2-770ZD	I12		
50549-356-700	H2	53105-GE2-760	F10	64120-GE2-305	I13	64224-GE2-760ZD	I5	64501-GE2-760	I15	83501-GE2-760	H8
50603-KK4-000	H2	53105-GE2-761	F10	64121-GE2-760	I13	64224-GE2-890ZA	I6			83551-300-000	G10
50612-KE8-000	H2	53140-GE2-761	F6	64131-GE2-760	I13		I11	75000		83551-376-000	G10
50614-KE8-000	H2	53141-GE2-760	F6	64140-GE2-760ZA	I13	64224-GE2-890ZB	I6				H8
50618-KE8-000	H2	53141-GE2-761	F6	64140-GE2-760ZB	I13		I10	75581-GN8-920	H7	836A4-GE2-760ZA	G10
50619-KE8-000	H2	53150-GE2-760	F10	64140-GE2-760ZC	I13		I10	75581-673-000	H7	836A4-GE2-870ZA	G10
50630-GE2-760	H2	53166-GM9-740	F6	64140-GE2-760ZD	I13	64225-GE2-940ZA	I10	75582-GE2-930	H7	836A4-GE2-890ZA	G10
50640-GE2-760	H2	53167-GE4-000	F6	64140-GE2-760ZE	I13	64226-GE2-760	I4			836B4-GE2-760ZA	G10
50643-KE8-000	H2	53167-GM9-305	F6	64140-GE2-760ZF	I13	64227-GE2-760	I4	77000		83601-357-000	G10
50661-KE7-000	H2	53168-GM9-305	F6	64140-GE2-760ZG	I13	64227-GE2-760ZB	I4			83641-GE2-760	G10
50710-086-007	I1	53168-GM9-315	F6	642A2-GE2-761ZA	I14	64228-GE2-760ZA	I5	77100-GE2-760	G10	83642-GE2-770ZA	I12
		53168-GM9-325	F6	642A2-GE2-870ZA	I14	64228-GE2-870	I6	77210-GE2-760ZA	H7	83642-GE2-770ZB	I12
		53168-166-000	F6	642A2-GE2-890ZA	I14	64228-GE2-890	I6	77210-GE2-760ZB	H7	83642-GE2-930ZA	I9
		53172-GE2-003	F6	642A3-GE2-761ZA	I14	64228-GE2-930ZA	I9	77210-GE2-760ZC	H7		I10
				642A3-GE2-870ZA	I14	64228-GE2-930ZB	I10	77211-GE2-760ZA	I4	83642-GE2-950ZA	I8

部 品 番 号 索 引

部品番号	アドレス No.	部品番号	アドレス No.	部品番号	アドレス No.	部品番号	アドレス No.	部品番号	アドレス No.	部品番号	アドレス No.
83643-GE2-770ZA	I12	87000		90101-GA7-003	H9	90303-GE8-000	H8	90513-428-900	H4	92000	
83643-GE2-770ZB	I12			90101-GE2-760	F1	90304-GE8-003	G5	90544-283-000	F14		
83643-GE2-930ZA	I9	87117-KM9-710	I8		F2		H2	90545-300-000	F8	92000-05020-0A	H11
83643-GE2-940ZA	I10	87501-GE2-720	I1	90101-GR1-000	F1		H6	90601-GE2-741	F14	92000-06012-1A	H2
83643-GE2-950ZA	I8	87505-GE2-760	H4	90103-GC2-780	I16	90304-ME1-670	G15	90601-001-000	D7	92000-06012-1G	H2
83644-GE2-930ZA	I9	87506-GE2-760	G11	90104-GT4-000	H9	90304-VM0-770	H2		E1	92000-06016-0A	D9
83645-GE2-950ZA	I8	87507-GE2-300	G13	90105-GC4-003	H6	90305-GE8-003	H4	90602-166-010	E1		E2
83646-GE2-760	I4	87508-GE2-300	G11	90107-GN1-000	H2	90306-KF0-003	G2	90650-MA6-720	H13	92025-06025-0A	D7
83647-GE2-760ZA	I4	87511-VM6-680	I1	90107-449-000	I1		G5	90651-MA5-671	F9		D8
83647-GE2-760ZB	I5	87511-323-670	I1	90108-GN2-008	F4	90306-383-830	H13	90652-GHB-640	G13	92025-06025-0G	G16
83647-GE2-890	I6	87515-GE2-760	I15	90108-KK6-700	H2	90307-GE2-760	F1	90655-GHB-000	G13	92101-05020-0A	H11
83648-GE2-760ZA	I4	87541-GE2-740	I1	90109-KE5-000	H8		F2	90682-SB0-671	D3	92101-06012-0G	H2
83648-GE2-760ZB	I5	87560-147-020ZA	G8	90110-GE2-000	I1	90307-GJ6-003	F1		D4	92101-06016-0A	D9
83648-GE2-870	I6	87560-147-020ZC	G8	90111-GE2-760	I15	90309-GE2-000	H6	90755-229-003	G5		E2
83648-GE2-890	I7	87560-147-030ZC	G8	90111-147-000	H15	90309-KF0-003	H6	90755-229-005	G5	92101-06025-0G	G16
83650-GE2-770ZA	G10	87565-GE2-670ZA	I1	90111-162-000	H8	90320-GE2-760	I15			92201-06025-0G	G16
83650-GE2-770ZB	G10	87565-GE2-670ZB	I1	90111-187-000	G13	90380-GE2-760	I16	91000		92700-08035-1B	D3
83650-GE2-930ZA	G10	87565-GE2-890ZA	I1		H8	90380-ME9-000	I15			92811-10000	G3
83650-GE2-940ZA	G10	87565-GE2-890ZB	I1	90112-GE2-000	I15	90401-GC4-730	D8	91001-166-004	D14	92812-10000	H4
83650-GE2-950ZA	G10	87565-GE2-930ZA	I1	90112-GK8-000	I1	90404-GE2-760	H15	91002-166-004	D14	92900-06020-1B	D3
837A4-GE2-760ZA	G10	87565-GE2-930ZB	I1	90112-GK8-010	H13	90404-680-000	H15	91003-166-004	D14		
837A4-GE2-870ZA	G11	87565-GE2-930ZD	I1	90112-GK8-010	H13	90407-259-000	D11	91004-GE2-890	D14	93000	
837A4-GE2-890ZA	G11	87570-GE2-300ZA	G9	90114-166-006	F8		E6	91004-GE3-000	D14		
837B4-GE2-760ZA	G10	87570-GE2-300ZB	G9	90114-310-000	F7	90428-958-000	D8	91004-GT4-711	D14	93500-04016-0A	H9
83742-GE2-770ZA	I12		I1	90116-383-721	F14	90436-GE2-000	D6	91102-GC8-004	D15	93500-04016-0G	H9
83742-GE2-770ZB	I12	87571-166-000	G12	90121-GE2-000	H4	90440-166-000	D7	91201-035-013	D6	93500-04016-0H	E3
83742-GE2-930ZA	I9	87578-GE2-300	G11	90122-187-700	H13		D8	91201-035-015	D6	93500-04025-0G	G14
	I10			90123-GE2-761	F14	90441-166-000	D10	91201-324-023	D4	93500-05022-0G	F7
83742-GE2-950ZA	I8	88000		90124-GE2-760	F10	90443-035-000	D6	91201-415-013	E1	93500-05032-0A	G14
83743-GE2-930ZA	I9			90125-GE2-740	G5	90444-611-920	D4	91204-259-003	D4	93500-06008-1G	G15
83743-GE2-940ZA	I10	88108-GE2-760	F6	90128-GE2-000	H6	90446-357-000	D16	91204-259-005	D5	93500-06035-0A	D12
83743-GE2-950ZA	I8	88110-GE2-761	F7	90129-MA1-740	H4	90450-166-000	D9	91205-166-004	D11	93600-04012-1G	F9
83744-GE2-930ZA	I9	88120-GE2-761	F7	90141-KE1-000	G11	90452-166-600	D16	91206-GE3-611	D15	93700-04018-0G	G9
83746-GE2-760	I4			90145-KM3-750	F8	90452-437-000	D16	91209-612-000	D11	93700-05020-0A	G2
83747-GE2-760ZA	I4	89000		90145-MS9-611	F8	90454-KA4-000	D6	91252-GE2-005	G2	93891-05016-07	G14
83747-GE2-760ZB	I5			90145-961-000	F8	90458-166-000	D9	91256-GE2-003	F14	93891-05032-07	F10
83747-GE2-890	I7	89010-GE2-740	I3	90145-961-010	F8	90458-324-010	D9	91256-KK3-840	F4	93892-04016-08	E3
83748-GE2-760ZA	I4	89102-538-000	I3	90150-GE2-000	H6	90459-107-000	D4	91258-410-013	G2	93893-04012-18	F9
83748-GE2-760ZB	I5	89103-538-000	I3	90153-GE2-000	H6	90461-115-000	E1	91262-GE2-003	H6	93901-25120	I16
83748-GE2-870	I7	89216-357-000	I3	90155-GE2-760	G2	90461-357-000	D4	91262-GE2-005	H6	93901-32120	F7
83748-GE2-890	I7			90155-GE4-003	G2		D6	91301-166-000	D11	93901-34710	H11
83750-GE2-770ZA	G11	90000		90164-028-000	F10		E6		E6	93901-34780	H11
83750-GE2-770ZB	G11			90189-MG3-000	H13	90462-115-010	D7	91303-719-000	D5	93903-24320	G11
83750-GE2-930ZA	G11	90003-KL4-000	D12	90201-415-000	D6	90463-166-000	E1		E6	93903-24420	F5
83750-GE2-940ZA	G11	90010-GE2-000	D12	90215-GE2-760	F16	90464-166-000	E1	91303-800-000	D5	93903-25320	H9
83750-GE2-950ZA	G11	90023-041-010	E2	90215-GM0-000	F4	90465-166-600	E1		E6	93903-25380	H10
		90030-KL8-740	D8		I15	90466-166-600	E1	91305-KK4-003	D10	93903-34320	F1
84000		90031-GE2-000	D11	90231-GT5-000	D8	90501-GE2-303	D6		E6		F2
		90032-399-000	D3	90231-397-000	D7	90501-819-000	G9	91354-GAS-901	D15		
84701-GE2-760	H8	90041-166-000	D11		D8	90503-166-010	F10	91406-166-000	D11	94000	
84905-KE8-008	F4	90084-041-000	D16	90301-693-000	F4	90505-425-000	G3	91463-KT0-680	G8		
		90090-GE2-741	D10		G11	90512-GE2-000	G16	91465-GE2-930	G9	94001-05000-0S	G14
		90090-GE2-742	D10		I15	90512-300-000	G13	91509-GE2-760	I16	94001-05070-0S	F7
		90090-GT4-711	D10	90302-SA4-003	I15		H8			94001-06000-0S	D3

部 品 番 号 索 引

部品番号	アドレス No.	部品番号	アドレス No.	部品番号	アドレス No.	部品番号	アドレス No.	部品番号	アドレス No.	部品番号	アドレス No.
94001-06000-0S	G3	95001-75650-40	H15	95701-06020-08	H13	96100-60010-00	D6				
	G5	95002-02080	E3	95701-06025-07	H16	96100-62010-00	D15				
94001-06070-0S	G16		G9	95701-06025-08	G12	96100-63030-00	E1				
94001-06080-0S	H8	95002-02100	G12	95701-06032-00	G4	96120-63030-00	E1				
94001-08000-0S	G3	95002-02120	H15	95701-06055-00	D10	96140-60010-00	E1				
	H4	95002-02130	G9	95701-08016-07	G15	96150-62010-10	G2				
94001-12200-0S	D10	95002-02850	D12		I16	96150-63010-10	G6				
94021-05070-0S	F7		E4	95701-08016-08	I16	96211-06000	F12				
94021-06000-0S	F5	95002-35000	D5	95701-08022-07	H1	96220-40158	E2				
	G11	95002-40800-08	E4	95701-08025-08	G9	96300-08025-07	F16				
94021-06070-0S	F5	95002-50000	G12	95701-08032-07	F12		H1				
94050-05080	H8	95002-70000	H15	95701-10016-07	F7	96400-08025-07	F16				
94050-06000	F7	95003-08006-10	D5	95701-10040-07	F7		H1				
	F9	95003-11035-31	G12	95800-08025-07	F16	98000					
	G3	95005-45055-30	H13	95800-08065-08	H6						
94050-06070	G16	95005-45580-30	H13	95800-10110-07	I1	98079-57814	D3				
94050-08000	D3	95014-10010	G4	95801-08025-00	F11	98079-57816	D3				
	G15		G6	95801-08065-08	H6	98079-57825	D3				
94050-08070	I1	95014-72102	H2	95801-10110-07	I2	98079-57827	D3				
94050-08080	F16	95014-73100	G16			98079-58810	D3				
	H6	95015-32001	G16	96000		98079-58816	D3				
94050-10070	I1	95015-42000	H1			98079-58827	D3				
94101-04800	G11	95020-15100	F11	96000-06016-07	D12	98079-59810	D3				
94101-05000	G16	95700-06010-07	D5	96000-06020-00	D3	98079-59816	D3				
94101-08000	H4		D6	96000-06028-07	D5	98079-59824	D3				
94102-08700	H2		F12	96000-06035-00	D12	98079-59825	D3				
94103-05000	H11	95700-06012-07	H5	96000-06035-07	D5	98079-59827	D3				
94103-06000	G3	95700-06012-08	H8		D10	98200-10700	H14				
	G5		H13	96000-06040-00	D12						
94103-06800	G12	95700-06016-08	G14	96000-06050-00	D12						
94111-05000	H10	95700-06020-08	F13	96000-06055-00	D12	99000					
94111-06000	G4		H13	96000-06060-00	D12						
	G5	95700-06025-07	F9	96000-06060-07	D6	99001-08120	I3				
94111-10000	H4		H3	96000-06065-00	D12	99001-10140	I3				
94201-16120	G16		H16	96000-06070-07	D6	99002-13500	I3				
94201-16150	H2	95700-06025-08	G12	96000-06110-00	D12	99006-19000	I3				
94201-20150	G4		H16	96001-06020-00	D3	99008-01600	I3				
	G16	95700-06028-07	H1	96001-06022-07	F9	99101-166-1050	E4				
	H5	95700-06032-00	G4	96001-06025-07	F9	99101-166-1120	E4				
94201-25220	G16	95700-06055-00	D10		H3	99103-168-0400	E4				
94201-40400	H13	95700-08022-07	H1	96001-06028-07	D5						
94301-08140	D5	95700-08025-08	G9		H1						
	D6	95700-08032-07	F12	96001-06035-00	D12						
94301-08200	D12	95700-10020-07	G15	96001-06035-07	D5						
94401-25140	D15	95701-06010-07	D5		D10						
94591-24000	H10		D6	96001-06040-00	D12						
94591-25000	F2		F12	96001-06050-00	D12						
	F5		H8	96001-06055-00	D12						
94591-27000	H10	95701-06010-08	H8	96001-06060-00	D12						
		95701-06012-07	H5	96001-06060-07	D6						
	95000	95701-06012-08	H13	96001-06065-00	D12						
		95701-06014-08	H13	96001-06070-07	D6						
95001-45140-40	G9	95701-06016-08	G14	96001-06110-00	D12						
95001-75530-40	G9	95701-06020-08	F13	96100-60000-00	D7						

部 品 名 索 引

部品名	アドレス No.	見出 番号	部品名	アドレス No.	見出 番号	部品名	アドレス No.	見出 番号	部品名	アドレス No.	見出 番号
(ア)			エアークリーナーコネクティングチューブ			オイルレベルスイッチASSY.	G12	1	ギヤボツクスリテーナー	G1	6
アイレンチ 19MM	I3	9	エアークリーナーダクトチューブ	バンド	G13 10	オイルレベルマーク	G12	10	(ク)		
アジャステイングカバーカラー	F13	1	エアークリーナーマウンティングラバー		G13 7	オイルロツクピース	F14	8	クツシヨンアームピボツトシール	H6	18
アジャステイングプレート	F1	2	エキスターナルサークリツブ 17MM		G13 4	(カ)			クツシヨンアームASSY.	H6	7
	F2	2			D7 13	カウンターシャフトサードギヤ	D16	9	クツシヨンコネクティングロツドプツシュ	H6	9
アジャステイングボルト	F1	6	エキゾーストパイプガスケット		E1 26	カウンターシャフトセカンドギヤ	D16	7	クツシヨンコネクティングロツドASSY.	H6	8
	F2	6			E6 8	カウンターシャフトファイフスギヤ	D16	12	クラツチアウターCOMP.	D7	1
アツパースロツトルハウジング	F6	9	エキゾーストパイプガスケットB		G15 1	カウンターシャフトフォースギヤ	D16	10	クラツチケーブルレシーバー	D4	9
アンダースロツトルハウジング	F6	11			G15 2	カウンターシャフトローギヤCOMP.	D16	4	クラツチケーブルCOMP.	F6	2
(イ)			エキゾーストマフラーCOMP.		H13 16	カツプファイルター	G7	6	クラツチスプリング	D7	7
イゲニツシヨンコイルCOMP.	H12	3	エレクトリツクプレートCOMP.		G13 5	カバーセツティングカラー	G10	5	カラ	H11	1
インナーケーブル	F3	14	エレメントホルダー		H11 7	カラ	D8	11	カラ 17X30.6	D8	11
インレットパイプガスケット	D2	12	エンジンカバーグロメツト		H11 7	カラ 6.3X13	F4	23	カラ 6.5X11X3	H2	7
	E6	7	エンジンマウンティングカラー		I1 3	カララベル	I1	8	ガスケットキツト	E5	
インレットパイプCOMP.	D2	10	(オ)			ガスケットセツト	E3	1	(キ)		
(ウ)			オーバーフローチューブ		E3 14	キーセツト	F10	2	クランクシャフトCOMP.	D13	1
ウインカースイッチ	F6	4	オーバーフローパイプクランプ		D11 8	キツクスターアームASSY.	G16	3	クランクピン	D14	10
ウインカーバルブ	H9	16	オパールスクリュウ 4X18		G9 20	キツクスタータースピンドル	D9	6	クランプ	F3	7
ウインカーリレーサスベンシヨン	H13	14	オパールスクリュウ 5X20		G2 14	キツクスタースプリング	D9	8	クリツブ 2X50	F2	9
ウインカーリレーCOMP.	H13	13	オーブンステーナツト 6MM		F4 26	キツクスターピニオン	D9	3	クリツブ 2X70	H10	23
ウインカーレンズ	H9	2	オイルキャツプラベル		G11 13	キツクスターホースカラー	D9	9	クリツブナツト	H15	15
ウインドスクリーンセツト	I13	3	オイルキャツプCOMP.		G12 5	キャツプナツト 5MM	F7	22	グリツブ	I3	4
ウインドスクリーンCOMP.	I13	5	オイルコーシヨンマークA		G9 18	キャツプナツト 6MM	D6	6	グローブボツクスラベル	H8	14
ウエーブワツチャー	F16	19	オイルシール 12X21X4		D6 12	(ケ)			グロメツト	F3	8
ウエツジベースバルブ	F3	1	オイルシール 12X22X7		D11 13	キャツプナツト 8MM	G15	5	(コ)		
ウォーターホースA	D2	16	オイルシール 16X28X7		D5 14	キャツプCOMP.	H15	1	コードクランプ	D10	5
ウォーターホースB	D2	17	オイルシール 17X28X7		E1 28	キャニスターホースクランプ	D3	18	コツクボディCOMP.	G7	3
ウォーターホースC	D4	5	オイルシール 20X32X7		D11 12	キャブレターインシユレクター	D2	9	コネクターカバー	H12	9
ウォーターホースCOMP.	H15	16	オイルシール 21X37X7		G5 10	キャブレターASSY.	E3	10	(ク)		
ウォーターポンプインペラー	D6	1	オイルシール 28X40X8		D15 18	キャリバーCOMP.	F15	14	クツシヨンアーム	H6	7
ウォーターポンプカバー	D6	3	オイルシール 6.5X14.5X7		D4 13	ギヤシフトアームスプリング	E2	13	クツシヨンコネクティングロツド	H6	9
ウォーターポンプシャフトCOMP.	D6	5	オイルシール ストツパーリング		F14 17	ギヤシフトスピンドルCOMP.	E2	12	クツシヨンコネクティングロツドASSY.	H6	8
ウォーターポンプOリング	D6	4	オイルストレナージョイント		G12 6	ギヤシフトドラム	E2	8	クラツチアウターCOMP.	D7	1
ウツドラフキー 25X14	D15	20	オイルストレナースクリーン		G12 7	ギヤシフトドラムストツパーアーム	E2	16	クラツチケーブルレシーバー	D4	9
(エ)			オイルタンク		G12 2	(キ)			クラツチケーブルCOMP.	D7	7
エアークリーナーエレメント	G13	2	オイルチューブ		E3 15	キーセツト	F10	2	クラツチプレット	D7	4
エアークリーナーカバー	G13	3	オイルチューブクリツブ		G12 4	キツクスターアームASSY.	G16	3	クラツチプレツチャープレート	D7	5
エアークリーナーケース	G13	1	オイルチューブジョイント		G12 3	キツクスタータースピンドル	D9	6	クラツチリフターピン	D8	9
エアークリーナーケースグロメツト	G10	2	オイルドレンチューブクリツブ		G9 24	キツクスタースプリング	D9	8	クラツチリフタープレート	D7	6
エアークリーナーケースパツキン	G13	6	オイルバスチューブ		D11 7	キツクスターピニオン	D9	3	クラツチリフターロツド	D7	8
エアークリーナーコーシヨンマーク	G13	11	オイルボルト Wツチャー		F8 18	キツクスターホースカラー	D9	9	クラツチリフターロツドASSY.	D8	7
エアークリーナーコネクティングチューブ	G13	8	オイルボルトワツチャー		F8 18	キャツプナツト 5MM	F7	22	クラツチレバースプリング	D4	8
			オイルポンプケーブルレシーバー		D11 6	キャツプナツト 6MM	D6	6	クラツチレバCOMP.	D4	7
			オイルポンプセツティングプレート		D11 5	(ケ)			クランクケースガスケット	D11	2
			オイルポンプドリブンギヤ		D9 1	(キ)			クランクシャフトCOMP.	D13	1
			オイルポンプASSY.		D11 4	(キ)			クランクピン	D14	10
						(キ)			クランプ	F3	7
						(キ)			クリツブ 2X50	F2	9
						(キ)			クリツブ 2X70	H10	23
						(キ)			クリツブナツト	H15	15
						(キ)			グリツブ	I3	4
						(キ)			グローブボツクスラベル	H8	14
						(キ)			グロメツト	F3	8
						(キ)			(ケ)		
						(キ)			ケーブルシーリングキャツプ	E3	11
						(キ)			(コ)		
						(キ)			コードクランプ	D10	5
						(キ)			コツクボディCOMP.	G7	3
						(キ)			コネクターカバー	H12	9

部 品 名 索 引

部品名	アドレス No.	見出 番号	部品名	アドレス No.	見出 番号	部品名	アドレス No.	見出 番号	部品名	アドレス No.	見出 番号	
コネクティングロッド	D13	6	シリンダーヘッド	D1	3	スピードメータークツシヨ	F3	5	ソケットボルト 8X26	G2	10	
コネクティングロッドサイドプレート	D13	7	シリンダーヘッドガスケット	D1	4	スピードメーターケーブルASSY.	F4	21	ソケットCOMP.	F2	4	
コネクティングロッドスモールエンド				E6	4	スピードメーターマウンティングラバー	F3	9		F4	20	
	ベアリング	D15	17	シリンダーCOMP.A	D1	1	スピードメーターASSY.	F3	4			
コネクティングロッドピツグエンド				D1	1	スピードメーターCOMP.	F3	4				
	ベアリング	D14	14	シリンダーCOMP.C	D1	1	スプラインワツシヤ 17MM	E1	21	(タ)		
コネクティングロッドピボットカラー	H6	10	シングルシートCOMP.	G10	1	スプラインワツシヤ-A 19MM	E1	23				
コネクティングロッドブラケット	H6	4	ジエツトコードルセット	E3	2	スプラインワツシヤ-B 17MM	D7	12	ダイヤコーシヨマーク	H4	10	
コンピネーション & ロツクスイツチASSY.	F10	3	(ス)			スプリットピン 1.6X12	G16	15	ダイヤチユープ	G1	1	
コンピネーションスイツチアンダーカバー	F10	4	スウイングアームダストシールキャツプ	H4	9	スプリットピン 1.6X15	H2	17	タコメーターギヤ	D4	3	
コンピネーションメーターASSY.	F3	3	スウイングアームブツシユ	H4	7	スプリットピン 2.5X22	G4	19	タコメータークツシヨ	F3	12	
			スクリーンセツティングピン	I15	12	スプリットピン 4.0X40	H13	21	タコメーターケーブルASSY.	F3	13	
(サ)			スクリュウセツトA	E3	6	スプリングストツパーシート	H6	6	タコメーターワツシヤ-A	D4	10	
サークリツブ	F9	19	スクリュウセツトB	E3	8	スプリングナツト 4MM	I15	21	タコメーターASSY.	F3	11	
サークリツブ 19MM	E1	27	スクリュウドライブシャフト	I3	3	スプリングナツト 5MM	I15	19	タツピングスクリュウ 2.3X8	F4	18	
サービズツクバツグ	H7	7	スクリュウワツシヤ 3X10	F4	25	スプリングワツシヤ 10MM	H4	18	タツピングスクリュウ 3X14	H9	18	
サーモスタツトカバー	D2	15	スクリュウワツシヤ 4X12	F9	21	スプリングワツシヤ 5MM	H10	21	タツピングスクリュウ 3X8	F7	20	
サーモスタツトASSY.	D2	13	スクリュウワツシヤ 4X16	E3	16	スプリングワツシヤ 6MM	G4	18	タツピングスクリュウ 4X12	F1	8	
サーモスタツトOリング	D2	14	スクリュウワツシヤ 5X16	G14	16					F2	8	
	E6	10	スクリュウワツシヤ 5X32	F10	14	スペシャルスクリュウ 5X9.5	G5	13	タツピングスクリュウ 4X14	I16	12	
サーモユニット	D3	19	スターターアイドルギヤ	D9	2	スペシャルボルト 6MM	I16	22	タツピングスクリュウ 4X16	F5	28	
サイドカウルエンブレム	I4	11	スタータードライブブラチエツト	D9	4	スペシャルボルト 6X12	H8	18	タツピングスクリュウ 4X30	H11	9	
	I5	9	スターターバルブセツト	E3	9	スペシャルボルト 6X14	D10	7	タツピングスクリュウ 5X10	I16	25	
サイドカウルマーク	I6	9	スターターバルブCOMP.	E3	9	スペシャルボルト 6X8	D10	7	タツピングスクリュウ 5X16	H10	20	
	I9	9	スタツドボルト 10X31	G5	7	スペシャルワツシヤ 8MM	I15	22	ダイヤフラム	F8	12	
サイドカバーグロメツト	G10	3	スタツドボルト 6X25	D3	21	スプイラー	F14	16	ダイヤフラムプレート	F8	13	
	H8	16	スタツドボルト 8X35	D3	20	スラストワツシヤ	I13	8	ダストシール	F14	7	
サイドカバーグロメツトA	F10	1	スタツドボルト 6X20	D3	21	スラストワツシヤ 12MM	D6	11	ダストシール 18X32X7	G2	12	
	I1	1	スタンダー	H2	2	スラストワツシヤ 15MM	D9	12	ダストシール 40X50X5	G2	13	
サイドカバースクリュウ	G11	11	スタンダーセツティングカラー	H2	3	スラストワツシヤ 16.5MM	E1	22	ダンパーブツシユ	H6	11	
サイドカバーマーク	I8	17	スチールボール #6	F12	12	スラストワツシヤ 17.2MM	D16	20	ダンパーロアブツシユ	H6	5	
	I12	17	ステーターCOMP.	D10	4	スラストワツシヤ 17MM	D16	18				
サイドスタンドスプリング	H3	18	ステアリングステムナツトE	F11	15	スラストワツシヤ 6.7MM	E1	25	(チ)			
サイドスタンドスプリングA	H2	18	ステアリングステムワツシヤ	F10	13	スラストワツシヤ-B 14MM	D8	15	チエンジスイツチASSY.	D10	6	
サイドスタンドバーASSY.	H2	1	ステアリングステムCOMP.	F12	4	スロージエツト #40	E4	20	チエンスライダ	H4	6	
サイドスタンドピボットスクリュウ	H2	13	ステアリングトツブコーンレース	F12	5	スロツトルグリツブパイプ	F6	7	チユープ 11X530	G9	22	
サイドスタンドピボットボルト	H2	13	ステアリングトツブボールレース	F12	3	スロツトルグリツブCOMP.	F6	6	チユープ 4.5X55	H13	22	
サブハーネスA	F8	1	ステアリングヘッドダストシール	F12	7	スロツトルギヤシフトフオーク	F6	1	チユープ 4.5X580	H13	23	
			ステアリングヘッドダストシールワツシヤ	F12	8		E3	7	チユープクラツプ	D2	18	
(シ)			ステアリングヘッドトツブスレツトCOMP.	F12	9	(セ)				D4	6	
シートパイプ	F14	10	ステアリングボトムコーンレース	F12	6	セツティングプレート	F6	5		H4	18	
シーリングワツシヤ 6.5X12	D4	12	ストツパーアームクツシヨラバー	G3	10	センターギヤシフトフオーク	E2	5	チユープクリツブ	H15	17	
	D6	10	ストツパーアームボルトA	H4	15					D5	18	
シーリングワツシヤA 6MM	D6	8	ストツブ & テルライトバルブ	H11	6					D12	18	
シフトリターンズスプリングピン	E6	12	ストツブスイツチスプリング	G16	5					E3	17	
シリンダーガスケット	D1	2	スパークプラグ	D3	25					G9	23	
	E2	15	スパナ 10X14	I3	7					G12	12	
	D1	3	スパナ 8X12	I3	6					H15	21	
	E5	3	スピードナツト 4MM	I15	11					G8	15	
シリンダースタツドボルト	D11	9	スピードメーターギヤボツクスASSY.	G1	8							

部 品 名 索 引

部品名	アドレス No.	見出 番号	部品名	アドレス No.	見出 番号	部品名	アドレス No.	見出 番号	部品名	アドレス No.	見出 番号
フロントアクスルディスタンスカラー	G5	6	ブライヤー 135	I3	8	(ミ)			リザーブタンクホース	H15	9
フロントカウルエンブレム	I4	8	ブレインワツシャー	F3	10	ミラーセツティングカラー	F6	15	リザーブタンクラベル	G11	10
	I5	8	ブレインワツシャー 12MM	D7	11				リフレクターセツティングカラー	H4	12
フロントカウルステー	I15	15		D8	16				リフレックスリフレクター	H7	1
フロントカウルマーク	I6	8	ブレインワツシャー 17MM	D10	8	(メ)			リヤーウインカーベース	H9	10
	I8	8	ブレインワツシャー 4MM	D8	14				リヤーカバー	H7	4
	I9	8	ブレインワツシャー 5MM	G11	14				リヤーカバーエンブレム	I4	16
	I10	8		G16	14	メーターステー	F4	19		I5	13
	I11	9		H11	10	メーターパネル	F3	6	リヤーカバーセツト	H7	4
フロントキャリパーASSY.	F15	13	ブレインワツシャー 6MM	G3	17	メインシャフト	D16	2	リヤーカバーマーク	I6	13
フロントクツシヨンスプリング	F14	2		G5	12	メインシャフトサイド& フォースギヤー	D16	8		I8	12
フロントストツプスイツチASSY.	F8	2		G12	11	メインシャフトシツクスギヤー	D16	13		I9	13
フロントセンターカウル	I13	4		H15	19	メインシャフトセカンドギヤー	D16	6		I10	15
フロントタイヤ	G1	7	ブレインワツシャー 8MM	H2	16	メインシャフトファイフスギヤー	D16	11		I12	15
フロントタンククツシヨ	G8	11		H4	17	メインジエツト #105	E4	19	リヤーカバーロツク	H7	6
フロントフエンダーカラー	G12	9	プレストークスイツチセツティングカラー	F10	6	メインジエツト #112	E4	19	リヤークツシヨンスプリング	H6	2
フロントフエンダーブリツジ	F13	3	プロテクター	F8	9	メインステツプサイドプレート	H2	6	リヤークツシヨ	H6	1
フロントフエンダーマウンテイングラバー	G12	8				メインステツプパージョイントピン	H2	4	リヤーストツプスイツチASSY.	G16	4
フロントフエンダーCOMP.	F13	2				メインステツプラバー	H2	12	リヤータイヤ	G5	4
フロントフオークシールセツト	F14	11	(ヘ)			メインステツプローアプレート	H2	8	リヤーダンパーCOMP.	H6	3
フロントフオークパイプCOMP.	F14	3				メカニカルシール	D6	2	リヤーフエンダーセツティングプレート	H8	12
フロントフオークボルトA	F14	15	ヘッドライトソケツトCOMP.	F1	4				リヤーフエンダーA	H7	8
フロントブラケツト	F16	17	ヘッドライトバルブ	F1	5	(ラ)			リヤーフエンダーB	H7	9
フロントブレーキディスク	G1	9		F2	5				リヤーフエンダーC	H7	10
フロントブレーキパツドセツト	F15	4	ヘッドライトユニット	F1	3	ラジアルボールベアリング 6000	D7	15	リヤーフエンダーD	H7	11
フロントブレーキホースASSY.	F8	3		F2	3	ラジアルボールベアリング 6001	D6	17	リヤーフオークヒボツトカラー	H4	8
フロントブレーキマスターシリンダーサブ	ASSY. F8	8	ヘッドライトASSY.	F1	1				リヤーフオークヒボツトボルト	H4	11
				F2	1	ラジアルボールベアリング 6201	D15	21	リヤーフオークASSY.	H4	5
フロントホイールアクスル	G1	2	ヘルメツトホルダーセツティングボルト	I1	10	ラジアルボールベアリング 6201UU	G2	15	リヤーフオークASSY.	H4	5
フロントホイールサイドカラー	G1	3	ヘルメツトホルダーラベル	I1	6	ラジアルボールベアリング 6205	D14	15	リヤーフューエルタンククツシヨ	G8	12
フロントホイールサブASSY.	G1	5	ヘルメツトホルダーASSY.	I1	4	ラジアルボールベアリング 6301UU	G6	15	リヤーブレーキアーム	G3	9
フロントホイールディスタンスカラー	G1	4	(ホ)			ラジアルボールベアリング 6303	E1	29	リヤーブレーキインジケーター	G3	7
フロントマスターシリンダーASSY.	F8	6				ラジエターコーションマーク	G11	9	リヤーブレーキカム	G3	6
フロントリバウンドスプリング	F14	4	ホーンステー	F12	1	ラジエターシユラウドバンDB	I3	1	リヤーブレーキストツパーアーム	H4	4
ブーツB	F15	12	ホーンCOMP.	F12	2	ラジエターマウンテイングラバー	H15	12	リヤーブレーキパネルサイドカラー	G3	3
ブーツCOMP.	F8	7	ボールベアリング 6205	D14	15	ラジエターASSY.	H15	13	リヤーブレーキパネルCOMP.	G3	4
ブツシュ 17MM	D16	5	ボツクスレンチ P21	I3	5	ラジエターCOMP.	H15	7	リヤーブレーキベダルCOMP.	G16	7
ブツシュ 7MM	D6	7	ボルトピンA	F15	9	ラチェットガイドプレート	D9	7	リヤーブレーキロツトCOMP.	G16	6
ブランクキー	F10	5	ボルトワツシャー 5X20	H13	18	ラチェツトスプリング	D9	5	リヤーホイールアクスル	G3	2
ブリーダーキャツプ	F15	3	(マ)						リヤーホイールサイドカラー	G5	2
ブリーダースクリュ	F15	2	マウンテイングラバー	F4	24	(リ)			リヤーホイールサブASSY.	G5	3
ブレーキアームジョイントB	G16	18	マスターシリンダーキャツプ	F8	10	リードバルブガスケツトA	D2	6	リヤーホイールチューブ	G5	5
ブレーキカムダストシール	G3	11	マスターシリンダーセツト	F8	14	リードバルブガスケツトB	E6	5			
ブレーキシユーススプリング	G3	8	マスターシリンダーホルダー	F8	11				レギュレーターレクチファイヤーCOMP.	H12	6
ブレーキシユセツト	G3	1	マルチカブラー 10X3	H12	11				レギュレトレクチファイヤーCOMP.	H12	6
ブレーキシユCOMP.	G3	5	マルチカブラーカバー	H12	12				レジスタツドナンバープレート	I1	5
ブレーキストツパーボルトA	G3	13				リードバルブCOMP.	D1	5	(ロ)		
ブレーキベダルスプリング	G16	8				リザーブキャツプアダプター	H15	11			
ブレーキベダルスプリングチユーブ	G16	9				リザーブタンク	H15	8	ローラー 4X15.8	E2	18
ブレーキホースブツシュ	F8	5				リザーブタンクキャツプ	H15	10	ロスマンズマークB	I8	20
ブレーキロツトアジャステイングナツトB	H1	19									
ブレーキロツトスプリングA	G16	17									
プライマリードライブギヤー	D7	9									
	D8	10									

部 品 名 索 引

部品名	アドレス No.	見出 番号	部品名	アドレス No.	見出 番号	部品名	アドレス No.	見出 番号	部品名	アドレス No.	見出 番号
ロツクキーセツティングスプリング	H7	2	L.クランクシャフト	D14	9	L.メインステツプバーASSY.	H2	10	R.サイドカウルストライプ	I10	7
ロツクキーセツティングプレート	H7	3	L.サイドカウルインナーフィルム	I15	14	L.リヤウインカーコードCOMP.	H9	15	R.サイドカウルセツト	I13	9
ロツクナツト 12MM	D7	10	L.サイドカウルストライプ	I4	14	L.リヤウインカーASSY.	H9	13	R.サイドカウルフィルム	I4	9
	D8	13		I5	12	L.リヤカーバーストラIP	I8	14	R.サイドカバーアツパーストライプ	I6	14
ロツクナツト 14MM	D8	12		I6	12		I9	15	R.サイドカバーエンブレム	I4	19
ロツクワツシャー 19MM	E1	24		I8	11		I10	17		I5	15
ロツクワツシャー GMM	F1	7		I9	12	L.リヤサイドカウルストライプ	I12	14	R.サイドカバーストライプ	I6	15
	F2	7		I10	13	L.E.D. ASSY.	F4	17		I12	16
			L.サイドカウルセツト	I14	10				R.サイドカバーストライプA	I8	15
(W)			L.サイドカウルフィルム	I4	15	(O)				I9	16
			L.サイドカウルリヤフィルム	I4	10	オリング	G7	5		I10	18
			L.サイドカバーアツパーストライプ	I7	17	オリング 10X1.5	F4	27		I8	16
ワイヤークリツプ	D11	15	L.サイドカバーエンブレム	I4	22	オリング 16.5X2.5	D10	9	R.サイドカバーストライプC	I9	18
ワイヤークリツプ 2X40	H10	22	L.サイドカバーストライプ	I7	18		E6	16	R.サイドカバーセツト	G10	4
ワイヤーハーネス	H12	7	L.サイドカバーストライプA	I12	18	オリング 16MM	D5	16	R.サイドカバーフィルムA	I4	17
ワイヤーハーネスコネクタカバー	H12	8	L.サイドカバーストライプA	I8	18		E6	15	R.サイドカバーフィルムB	I4	18
ワイヤーハーネスバンド	H13	20	L.サイドカバーストライプB	I9	19	オリング 18.3X2.3	D11	14		I5	14
ワイヤーバンドB1	F6	3		I10	20		E6	13	R.ステアリングハンドルパイプCOMP.	F10	7
ワツシャー 14.5	G16	10	L.サイドカバーストライプB	I8	19	オリング 18.5X1.8	D15	19	R.ステアリングハンドルレバー	F8	15
ワツシャー 15MM	D9	11		I9	20	オリング 19.8X2.4	F14	18	R.チエンアジスタース	G4	20
ワツシャー 16.1MM	D9	10	L.サイドカバーストライプB	I8	19	オリング 9MM	D5	15		G6	14
ワツシャー 6.5X25X1.5	H15	19	L.サイドカバーストライプC	I9	21		E6	14	R.ハンドルグリツプセツト	F6	10
ワツシャー 6X20	G13	13	L.サイドカバーセツト	G11	7				R.バツクミラーASSY.	F7	16
	H8	20	L.サイドカバーフィルムA	I4	20	(R)			R.フューエルタンクエンブレム	I4	2
ワツシャー 6X9	H4	14	L.サイドカバーフィルムA	I4	21	R. サイドカウルASSY.	I14	9		I5	2
ワツシャー 8MM	G3	12	L.サイドカバーフィルムB	I4	21	R.ウインカーベースCOMP.	H9	11	R.フューエルタンクストライプ	I11	1
	G9	19		I5	16	R.ウインダマーク	I6	2	R.フューエルタンクマーク	I11	3
ワツシャー 8X13	D6	9	L.ステアリングハンドルパイプCOMP.	F10	9	R.ウインダマーク	I8	2	R.フロントアツパーカウルステー	I13	6
			L.ステアリングハンドルレバーCOMP.	F6	13		I9	5	R.フロントウインカーソケツトCOMP.	H9	5
(C)			L.ハンドルグリツプ	F6	8	R.フロントウインカーベース	I8	2	R.フロントウインカーベース	H9	4
			L.ハンドルグリツプセツト	F6	8	R.フロントウインカーASSY.	I9	2	R.フロントウインカーASSY.	H9	1
C.D.I.ユニット	H12	2	L.ハンドルレバーカバー	F6	14		I10	2	R.フロントカウルアツパーストライプ	I10	6
C.D.I.ユニットクツシヨシ	H12	1	L.ハンドルレバーブラケツト	F6	12	R.カウルツツプストライプ	I4	5	R.フロントカウルステー	I13	2
			L.バツクミラーASSY.	F7	17		I5	5	R.フロントカウルストライプ	I4	6
			L.フューエルタンクエンブレム	I4	3		I6	5		I5	6
(L)				I5	3		I8	5		I6	6
			L.フューエルタンクストライプ	I11	2		I9	5		I8	6
L. サイドカウルASSY.	I15	10	L.フューエルタンクマーク	I11	4		I10	5		I9	6
L.ウインカーベースCOMP.	H9	14	L.フロントアツパーカウルステー	I13	7		I11	6		I10	9
L.ウインダマーク	I6	3	L.フロントウインカーソケツトCOMP.	H9	8	R.ギヤースフトフオーク	E2	1	R.フロントキャリパーASSY.	F15	13
	I8	3	L.フロントウインカーベース	H9	7	R.クランクケースカバーガスケツト	D4	2	R.フロントサイドカウルストライプ	I11	8
	I9	3	L.フロントウインカーASSY.	H9	6		E5	2	R.フロントフオークASSY.	F14	1
	I10	3	L.フロントカウルアツパーストライプ	I10	12		D11	1	R.ボトムケースCOMP.	F14	6
L.カウルツツプストライプ	I4	12	L.フロントカウルストライプ	I4	13	R.クランクケースCOMP.	D4	1	R.メインステツプバー	H2	5
	I5	10		I5	11	R.クランクケースCOMP.	D11	1	R.メインステツプバーASSY.	H2	9
	I6	10		I6	11	R.クランクシャフト	D13	8	R.リヤウインカーコードCOMP.	H9	12
	I8	9		I8	10	R.サイドアンダカバ	G10	6	R.リヤウインカーASSY.	H9	9
	I9	10		I9	11	R.サイドカウルインナーフィルム	I15	13	R.リヤカーバーストラIP	I8	13
	I10	11		I10	14	R.サイドカウルストライプ	I4	7		I9	14
	I11	11	L.フロントサイドカウルストライプ	I12	13		I5	7		I10	16
L.ギヤースフトフオーク	E2	3	L.フロントフオークASSY.	F14	12		I6	7		I10	16
L.クランクケースカバーCOMP.	D10	1	L.ボトムケースCOMP.	F14	13		I8	7		I11	10
L.クランクケースCOMP.	D11	3	L.メインステツプバー	H2	11		I9	7			

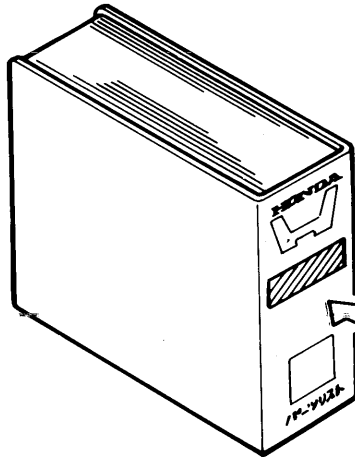
部 品 名 索 引

部 品 名	アドレス 見出 No. 番号	部 品 名	アドレス 見出 No. 番号	部 品 名	アドレス 見出 No. 番号
(U)					
Uナット 10MM	G5 8				
	H2 14				
	H6 16				
Uナット 14MM	H4 13				
Uロックワットスクリュー 6X12	F10 12				
(6)					
6カクナット 12MM	D10 10				
6カクナット 5MM	F7 21				
	G14 17				
6カクナット 6MM	D3 22				
	G3 14				
	G5 11				
	G16 12				
	H8 21				
6カクナット 8MM	G3 15				
	H4 16				
6カクボルト 5X20	H11 8				
6カクボルト 6X12	H2 15				
6カクボルト 6X16	D9 13				
	E2 17				
6カクボルト 6X25	D7 14				
	D8 17				
	G16 11				



○バインダー背表紙タイトル

- ・バインダーのサイズに合ったタイトルを切り取って
バインダーの背表紙タイトルとしてご利用ください。



NS50F

(AC08-120・130・140・150)

30mmバインダー用

NS50F

(AC08-120・130・140・150)

45mmバインダー用

NS50F

(AC08-120・130・140・150)

60mmバインダー用

NS50F (AC08-120・130・140・150)

パーツリスト

不許複製

発行 本田技研工業株式会社

編集 本田技研工業(株) 部品資料課



1

ま え が き
目 次

2

エ ン ジ ン

3

フ レ ー ム

4

部 品 番 号 索 引

5

部 品 名 索 引

HONDA

本田技研工業株式会社